

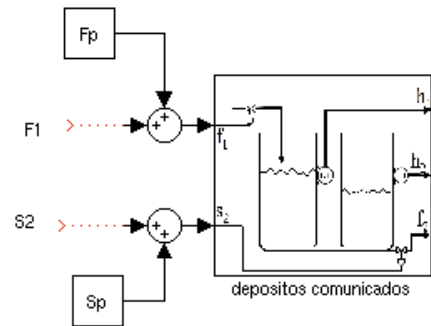
Automatización de Procesos Industriales

Trabajo en grupo nº 2, curso 2010

“Control de depósitos comunicados”

El sistema que se desea controlar es el mismo que el utilizado en el trabajo 1, al que se ha añadido un flujo de perturbación F_p entrante en el primer depósito y una sección de perturbación S_p en la salida del segundo depósito.

Presentar los resultados de los siguientes apartados con valores de las perturbaciones de F_p y S_p de un +10% de F_1 y S_2 respectivamente. Presentar dichos resultados con valores de referencia constantes iguales a los nominales y cuando estos varían en un 25%.



- a) Diseñar y calcular un bucle de **Control Regulatorio Básico** de la H_2
 - a1) utilizando la entrada F_1
 - a2) utilizando la entrada S_2

En ambos ajustar posteriormente los valores del controlador para conseguir minimizar la integral cuadrática del error IEC.

- b) Diseñar, calcular y estudiar la conveniencia de un **Control Avanzado** (cascada y/o anticipativo) para controlar la altura H_2 con la entrada F_1 , en los siguientes casos:
 - b1) para minimizar el efecto de la perturbación F_p
 - b2) para minimizar el efecto de la perturbación S_p
- c) Diseñar y calcular un **Control Multivariable** de la altura H_2 y el flujo F_2 con las dos variables de entrada F_1 y S_2 .

Grupo y tareas

La resolución del trabajo se realizará en grupos de tres personas, que deben permanecer estables durante todo el trabajo, excepto causas mayores que deben notificarse al profesor cuando sucedan. Se aconseja un reparto inicial de las tareas entre los miembros del grupo, procurando que todos los miembros tengan tareas asignadas. Las tareas se realizarán individualmente, con la ayuda de los otros miembros de grupo que sea necesaria. Una vez realizadas las tareas, cada miembro del grupo expondrá su trabajo a los otros dos de manera que todos los componentes del grupo asimilan el trabajo realizado.

Entrega y exposición: 1 de Junio

Se entregará:

1. Documentación impresa, que incluye:
 - Integrantes del grupo, junto con los tareas realizadas por cada uno y las horas invertidas tanto en trabajo individual como en reuniones de grupo.
 - Documentación con los desarrollos realizados, la impresión de los ficheros de Simulink utilizados, las gráficas obtenidas y el análisis de los resultados.
2. Los ficheros de Simulink utilizados, de manera que sean directamente ejecutables (en su caso siguiendo las instrucciones recogidas en el documento impreso) se pueden entregar a parte por correo electrónico.

Se tendrá preparada una exposición-resumen del trabajo, así como los ficheros Simulink necesarios para mostrar los distintos resultados durante la exposición en clase.