

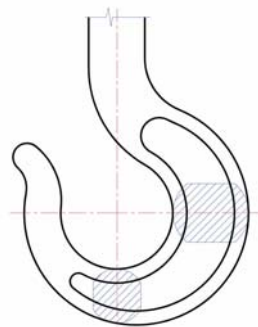
Indicacion del plano

línea de ejes regresada en los extremos y cambios de dirección

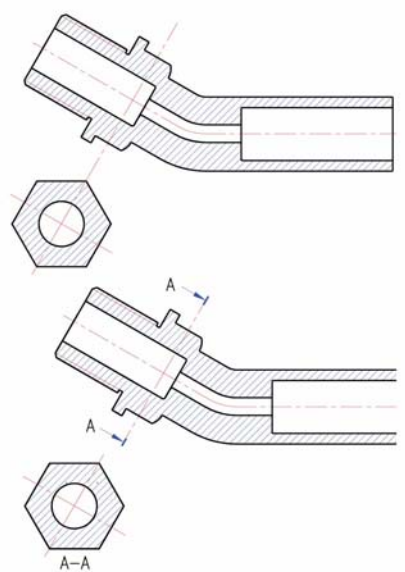
etiquetada y con flechas

SOLO cuando coincide con plano de simetría/revolucion se puede omitir la indicacion

Secciones

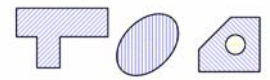


Sin desplazamiento



Con desplazamiento

Rayado



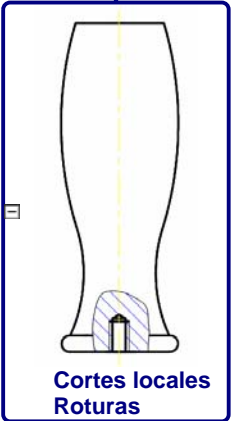
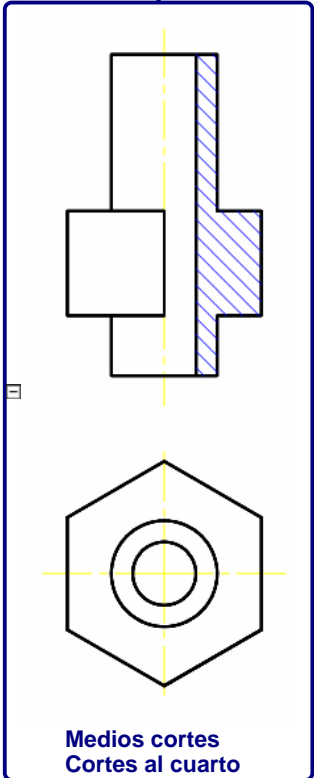
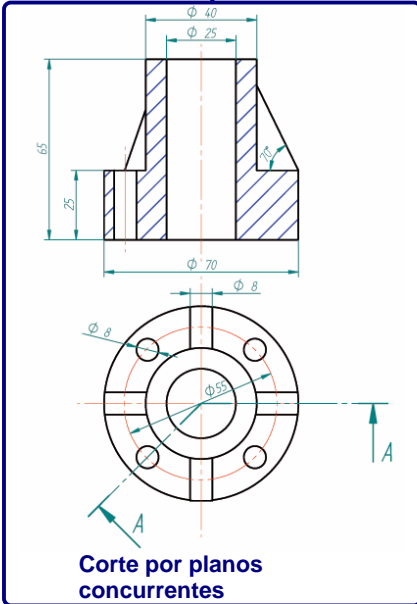
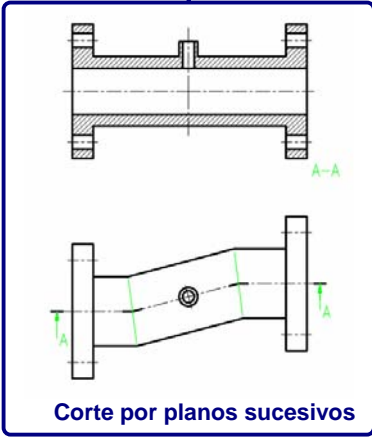
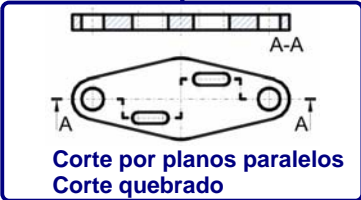
línea fina a +/- 45°

cada pieza lleva su rayado igual en cada vista

Las piezas macizas NO se rayan

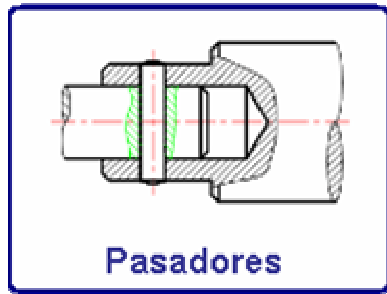
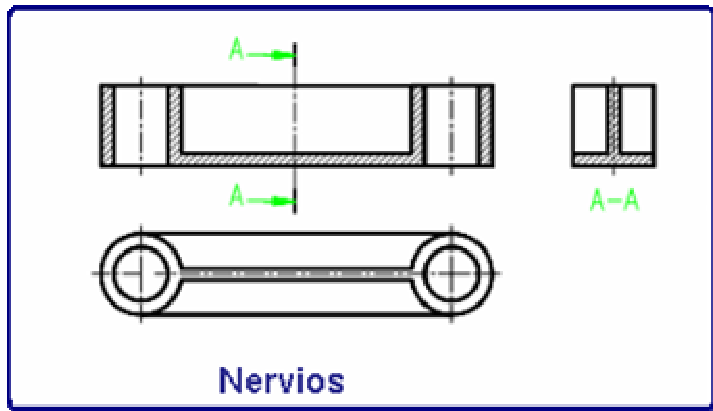
Cortes



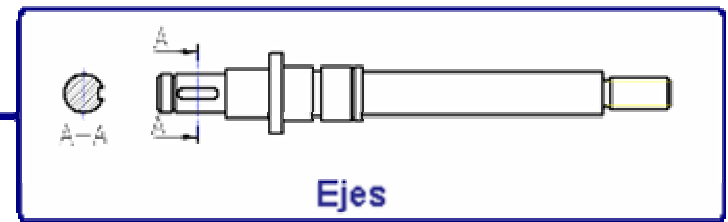
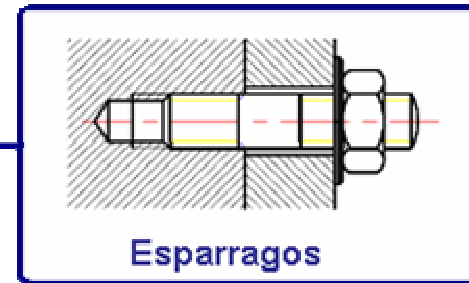
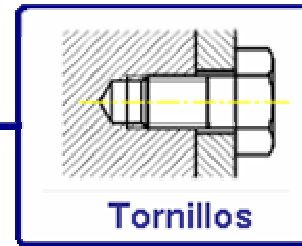


Linea rotura: continua fina
El plano de corte no se indica

Linea de corte: Linea de ejes



Piezas Macizas



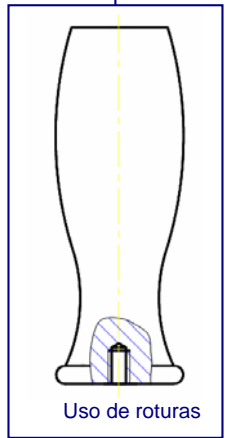
Selección de cortes

¿La pieza tiene vaciados???

Si

No

Son pequeños vaciados e iguales, puntuales



Uso de roturas

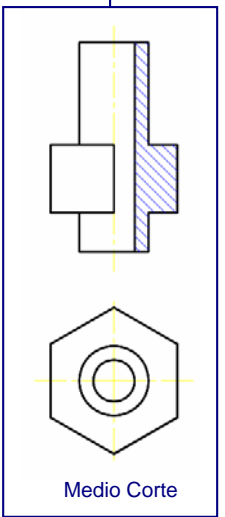
Los vaciados atraviesan la pieza o casi lo hacen

posibilidad de detalles

¿La pieza es simétrica?

Si

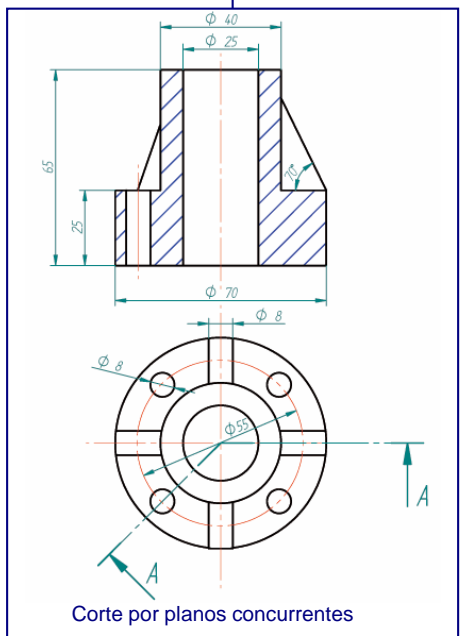
No



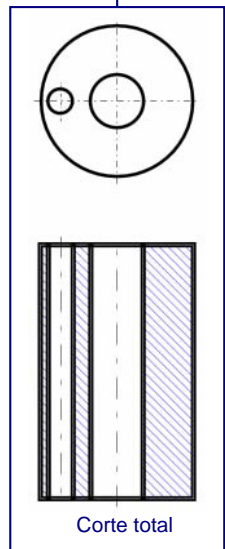
Medio Corte

¿Tiene elementos repartidos uniformemente sobre una circunferencia?

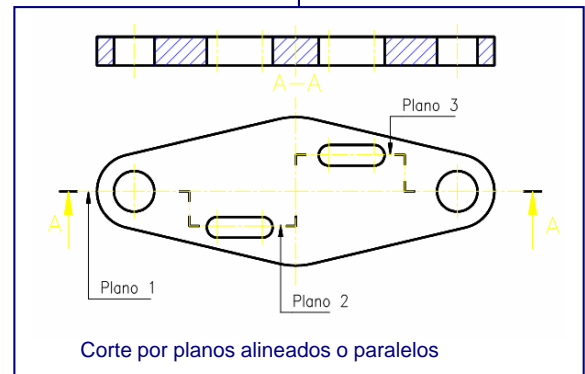
Si



Corte por planos concurrentes



Corte total



Corte por planos alineados o paralelos

