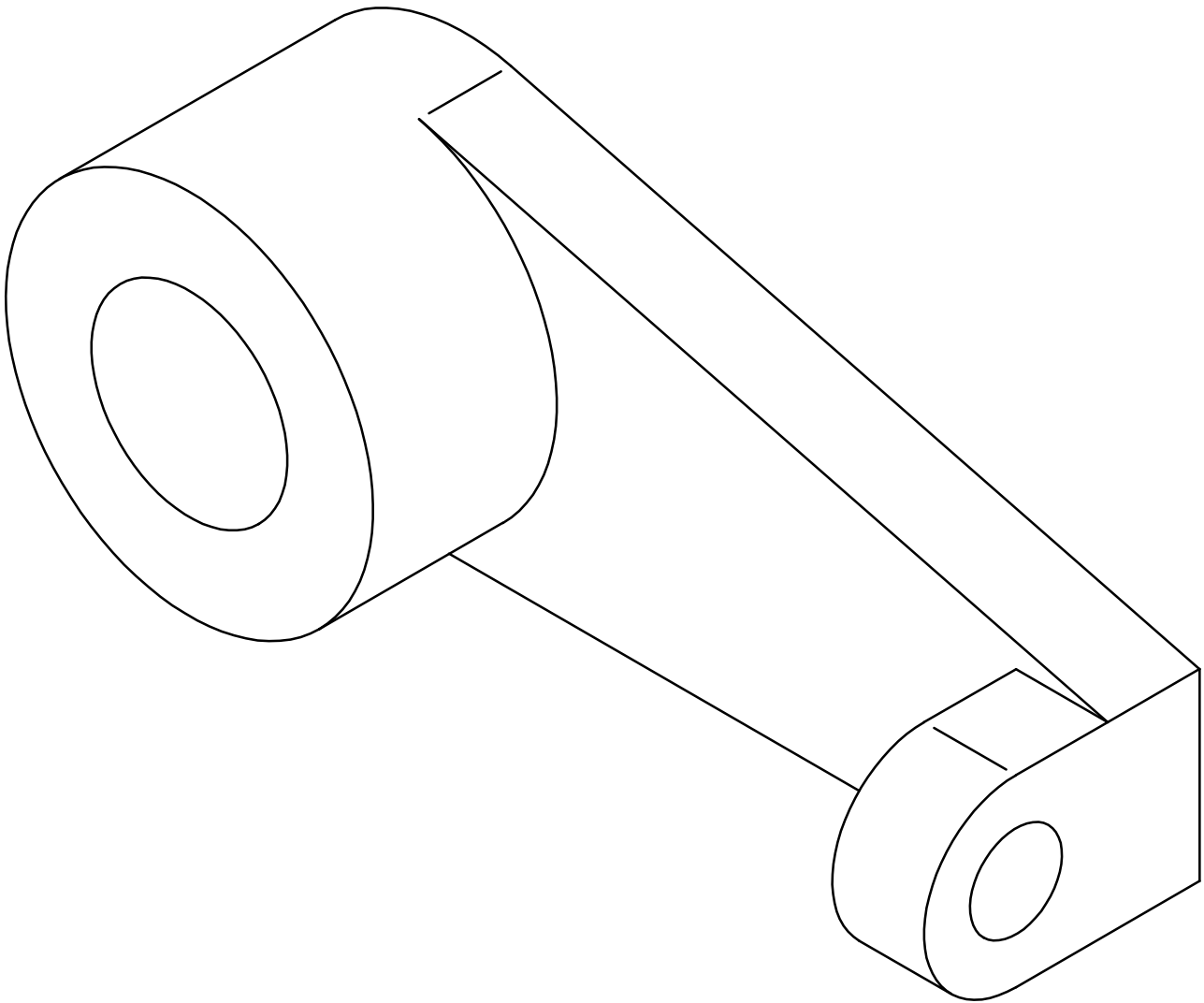


E.T.S.I.I.M. - EXPRESION GRAFICA

Dada la perspectiva axonométrica - isométrica de la pieza, dibujar en sistema europeo en una lámina A3, a escala 1:4 las vistas necesarias y suficientes para su definición. Acotar dichas vistas.



SIS. REP.	Escala:	FIRMA	EXPRESION GRAFICA	SERIE	MOD
 R=1	1:5			Nº:	016
Nombre:		DNI		Realizado:	
Apellidos:				GIG - ETSII - UPM	
Matrícula:	Grupo	Fecha:	Escudo.jpg		