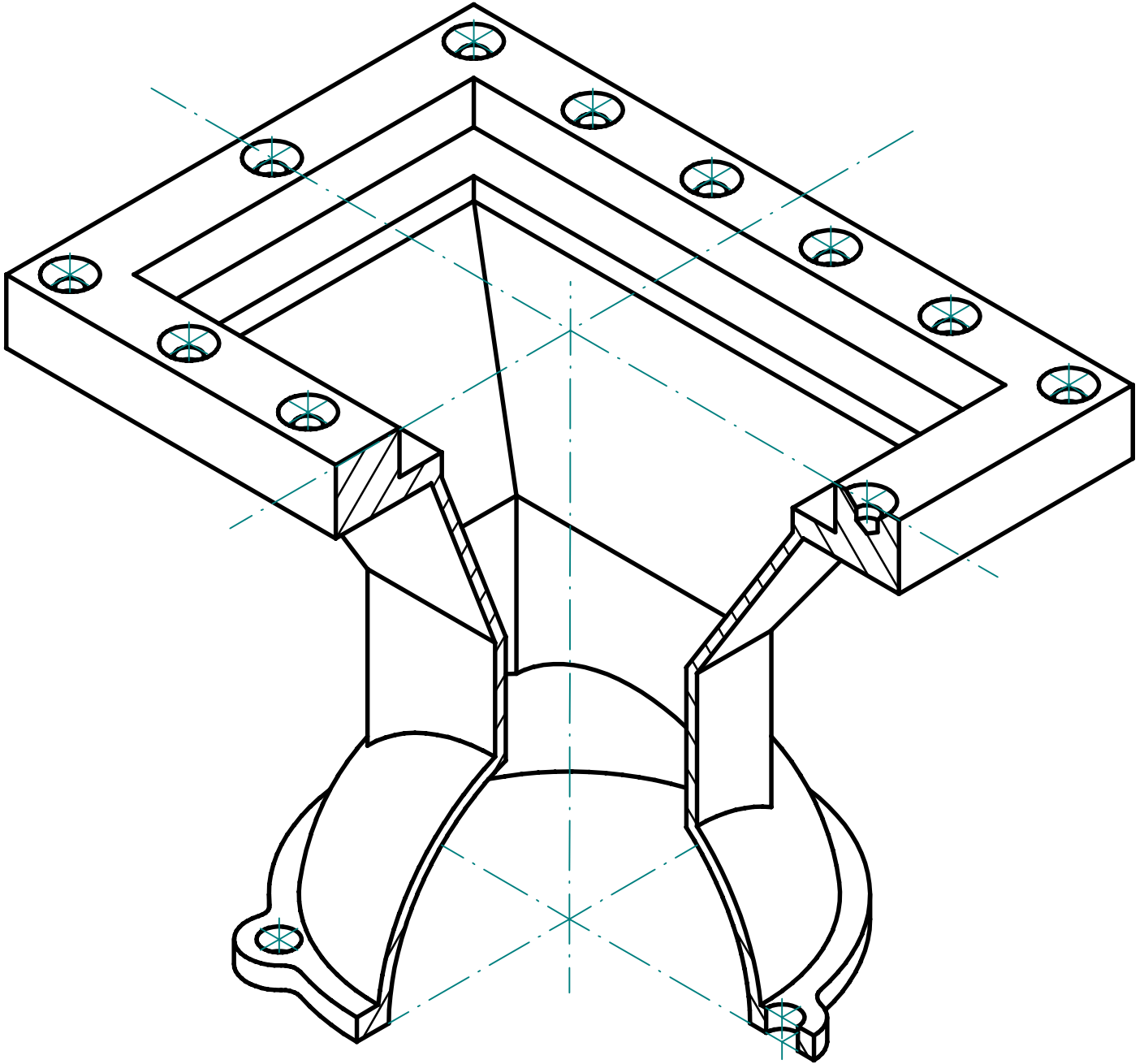


E.T.S.I.I.M. - DIBUJO INDUSTRIAL I

Dada la perspectiva axonométrica - isométrica de la pieza, dibujar en sistema europeo en una lámina A3, a escala 1:3 las vistas necesarias y suficientes para su definición. Acotar dichas vistas.



SIS. REP.	Escala:	FIRMA	DIBUJO INDUSTRIAL I		SERIE
 R=1	2:5		PIEZA 061		Nº:
Nombre:		DNI			Realizado:
Apellidos:	© EDGE ACADEMIC COPY			GIG - ETSII - UPM	
Matrícula:	Grupo	Fecha:			