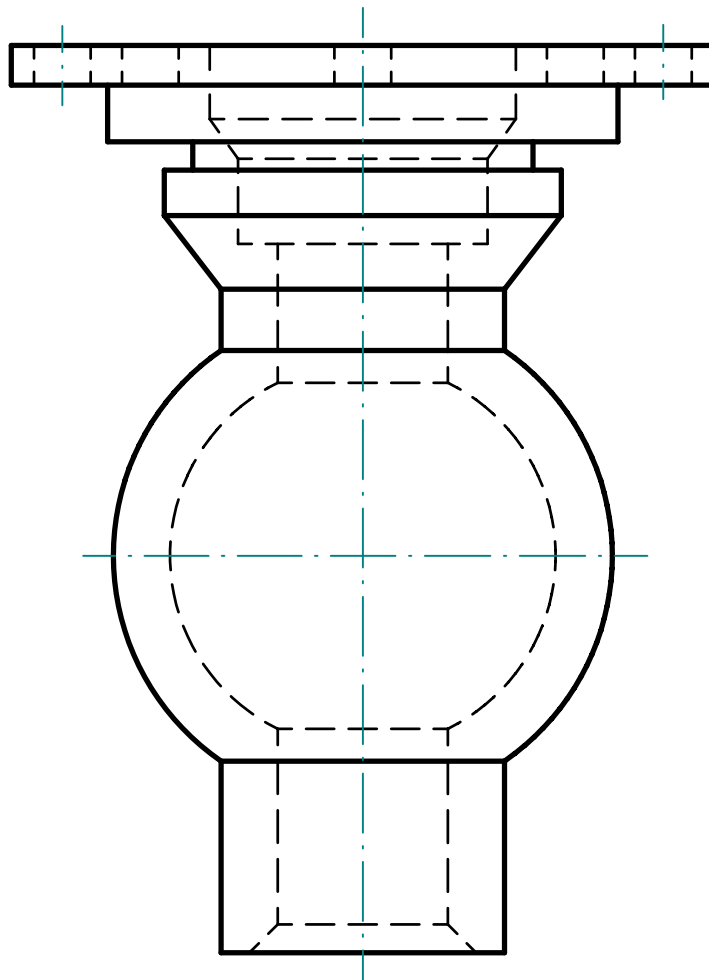


E.T.S.I.I.M. - DIBUJO INDUSTRIAL I

Dadas las vistas de la pieza, se pide:

1º En una hoja aparte, acotarlas realizando las modificaciones que se consideren oportunas, a escala 1:1.

2º En una hoja A3 dibujar la perspectiva isométrica a escala 1:1 empleando el punto de vista indicado por las flechas, sin aplicar el coeficiente de reducción del sistema isométrico, y en las condiciones que se consideren más apropiadas para mostrar todos los detalles.



SIS. REP.	Escala:	FIRMA	DIBUJO INDUSTRIAL I		SERIE
	3:4		PIEZA 062		Nº:
Nombre:		ONI			Realizado:
Apellidos:	GIG - ETSII - UPM				
Matrícula:	Grupo	Fecha:			