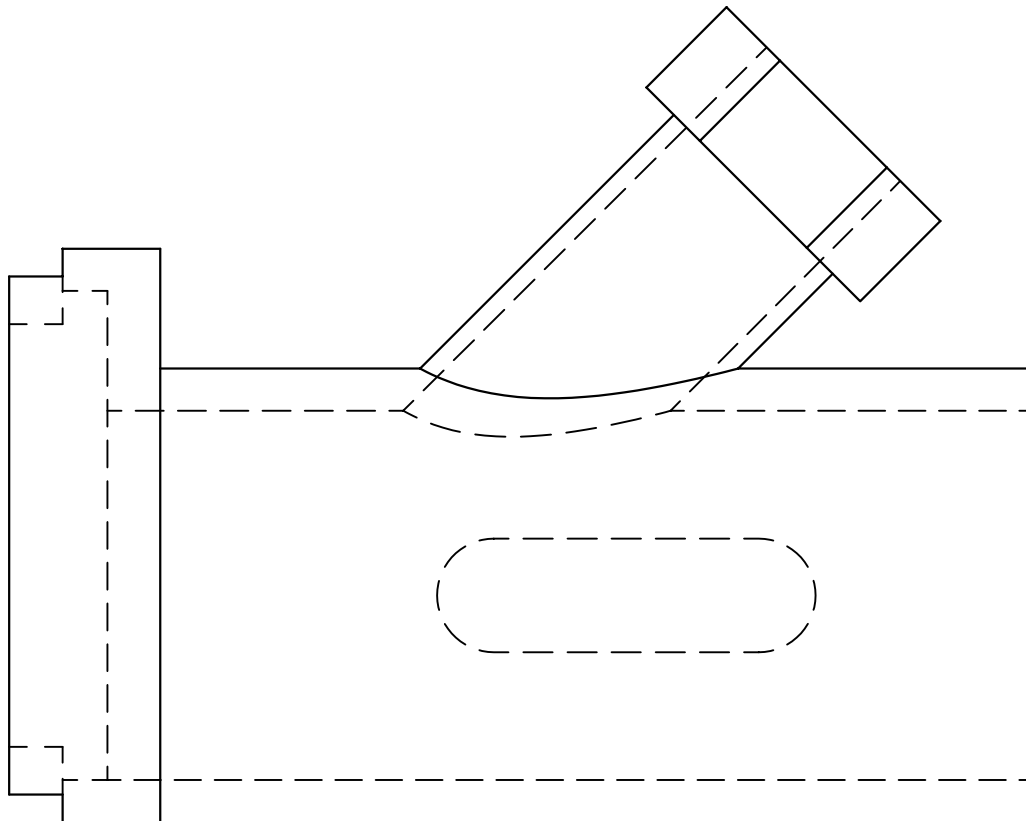


**Dada la pieza, dibujad las mejores vistas acotadas para su definición a escala 5/4. (50 minutos. 4 puntos)**

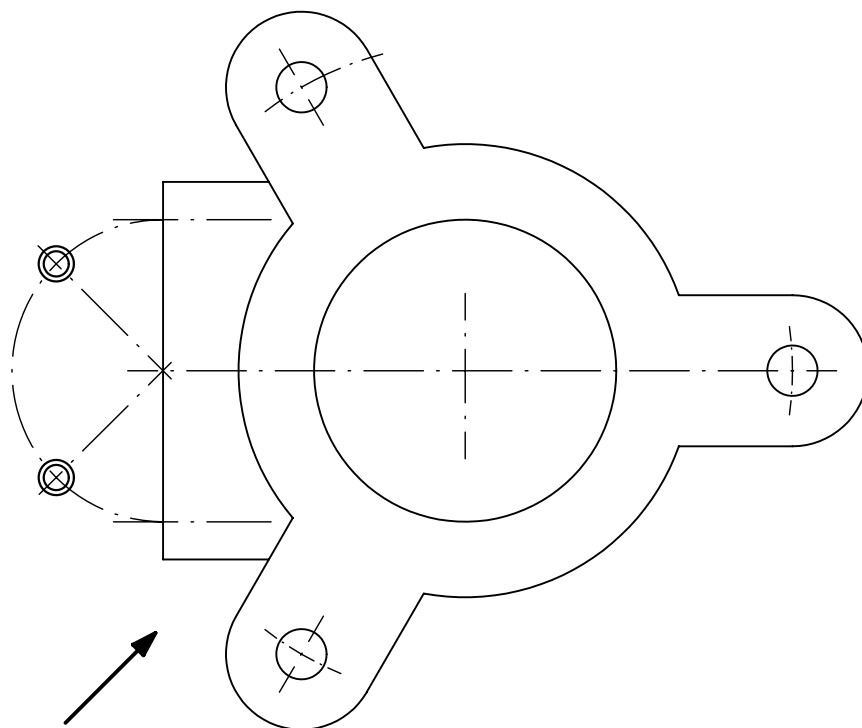
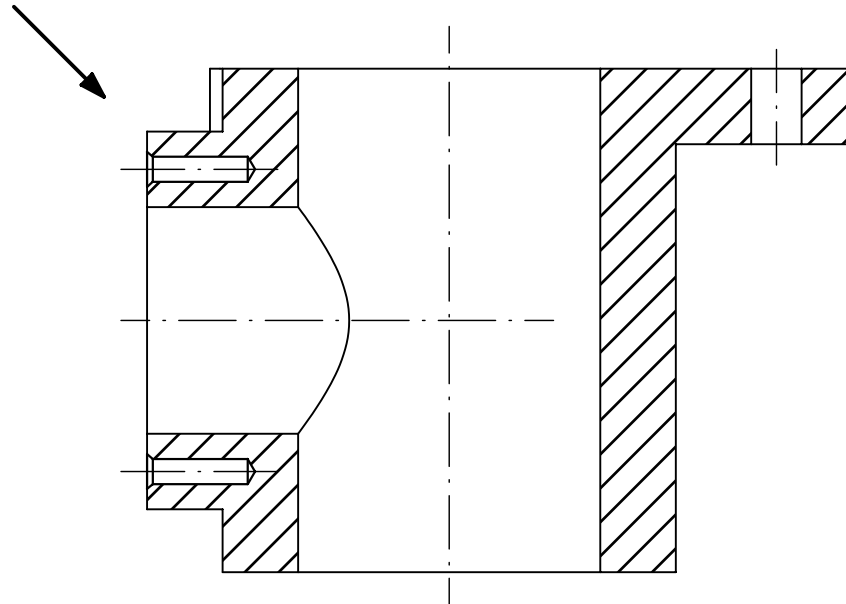


SIS. REP.	Escala:	FIRMA	DIBUJO INDUSTRIAL I Y EXPRESION GRAFICA		SERIE
	<b>1:1</b>		<b>cuerpo de válvula</b>		Nº:
Nombre:		DNI			Realizado:
Apellidos:			<b>GIG - ETSII - UPM</b>		
Matrícula:	Grupo	Fecha: sep-2006			

**PIEZA 2 (50 minutos) 4 puntos.**

Dada la siguiente pieza, representar en una **hoja A3** su perspectiva axonométrica-isométrica, a **escala 1:1** y sin tener en cuenta el coeficiente de reducción, con el punto de vista indicado por las flechas, realizando un **corte a un cuarto** por la parte más próxima al punto de vista. No se deben dibujar líneas ocultas.

*NOTA: Este ejercicio se recogerá una vez transcurridos 60 minutos desde que se empiece a recoger la pieza anterior.*

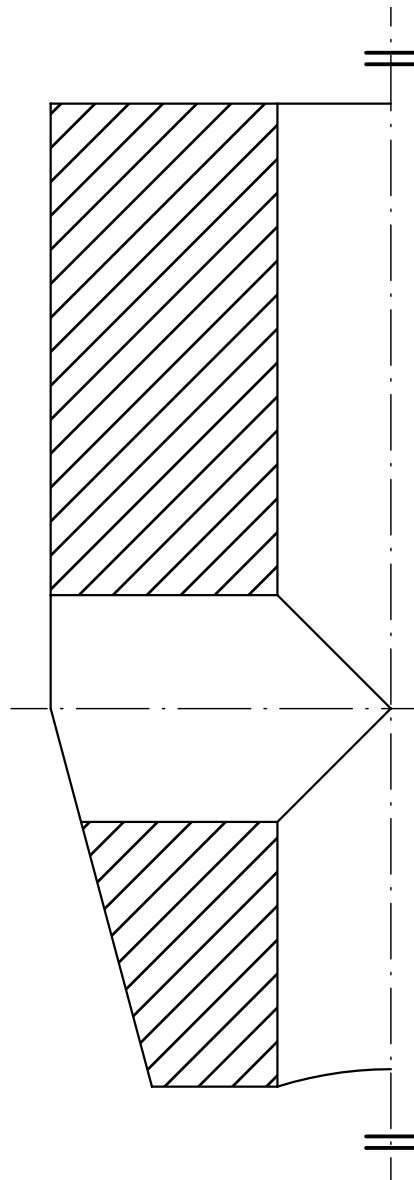


SIS. REP.	Escala:	FIRMA	DIBUJO INDUSTRIAL I Y EXPRESION GRAFICA		SERIE
	2:3		PIEZA 2		Nº:
Nombre:		ONI			Realizado:
Apellidos:			GIG - ETSII - UPM		
Matrícula:	Grupo	Fecha: 19-09-06			

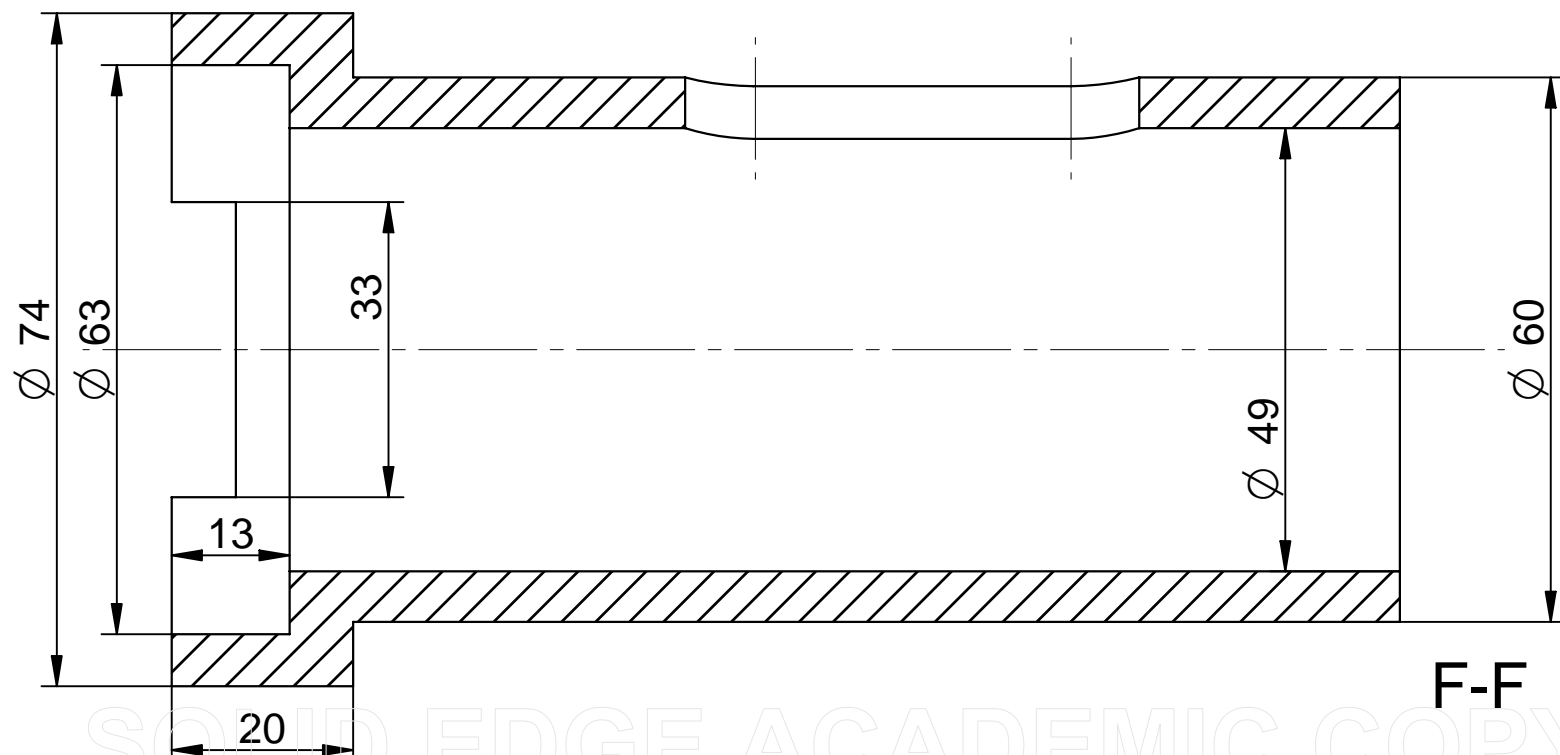
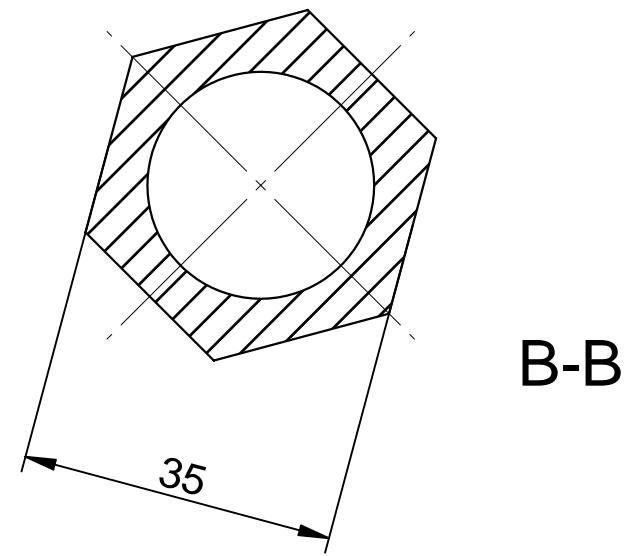
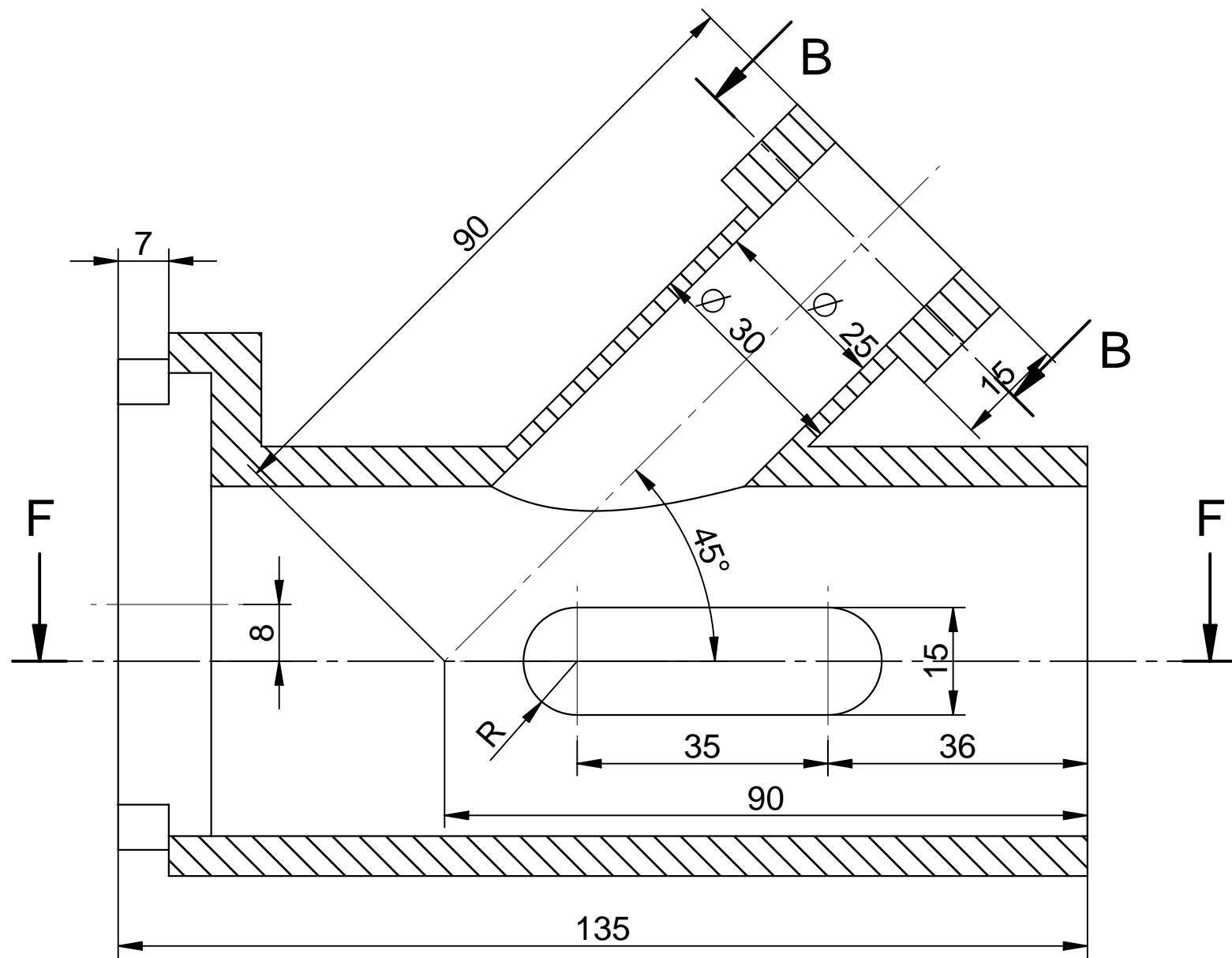
**PIEZA 3 (30 minutos) 2 puntos.**

Dada la pieza siguiente, dibujar a **escala 7:4** en sistema europeo, en una **hoja A3**, las vistas necesarias y suficientes que la definan completamente. Acotar dichas vistas.

*NOTA: Las intersecciones no se han simplificado.*



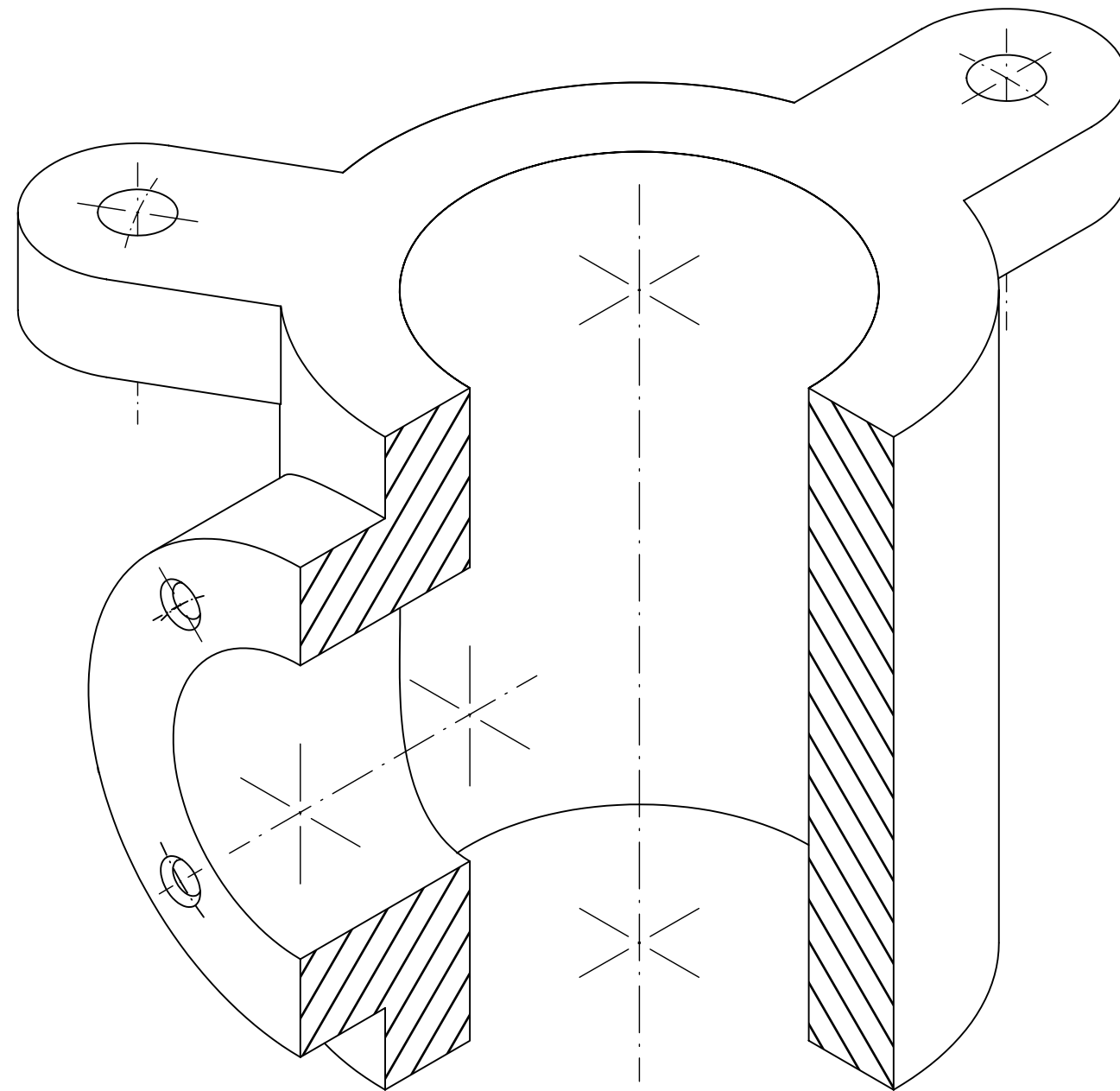
SIS. REP.	Escala:	FIRMA	DIBUJO INDUSTRIAL I Y EXPRESION GRAFICA		SERIE
	2:1		PIEZA 3		Nº:
Nombre:		ONI			Realizado:
Apellidos:			GIG - ETSII - UPM		
Matrícula:	Grupo	Fecha: 19-09-06			



SIS. REP.	Escala:	FIRMA	DIBUJO INDUSTRIAL I Y EXPRESION GRAFICA		SERIE
	5:4		Cuerpo de válvula		Nº:
Nombre:		DNI			Realizado:
Apellidos:					
Matrícula:		Grupo	Fecha:	sep-2006	

GIG - ETSII - UPM

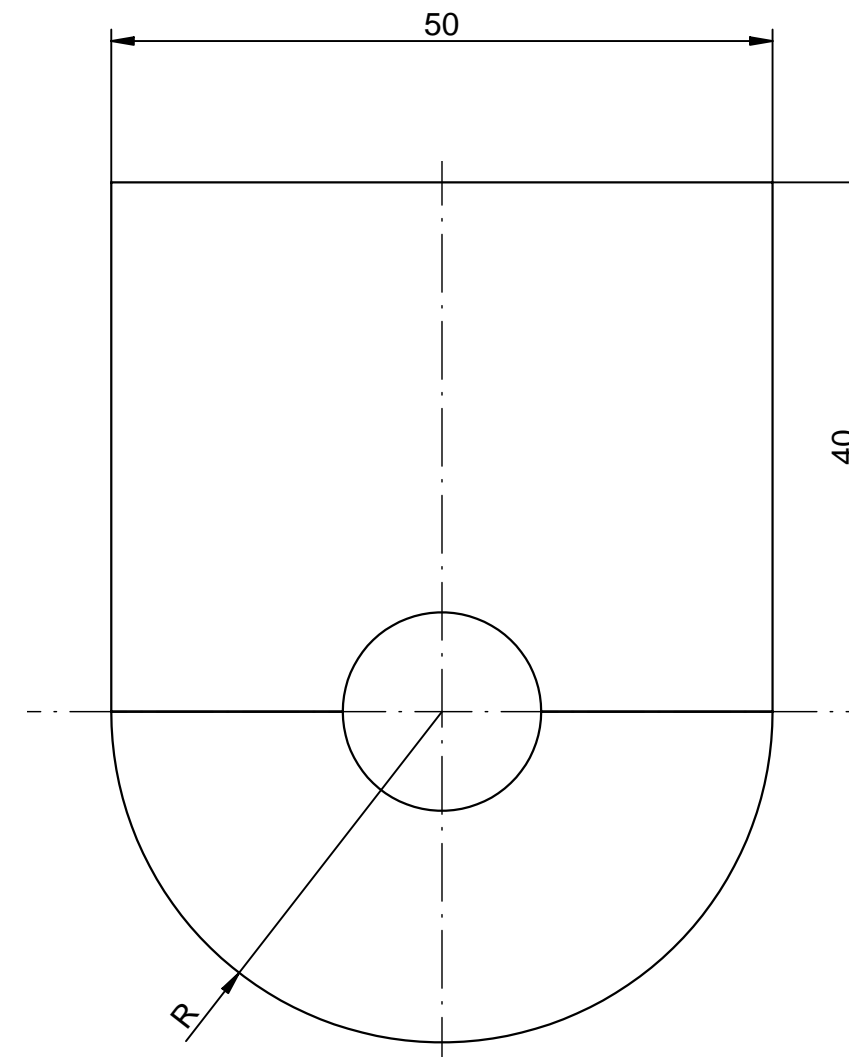
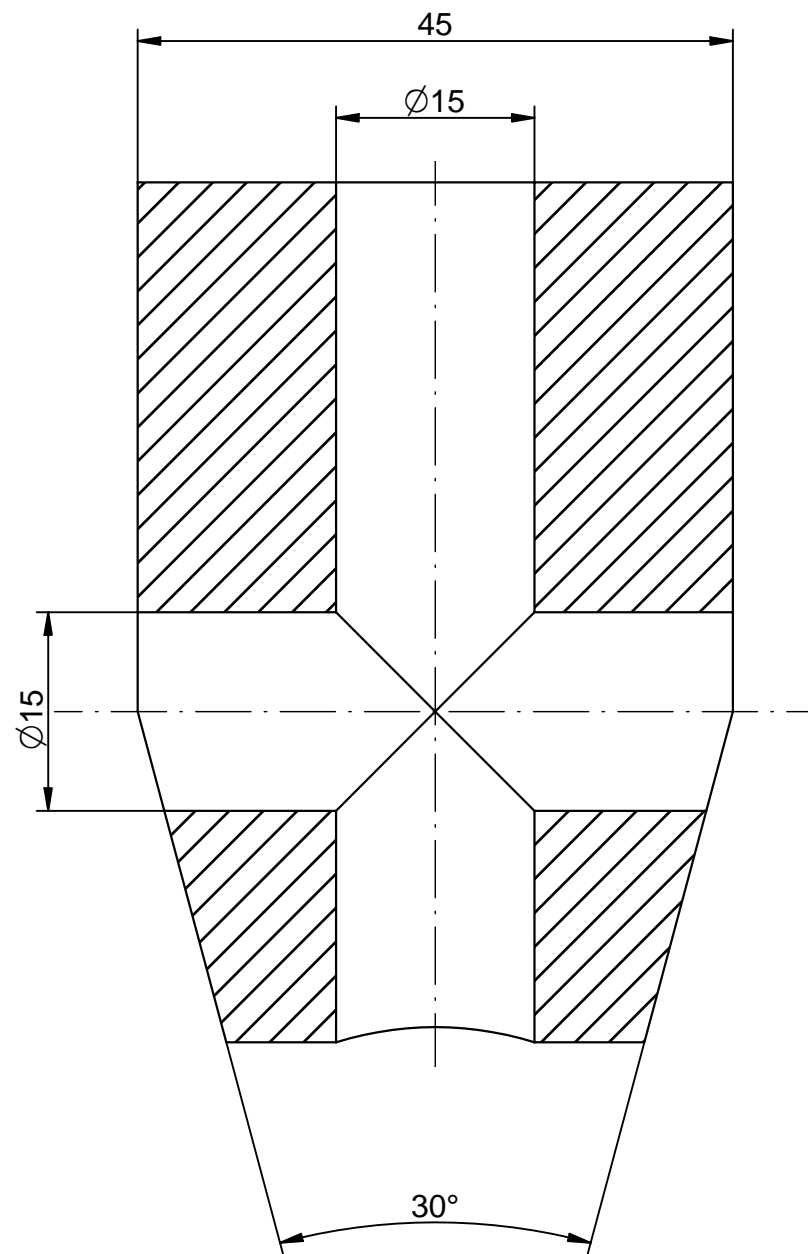
SOLID EDGE ACADEMIC COPY



SIS. REP.	Escala:	FIRMA	DIBUJO INDUSTRIAL I Y EXPRESION GRAFICA	SERIE
 R=1	1:1		PIEZA 2	Nº:
Nombre:		DNI		Realizado:
Apellidos:				
Matrícula:		Grupo	Fecha: 19-09-06	

GIG - ETSII - UPM

-SOLUCIÓN



SIS. REP.	Escala:	FIRMA	DIBUJO INDUSTRIAL I Y EXPRESION GRAFICA	SERIE
	7:4		PIEZA 3	Nº:
Nombre:		DNI		Realizado:
Apellidos:				
Matrícula:		Grupo	Fecha: 19-09-06	

GIG - ETSII - UPM