



EXAMEN DE DIBUJO TÉCNICO

12 DE JUNIO DE 2002

El examen constará de cuatro ejercicios:

- Ejercicio 1 (**poliedro**):...35 minutos. 3.3 puntos.
- Ejercicio 2 (**intersección**):35 minutos. 3.3 puntos.
- Ejercicio 3 (**planos acotado**): ...35 minutos. 3.3 puntos.
- Pieza 1:.....90 minutos. 4 puntos.
- Pieza 2:90 minutos. 6 puntos.

Se exigirá una nota mínima de dos (2) sobre 10 en cada ejercicio para poder compensar y aprobar.

NOTAS:

- 1º Los ejercicios se recogerán sucesivamente, y con el orden preestablecido, transcurrido el tiempo asignado a cada uno de ellos.
- 2º En todos los ejercicios de diédrico se deben incluir explicaciones escritas y/o gráficas claras y breves con el procedimiento empleado en la resolución.
- 3º En todas las hojas que se entreguen ha de indicarse el NOMBRE, NUMERO DE MATRICULA, GRUPO, FECHA Y FIRMA. Todo ejercicio que carezca de identificación será considerado como no presentado.

EJERCICIO 1 (35 minutos - 2 puntos)

Dibujar las proyecciones de un tetraedro regular ABCD del que se conoce lo siguiente:

- a) *El vértice D (-30,55,50).*
- b) *La arista mide 50 mm.*
- c) *La cara opuesta a D está sobre un plano paralelo al 2º bisector y a la menor distancia posible de éste, y uno de los lados de dicha cara es de perfil y está situado lo más a la derecha posible.*

EJERCICIO 2 (35 minutos - 2 puntos)

Dadas las siguientes superficies:

- a) *Esfera de centro O(-50,40,60) y diámetro 60 mm.*
- b) *Superficie prismática de eje paralelo a LT y que pasa por el centro de la esfera, cuya sección recta es de un triángulo equilátero de 40 mm de lado, uno de ellos horizontal y a la menor cota posible.*

Determinar las proyecciones de la esfera una vez restado el prisma, diferenciando partes vistas y ocultas.

NOTA: *Se colocará el papel en posición vertical, con la LT centrada respecto a la zona de trabajo de la hoja, y el origen centrado en la LT.*

PROBLEMA 1 (35 minutos / 2 puntos)

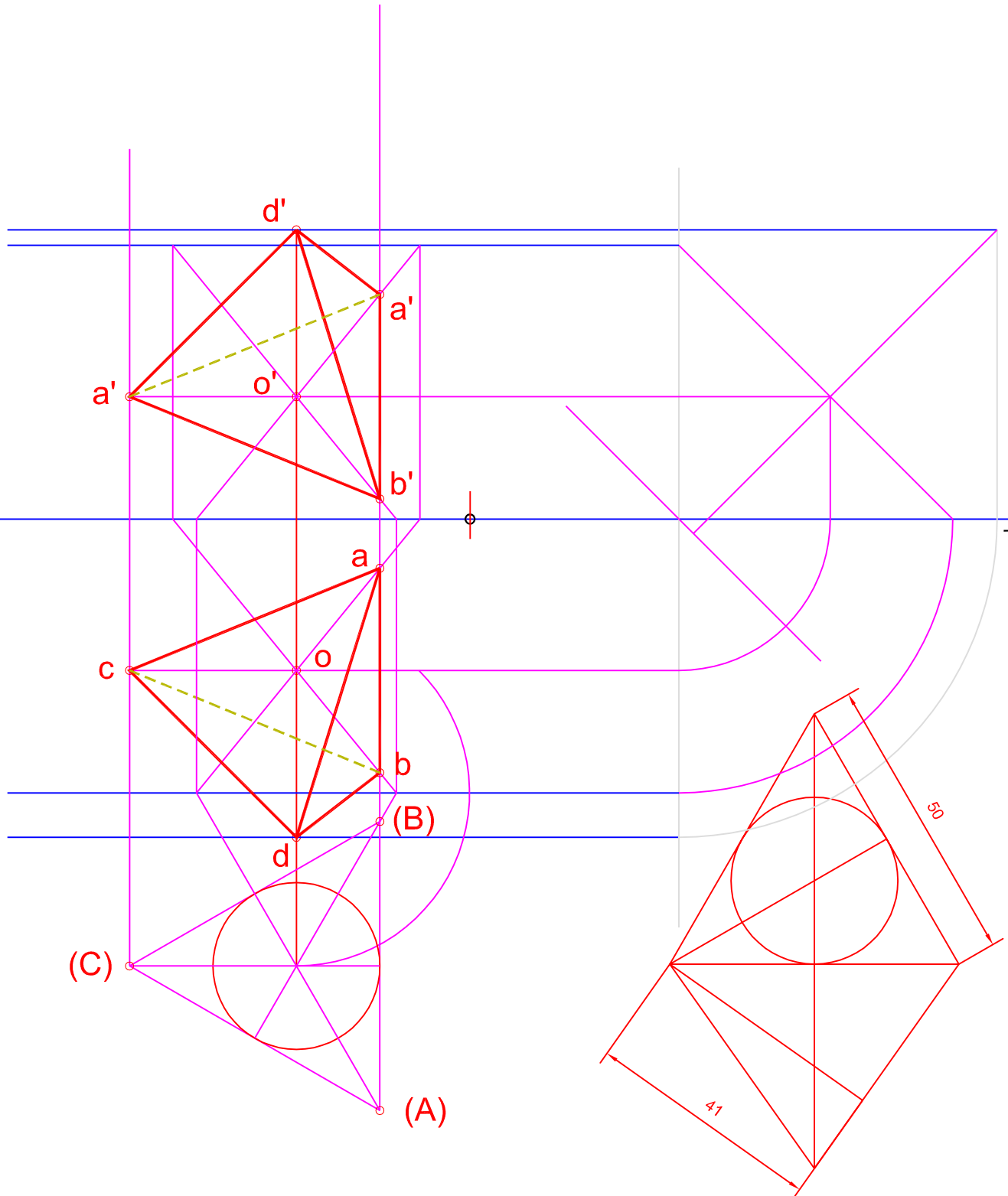
NOTA: En este ejercicio se orientará el papel verticalmente, situando la LT centrada en el área de dibujo del papel, y el origen centrado en ella.

Dibujar las proyecciones de un tetraedro regular ABCD del que se conoce lo siguiente:

a) El vértice D (-30,55,50).

b) La arista mide 50 mm.

c) La cara opuesta a D está sobre un plano paralelo al 2º bisector y a la menor distancia posible, y uno de los lados de dicha cara es de perfil y está situado lo mas a la derecha posible.



SIS. REP	Escala:	FIRMA	DIBUJO INDUSTRIAL I		SERIE
—	1:1				Nº:
Nombre:		DNI			Realizado:
Apellidos:					
Matricula:	Grupo:	Fecha:	12.06.02	GIG ETSII UPM	

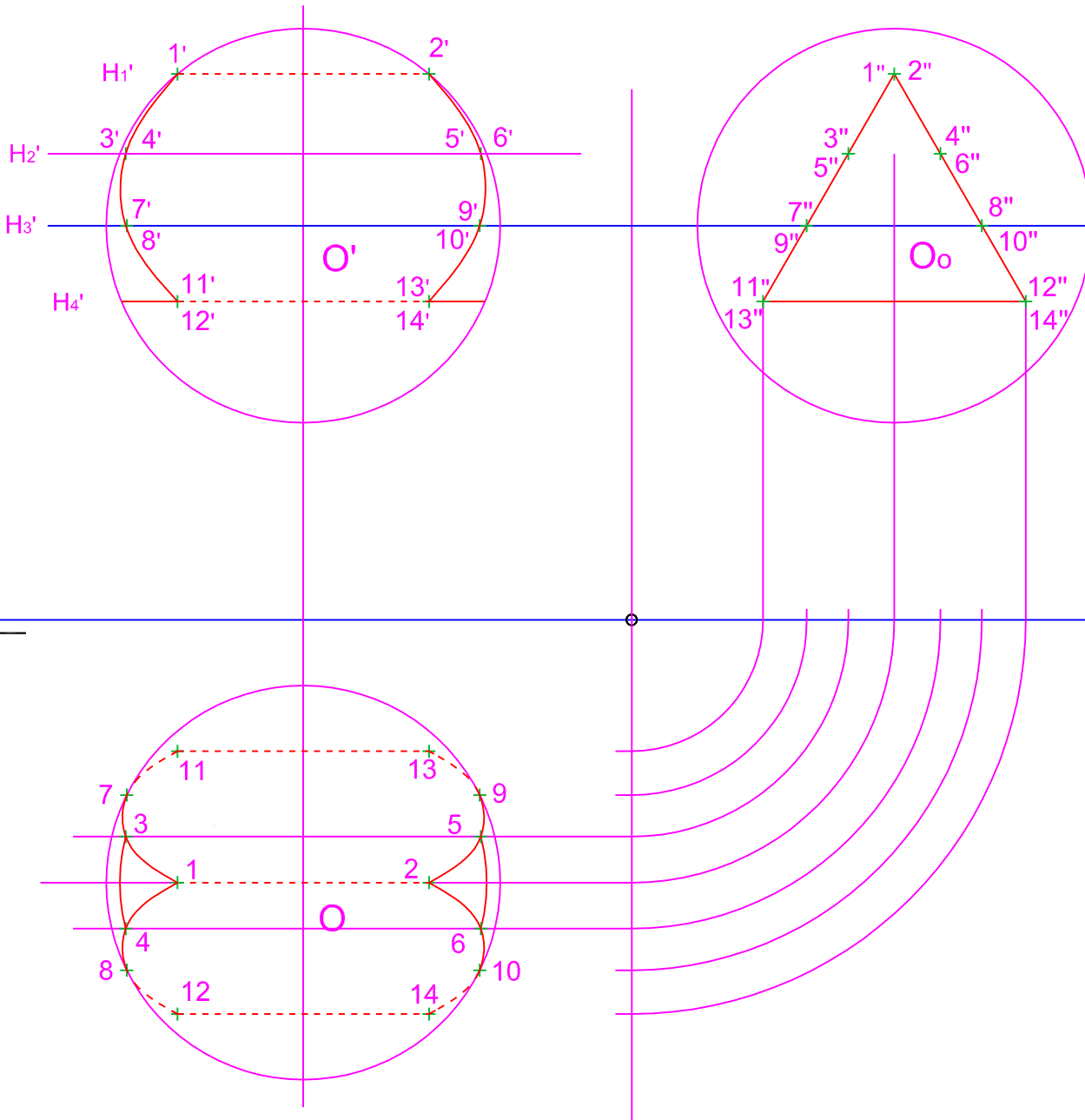
PROBLEMA 2 (35 minutos / 2 puntos)

Dadas las siguientes superficies:

a) Esfera de centro $O(-50,40,60)$ y diámetro 60 mm.

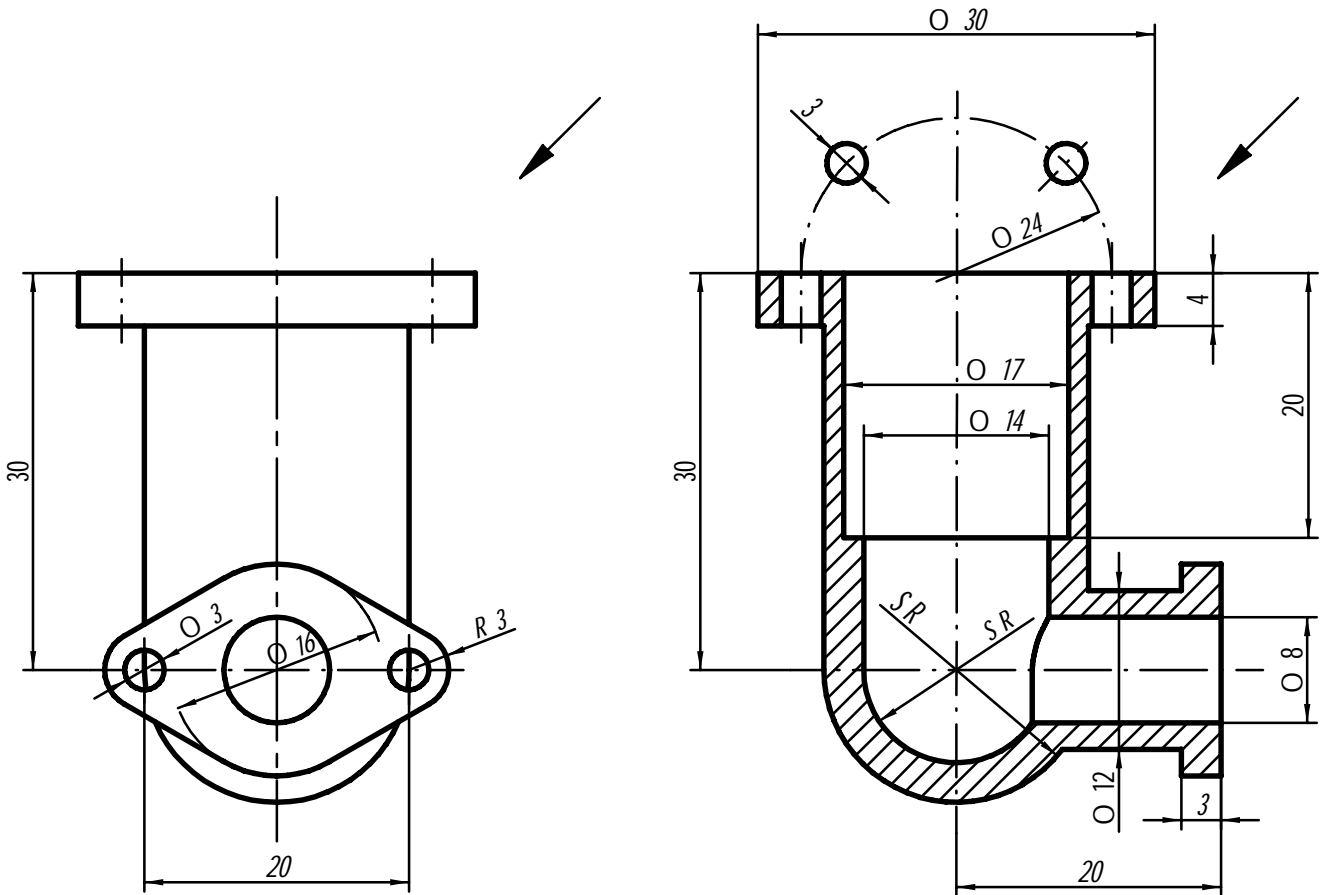
b) Superficie prismática de eje paralelo a LT y que pasa por el centro de la esfera, cuya sección recta es de un triángulo equilátero de 40 mm de lado, uno de ellos horizontal y a la menor cota posible.

Determinar las proyecciones de la esfera una vez restado el prisma, diferenciando partes vistas y ocultas.



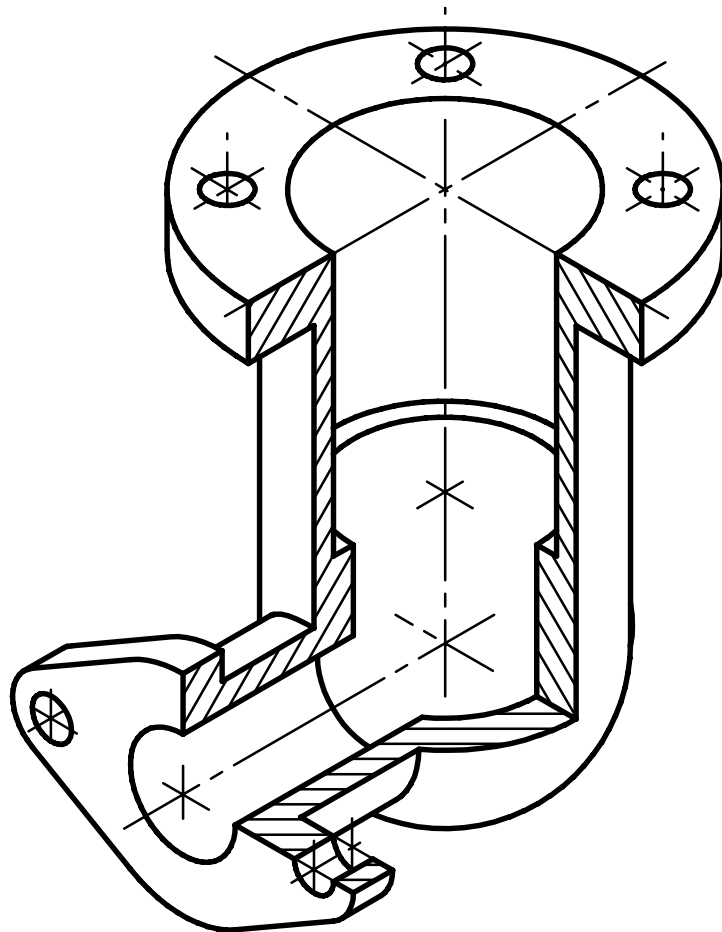
SIS. REP	Escala:	FIRMA	DIBUJO INDUSTRIAL I		SERIE
—	1:1				Nº:
					Realizado:
Nombre:		DNI		GIG ETSII UPM	
Apellidos:					
Matrícula:	Grupo:	Fecha:	12.06.02		


SOLUCIÓN



SIS. REP.	Escala:	FIRMA	DIBUJO TÉCNICO Y DIBUJO INDUSTRIAL I		SERIE
	7:4		PIEZA 1		Nº:
Nombre:		DNI			Realizado:
Apellidos:	© EDGE ACADEMIC COPY		GIG - ETSII - UPM		
Matrícula:	Grupo	Fecha: 12-06-02			

SOLUCIÓN



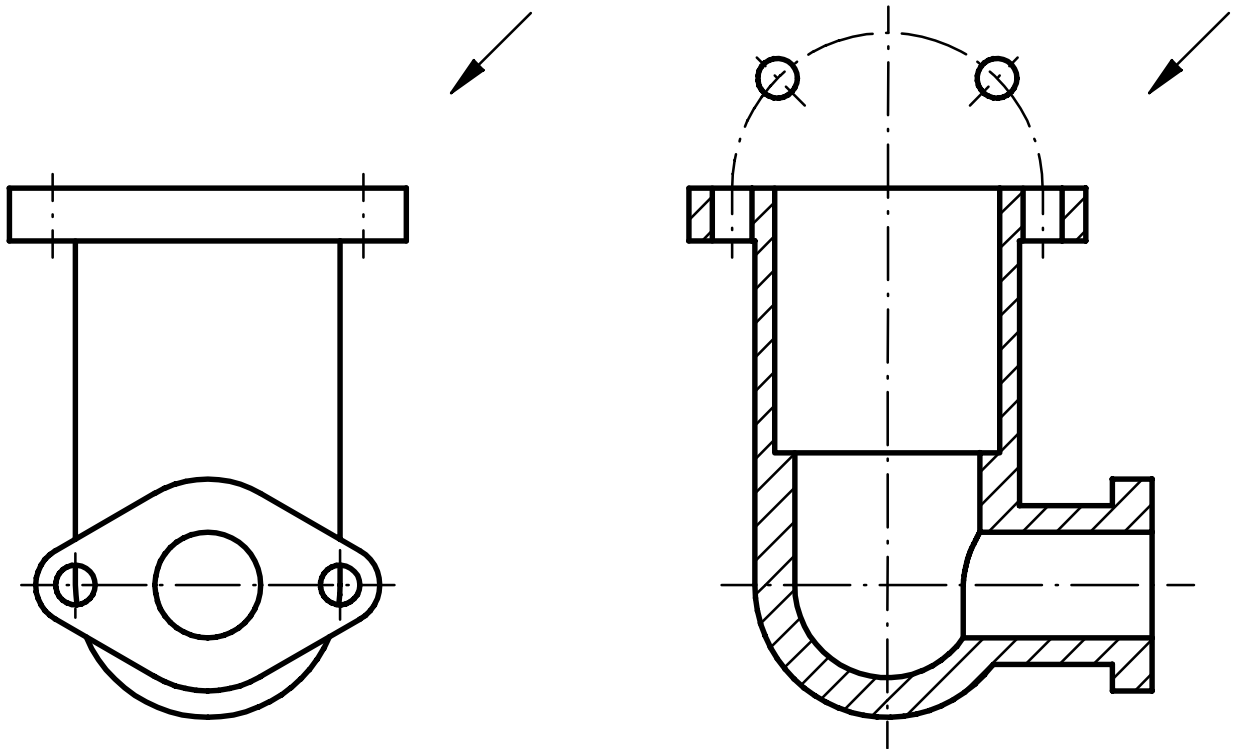
SIS. REP.	Escala:	FIRMA	DIBUJO TÉCNICO Y DIBUJO INDUSTRIAL I		SERIE
 R=1	2:1		PIEZA 1		Nº:
Nombre:	DNI				Realizado:
Apellidos:			GIG - ETSII - UPM		
Matrícula:	Grupo	Fecha: 12-06-02			

PIEZA 1 (90 minutos)

Dadas las vistas de una pieza, se pide:

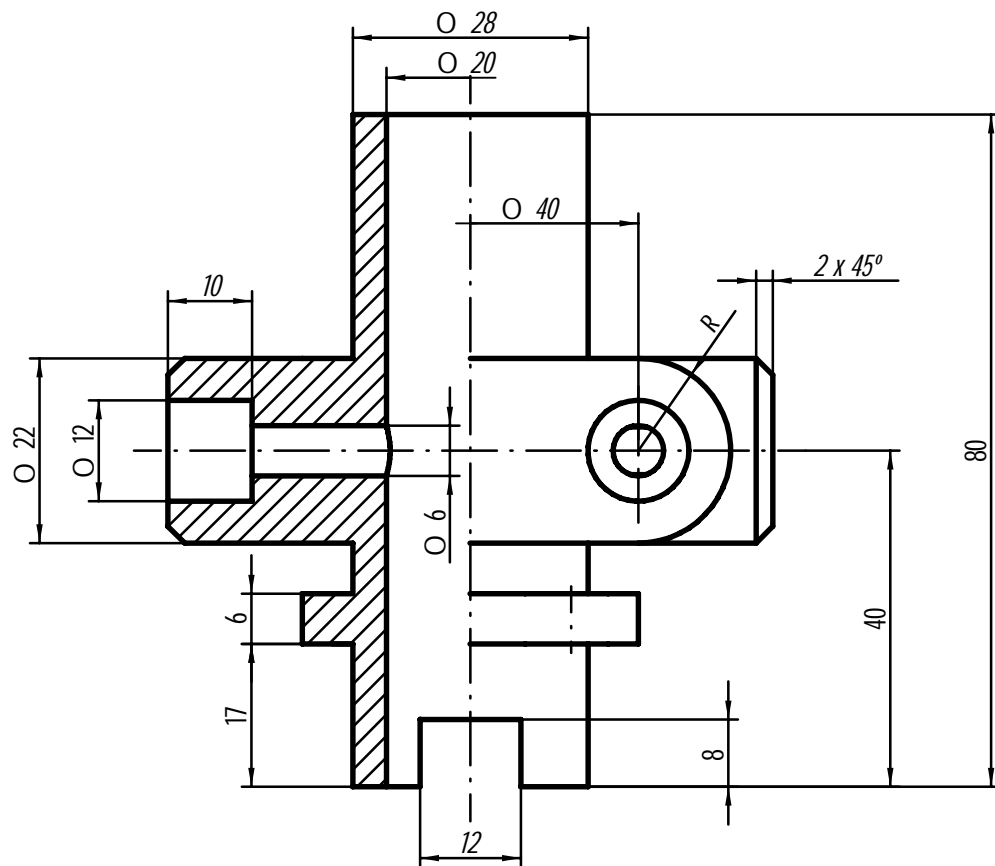
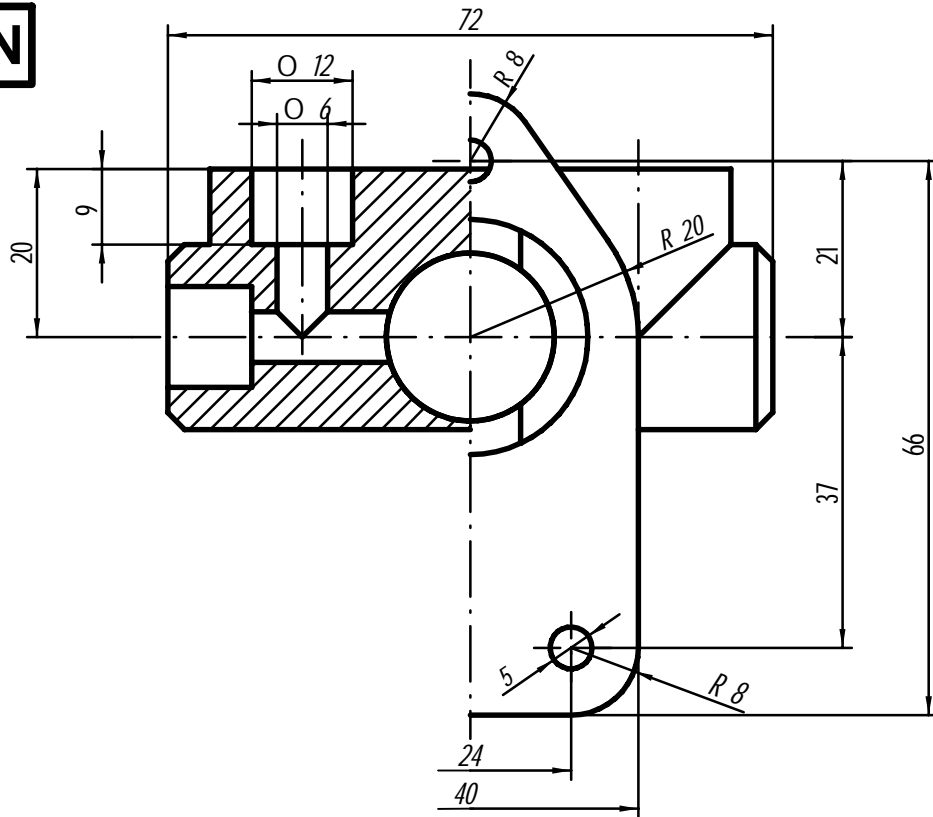
- 1º Sobre el mismo enunciado, acotarlas realizando las modificaciones que se consideren oportunas.
- 2º Dibujar la perspectiva isométrica a escala 2:1 empleando el punto de vista indicado por las flechas.

NOTA: No se aplicará el coeficiente de reducción del sistema isométrico.



SIS. REP.	Escala:	FIRMA	DIBUJO TÉCNICO Y DIBUJO INDUSTRIAL I		SERIE
	7:4		PIEZA 1		Nº:
Nombre:		DNI			Realizado:
Apellidos:			GIG - ETSII - UPM		
Matrícula:	Grupo	Fecha: 12-06-02			

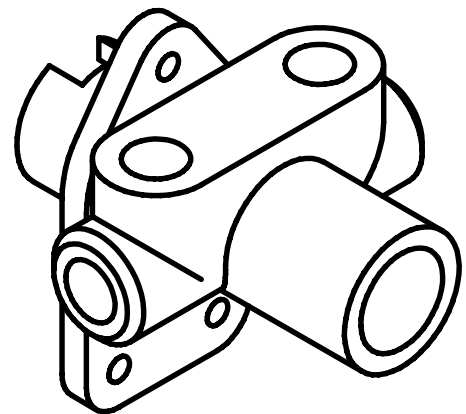
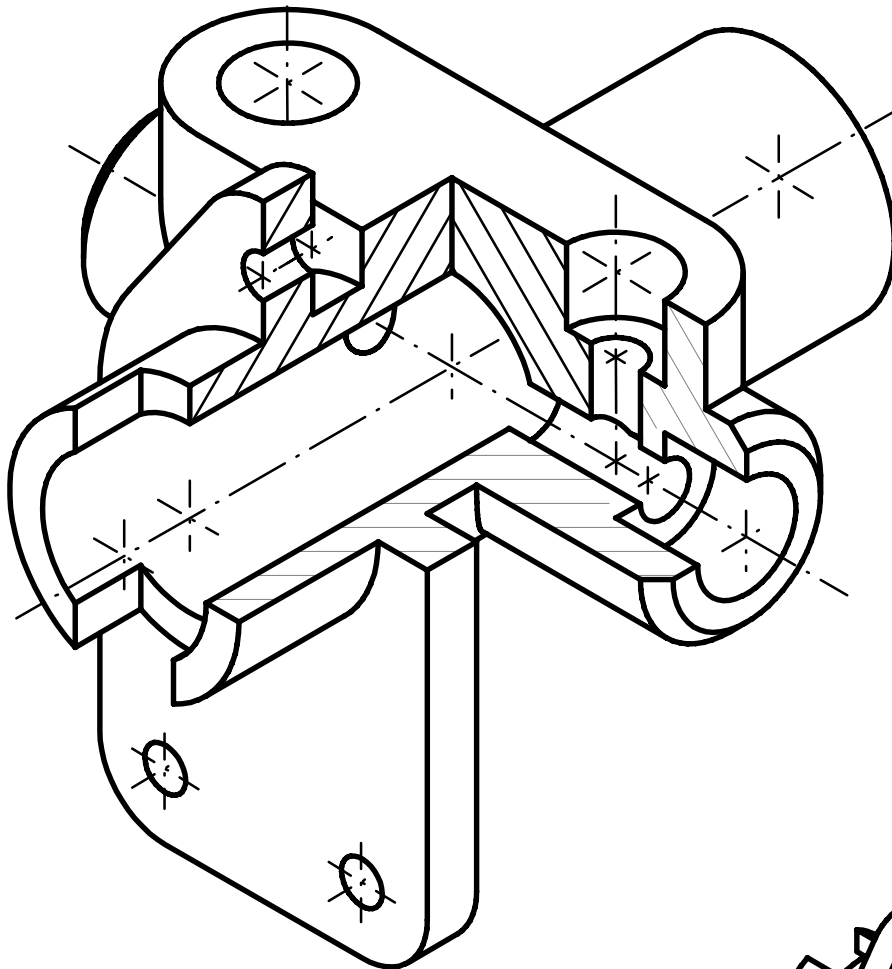
SOLUCIÓN




SIS. REP.	Escala:	FIRMA	DIBUJO TÉCNICO Y DIBUJO INDUSTRIAL I		SERIE
	10:9		PIEZA 2		Nº:
Nombre:		DNI			Realizado:
Apellidos:			GIG - ETSII - UPM		
Matrícula:	Grupo	Fecha: 12-06-02			

PIEZA 2 (90 minutos)

Dada la perspectiva axonométrica-isométrica de una pieza, dibujar en sistema europeo, a escala 10:9 las vistas necesarias y suficientes para su definición. Acotar dichas vistas.



Escala 5:8

SIS. REP.	Escala:	FIRMA	DIBUJO TÉCNICO Y DIBUJO INDUSTRIAL I		SERIE
 R=1	5:4		PIEZA 2		Nº:
Nombre:	DNI				Realizado:
Apellidos:			GIG - ETSII - UPM		
Matrícula:	Grupo	Fecha: 12-06-02			