

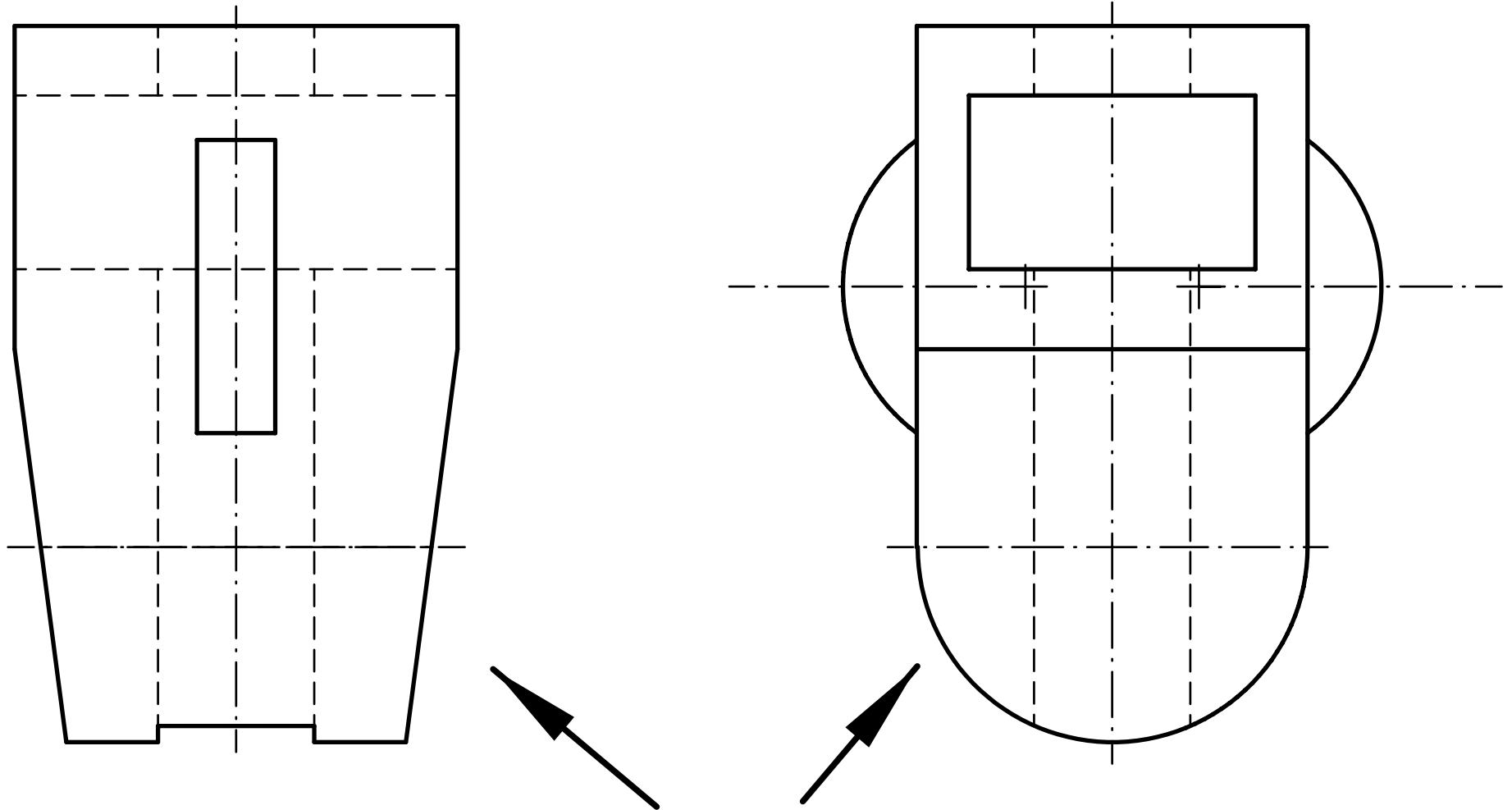
Pieza 2 (90 minutos)

E.T.S.I.I.M. - EXÁMEN DE DIBUJO INDUSTRIAL I - 17-09-03

Dadas las vistas de la pieza, se pide:

1º Sobre el mismo enunciado, acotarlas borrando o añadiendo lo que se considere necesario.

2º En una hoja A3 dibujar la perspectiva isométrica a escala 13:9 empleando el punto de vista indicado por las flechas, sin aplicar el coeficiente de reducción del sistema isométrico, y en las condiciones que se consideren más apropiadas para mostrar todos los detalles.



SIS. REP.	Escala:	FIRMA	DIBUJO INDUSTRIAL I		SERIE
	7:5		PIEZA 2		Nº:
Nombre:	DNI		Realizado:		
Apellidos:			GIG - ETSII - UPM		
Matrícula:	Grupo	Fecha:	17-09-03		

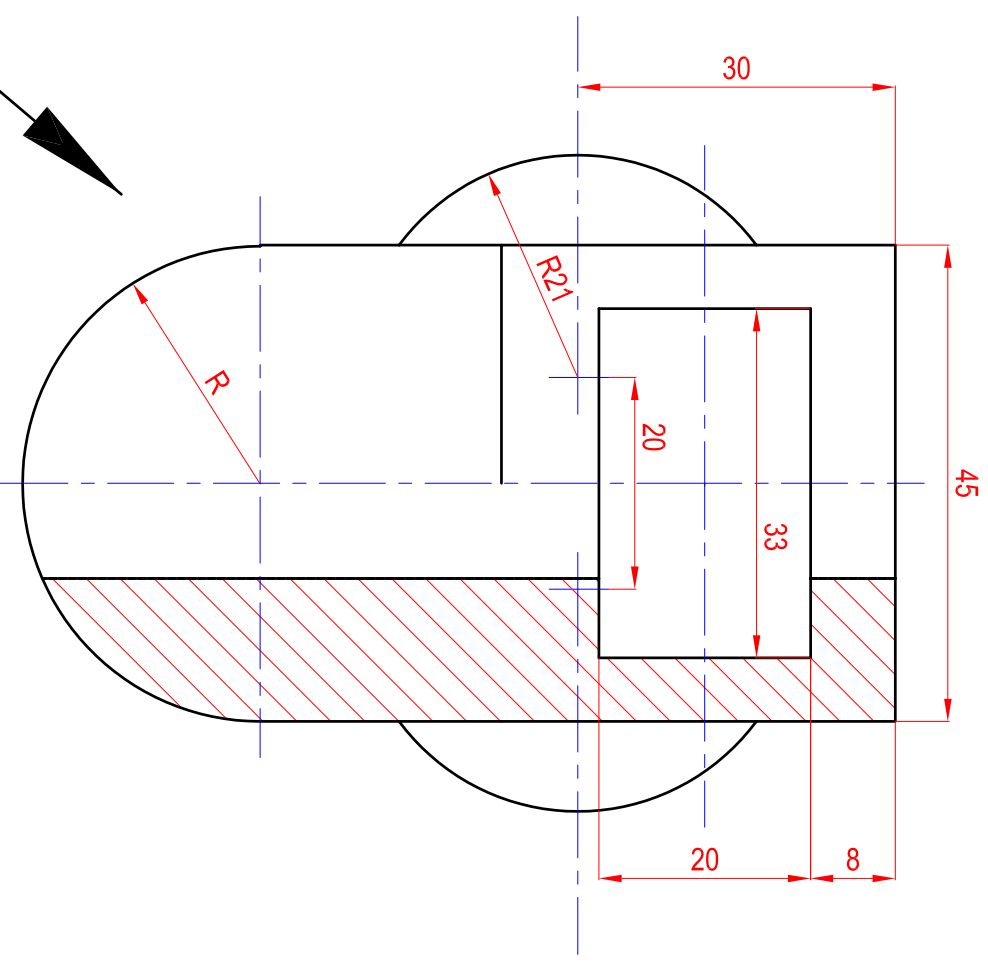
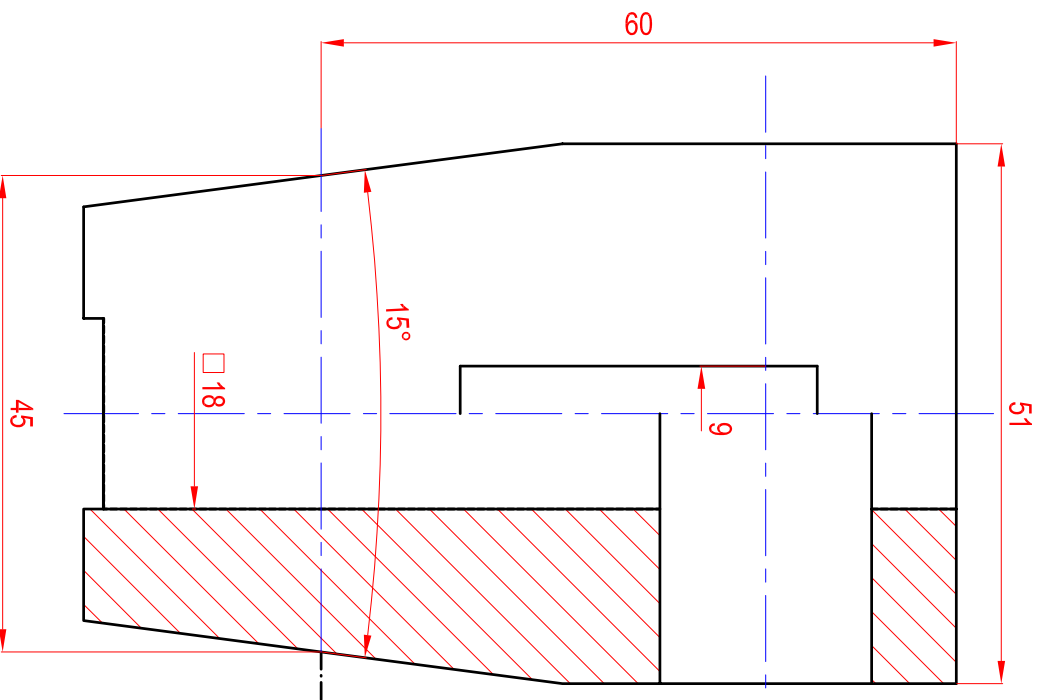
Pieza 2 (90 minutos)

E.T.S.I.I.M. – EXÁMEN DE DIBUJO INDUSTRIAL I – 17-09-03

Dadas las vistas de la pieza, se pide:

1º Sobre el mismo enunciado, acotarlas borrando o añadiendo lo que se considere necesario.

2º En una hoja A3 dibujar las perspectiva isométrica a escala 1:3:9 empleando el punto de vista indicado por las flechas, sin aplicar el coeficiente de reducción del sistema isométrico, y en las condiciones que se consideren más apropiadas para mostrar todos los detalles.



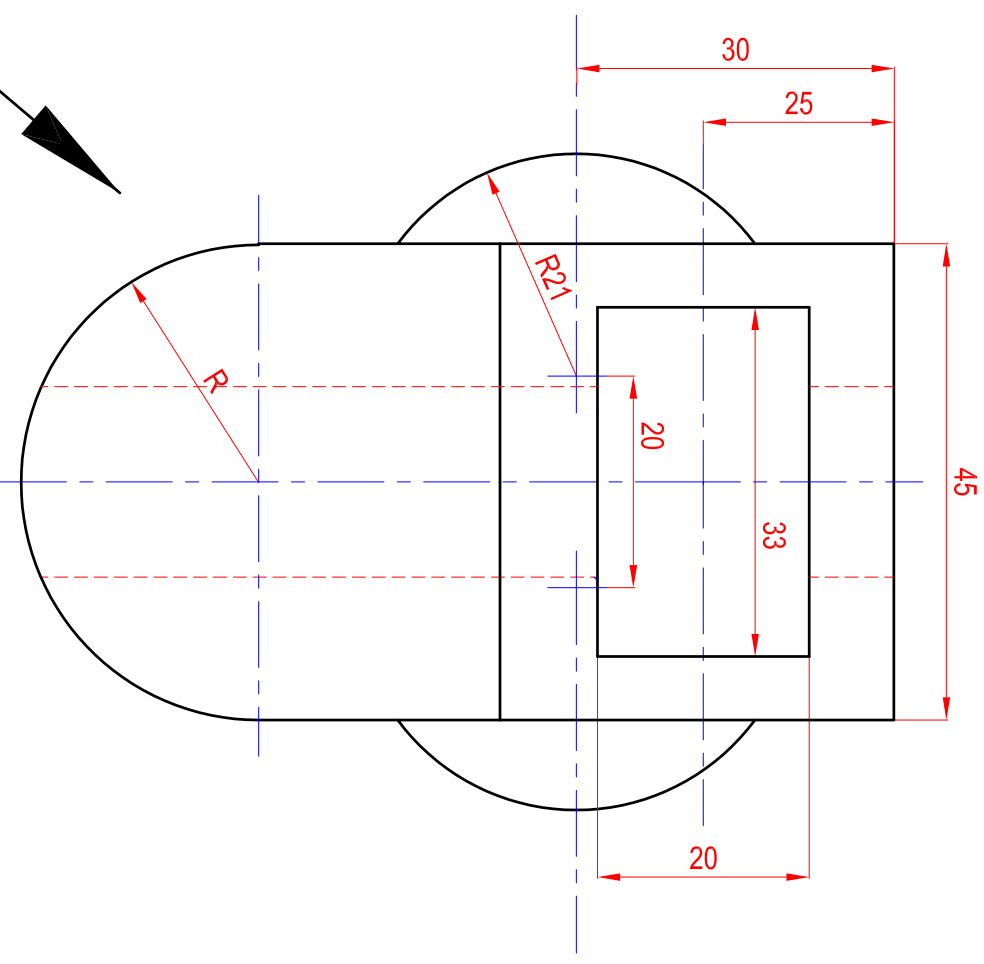
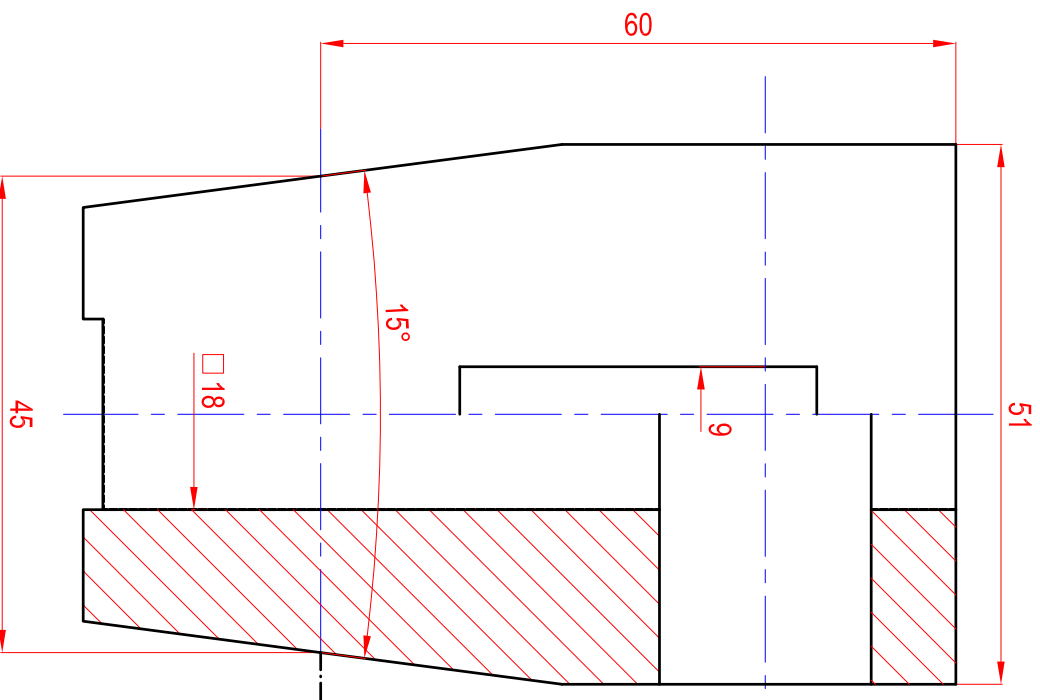
SIS. REP.	Escala:	FIRMA	DIBUJO INDUSTRIAL I		SERIE
	7/5		PIEZA 2		Nº:
Nombre:		DNI			Realizado:
Apellidos:					
Matrícula:		Grupo	Fecha:	17-09-03	
GIG - ETSI - UPM					

Pieza 2 (90 minutos)

E.T.S.I.I.M. – EXÁMEN DE DIBUJO INDUSTRIAL I – 17-09-03

Dadas las vistas de la pieza, se pide:

- 1º Sobre el mismo enunciado, acotarlas borrando o añadiendo lo que se considere necesario.
- 2º En una hoja A3 dibujar las perspectiva isométrica a escala 1:3:9 empleando el punto de vista indicado por las flechas, sin aplicar el coeficiente de reducción del sistema isométrico, y en las condiciones que se consideren más apropiadas para mostrar todos los detalles.



SIS. REP.	Escala:	FIRMA	DIBUJO INDUSTRIAL I		SERIE
	7,5				Nº:
Nombre:		DNI	PIEZA 2		Realizado:
Apellidos:					
Matrícula:		Grupo	Fecha:	17-09-03	
					GIG - ETSII - UPM

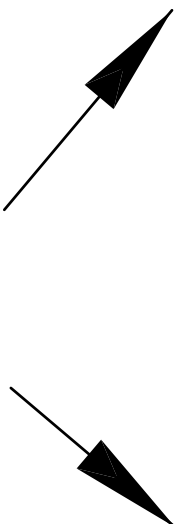
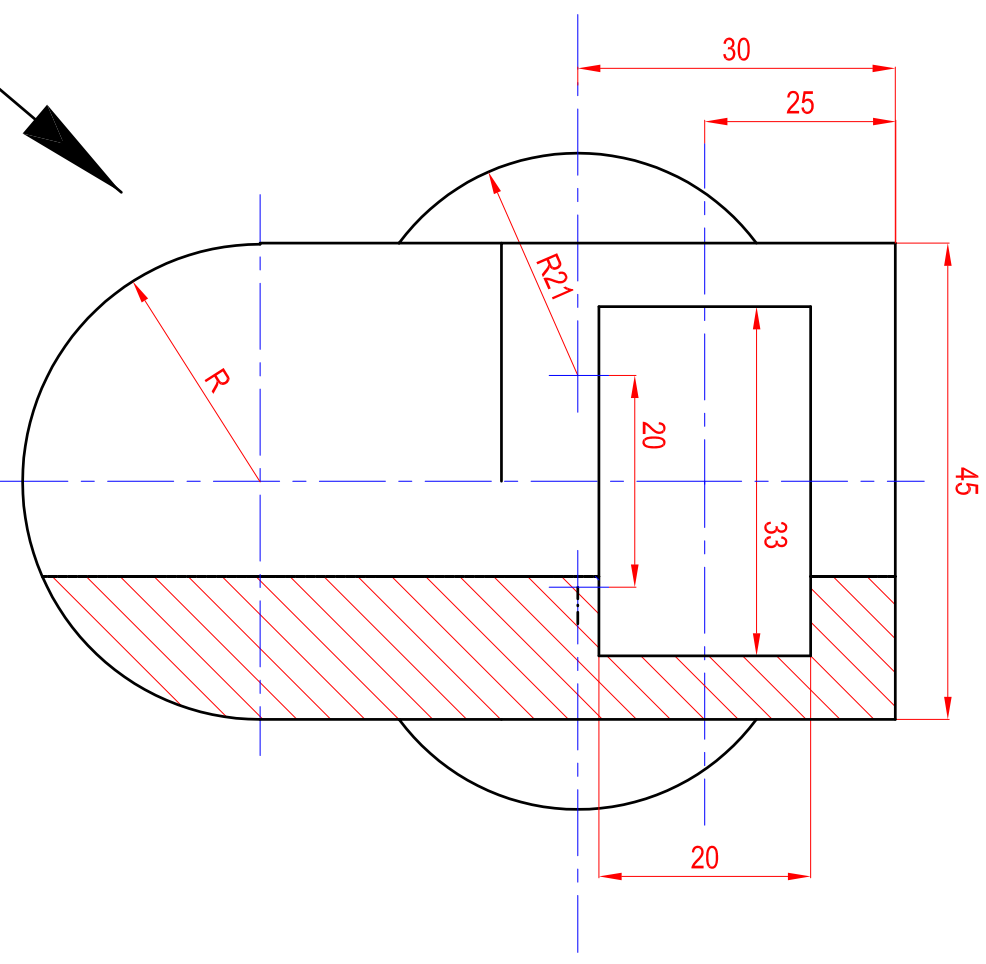
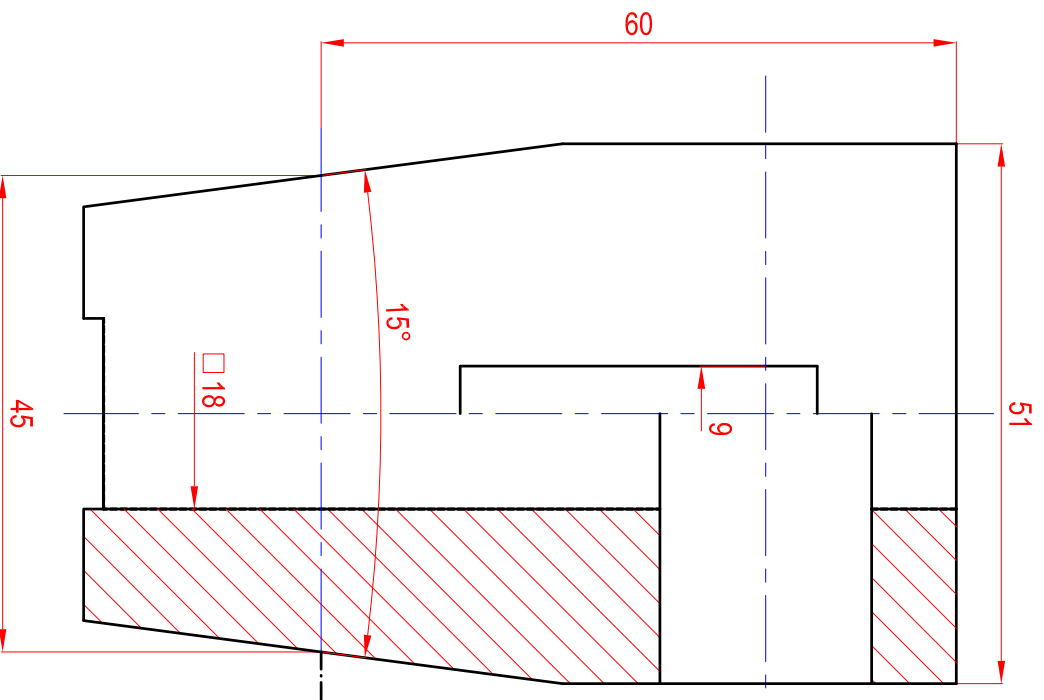
Pieza 2 (90 minutos)

E.T.S.I.I.M. – EXÁMEN DE DIBUJO INDUSTRIAL I – 17-09-03

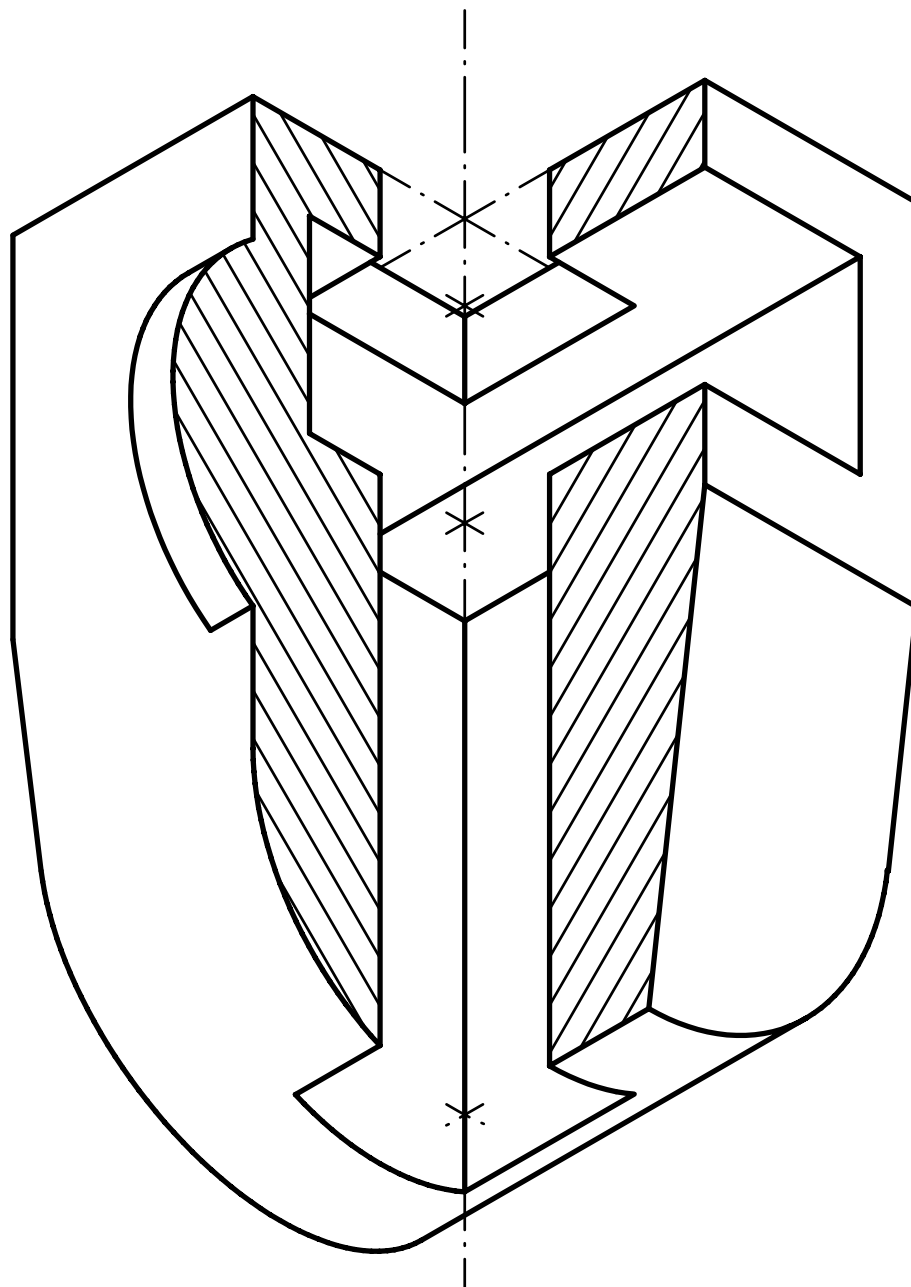
Dadas las vistas de la pieza, se pide:


1º Sobre el mismo enunciado, acotarlas borrando o añadiendo lo que se considere necesario.

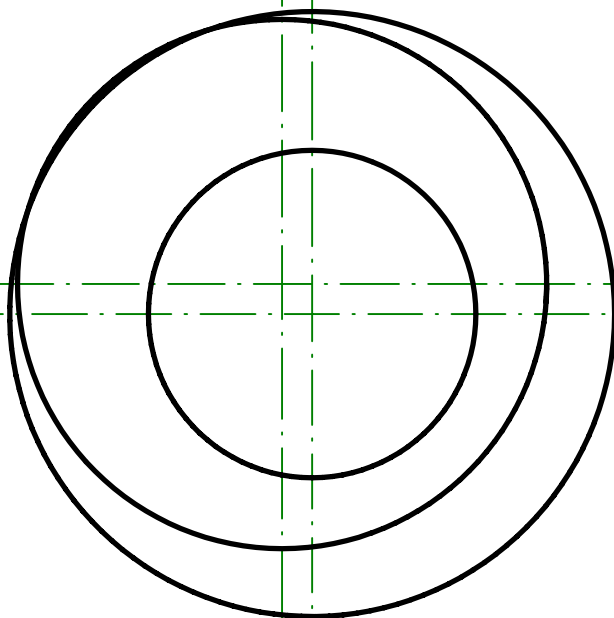
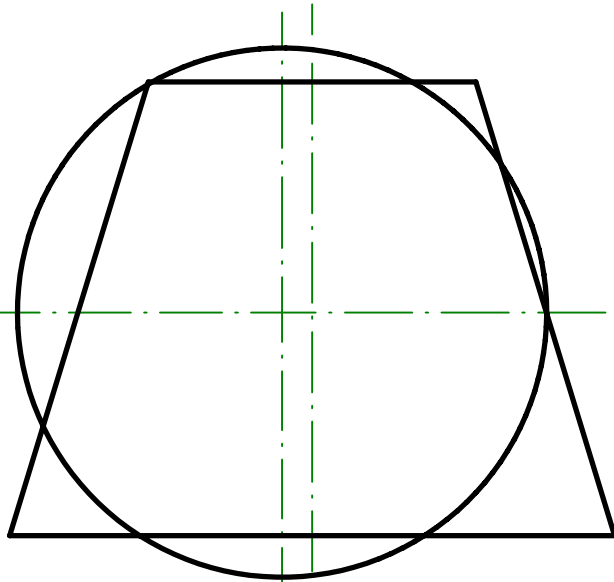
2º En una hoja A3 dibujar las perspectiva isométrica a escala 1:3:9 empleando el punto de vista indicado por las flechas, sin aplicar el coeficiente de reducción del sistema isométrico, y en las condiciones que se consideren más apropiadas para mostrar todos los detalles.



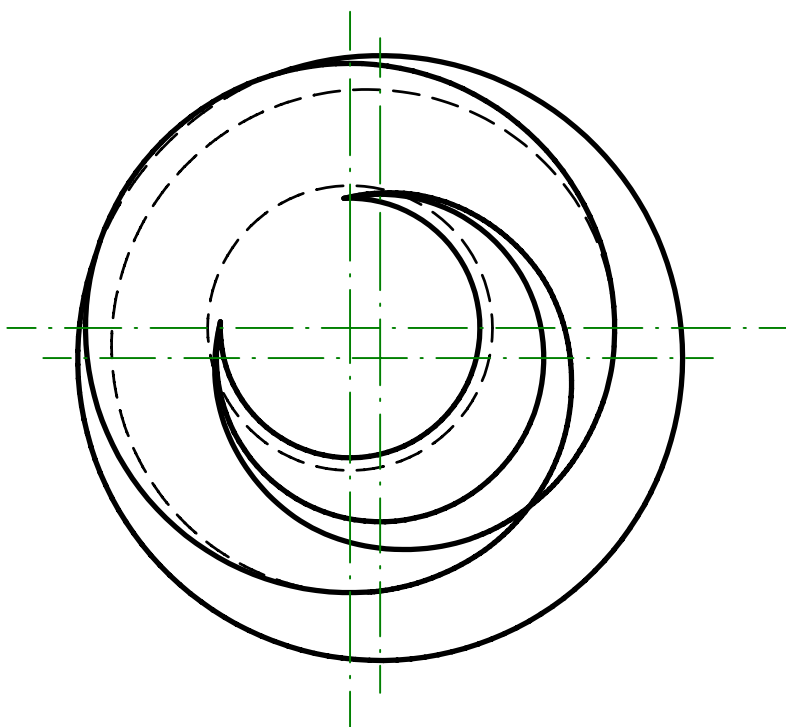
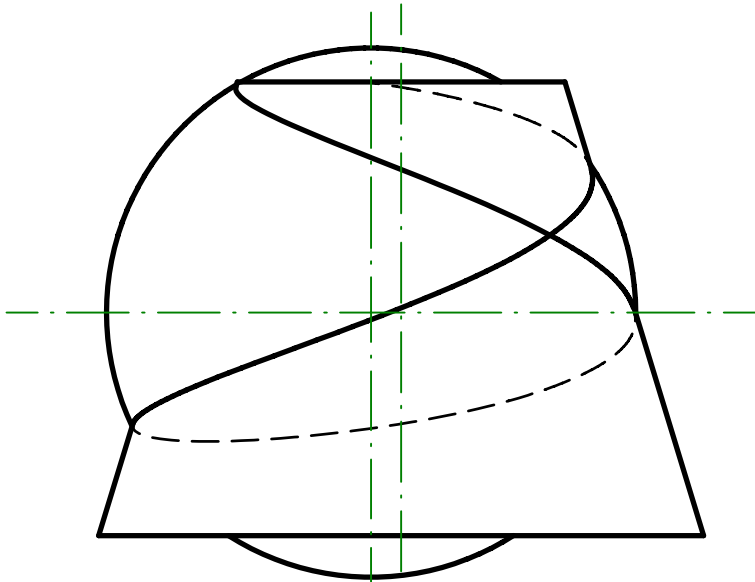
SIS. REP.	Escala:	FIRMA	DIBUJO INDUSTRIAL I		SERIE
	7/5				Nº:
Nombre:		DNI	PIEZA 2		Realizado:
Apellidos:					
Matrícula:		Grupo	Fecha:	17-09-03	
GIG - ETSI - UPM					



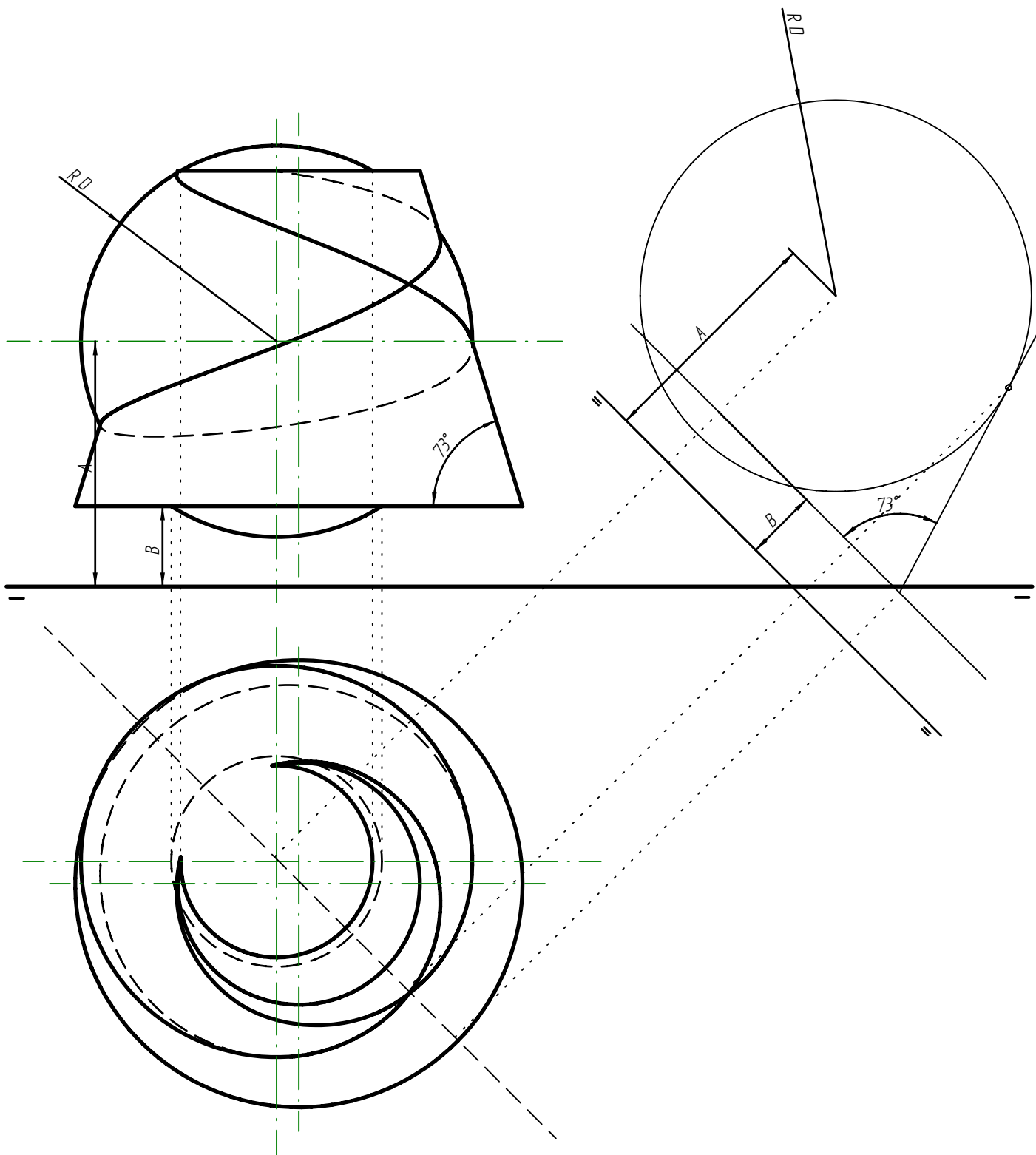
SIS. REP.	Escala:	FIRMA	DIBUJO INDUSTRIAL I		SERIE
 R=1	13.9		PIEZA 2		Nº:
Nombre:	Apellidos:		DNI		Realizado:
Matrícula:	Grupo	Fecha:	17-09-03	GIG - ETSII - UPM	



SIS. REP.	Escala:	FIRMA	DIBUJO INDUSTRIAL I		SERIE
=====			INTERSECCIÓN		Nº:
Nombre:		DNI			Realizado:
Apellidos:	D E G E A C A D E M I C C O P Y		GIG - ETSII - UPM		
Matrícula:	Grupo	Fecha: 17-09-03			



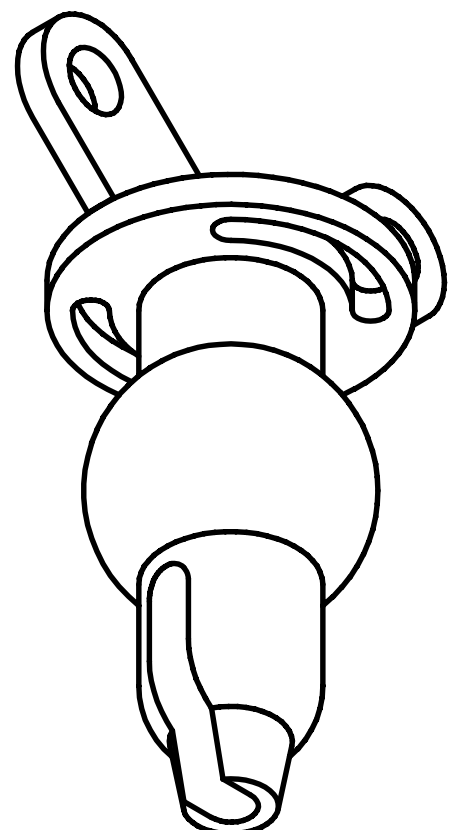
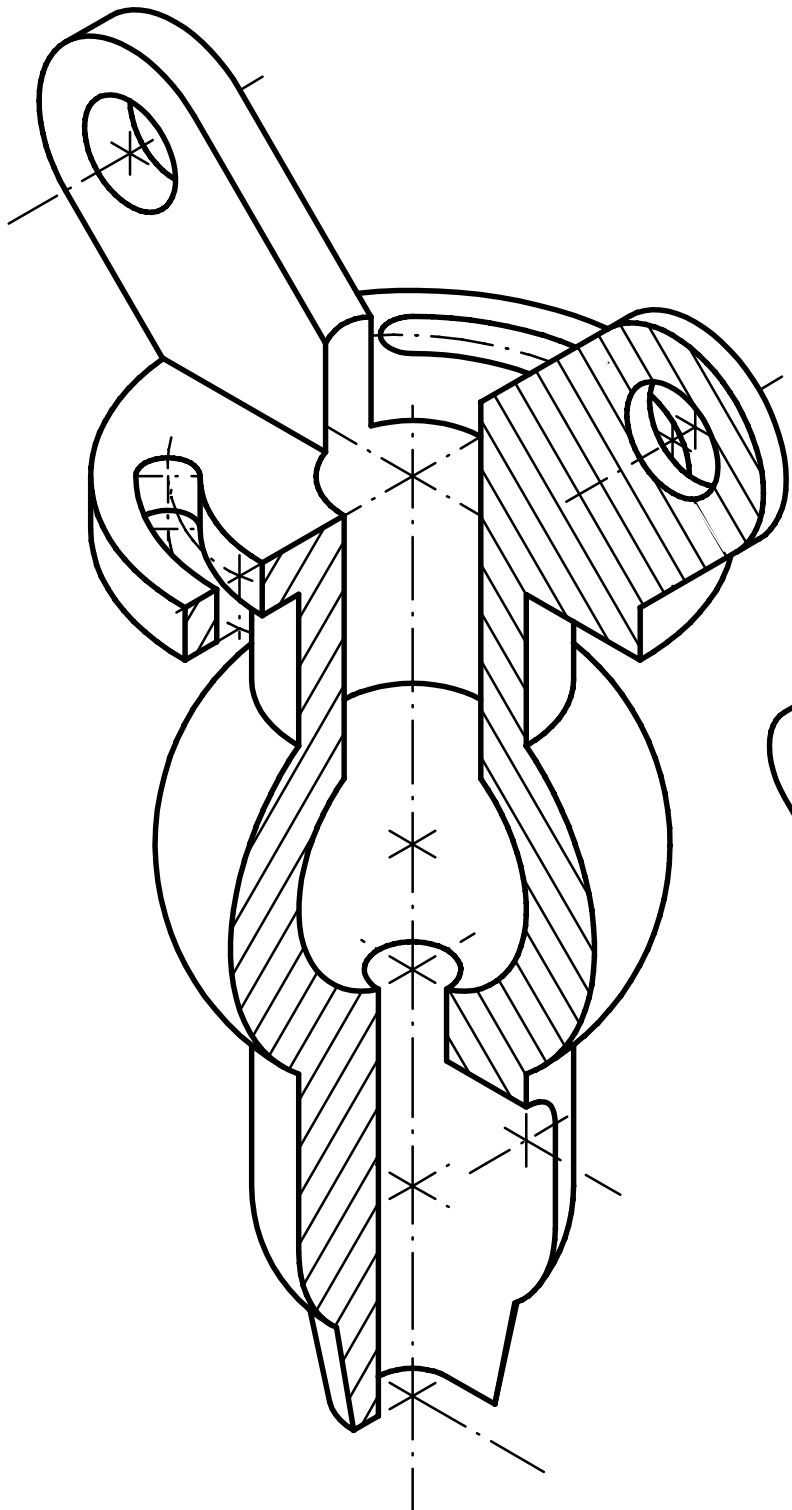
SIS. REP.	Escala:	FIRMA	DIBUJO INDUSTRIAL I		SERIE
—			INTERSECCIÓN		Nº:
Nombre:		DNI			Realizado:
Apellidos:			GIG - ETSII - UPM		
Matrícula:	Grupo	Fecha: 17-09-03			




SIS. REP.	Escala:	FIRMA	DIBUJO INDUSTRIAL I		SERIE
=====			INTERSECCIÓN		Nº:
Nombre:		DNI			Realizado:
Apellidos:	D E G E A C A D E M I C C O P Y		GIG - ETSII - UPM		
Matrícula:	Grupo	Fecha: 17-09-03			

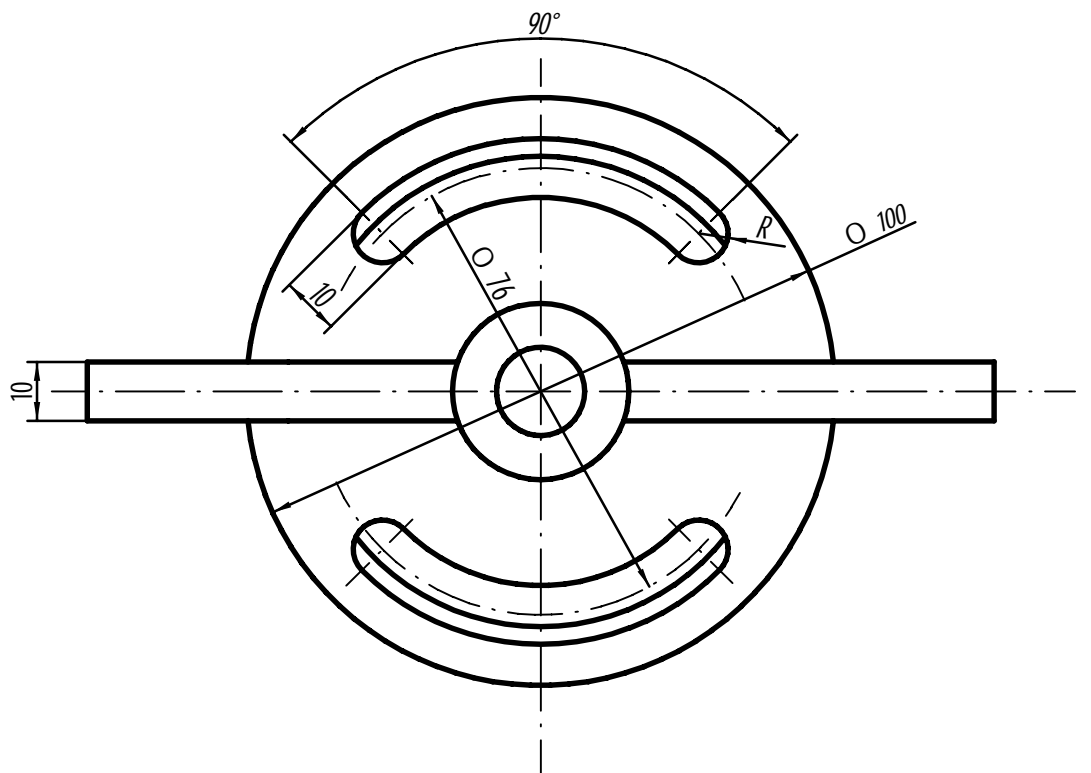
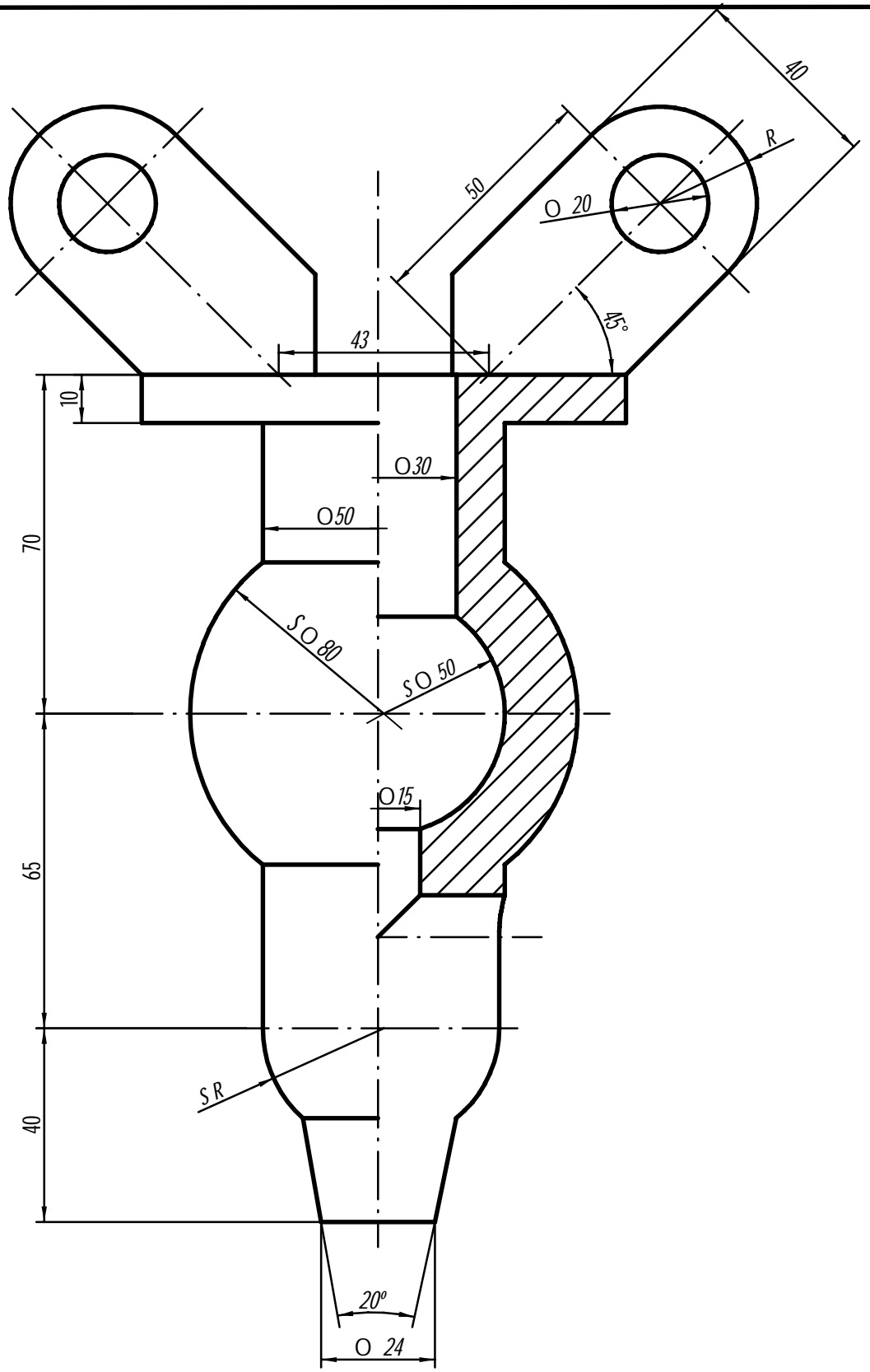
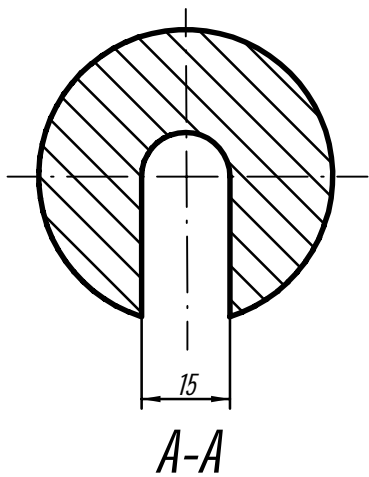
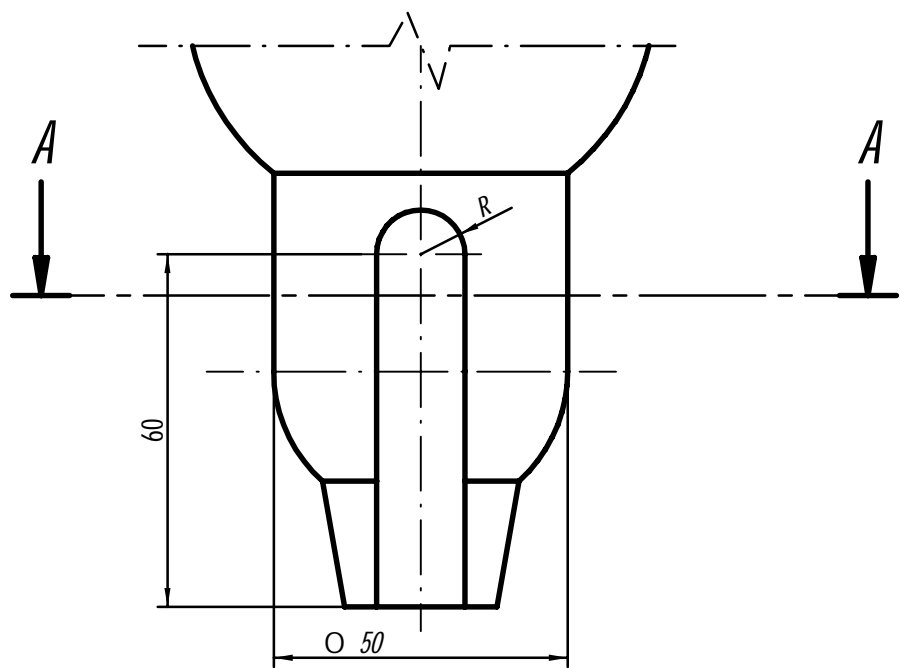
Pieza 1 (120 minutos)

Dada la perspectiva axonométrica - isométrica de la pieza, dibujar en sistema europeo en una lámina A3, a escala 7:9 las vistas necesarias y suficientes para su definición. Acotar dichas vistas.

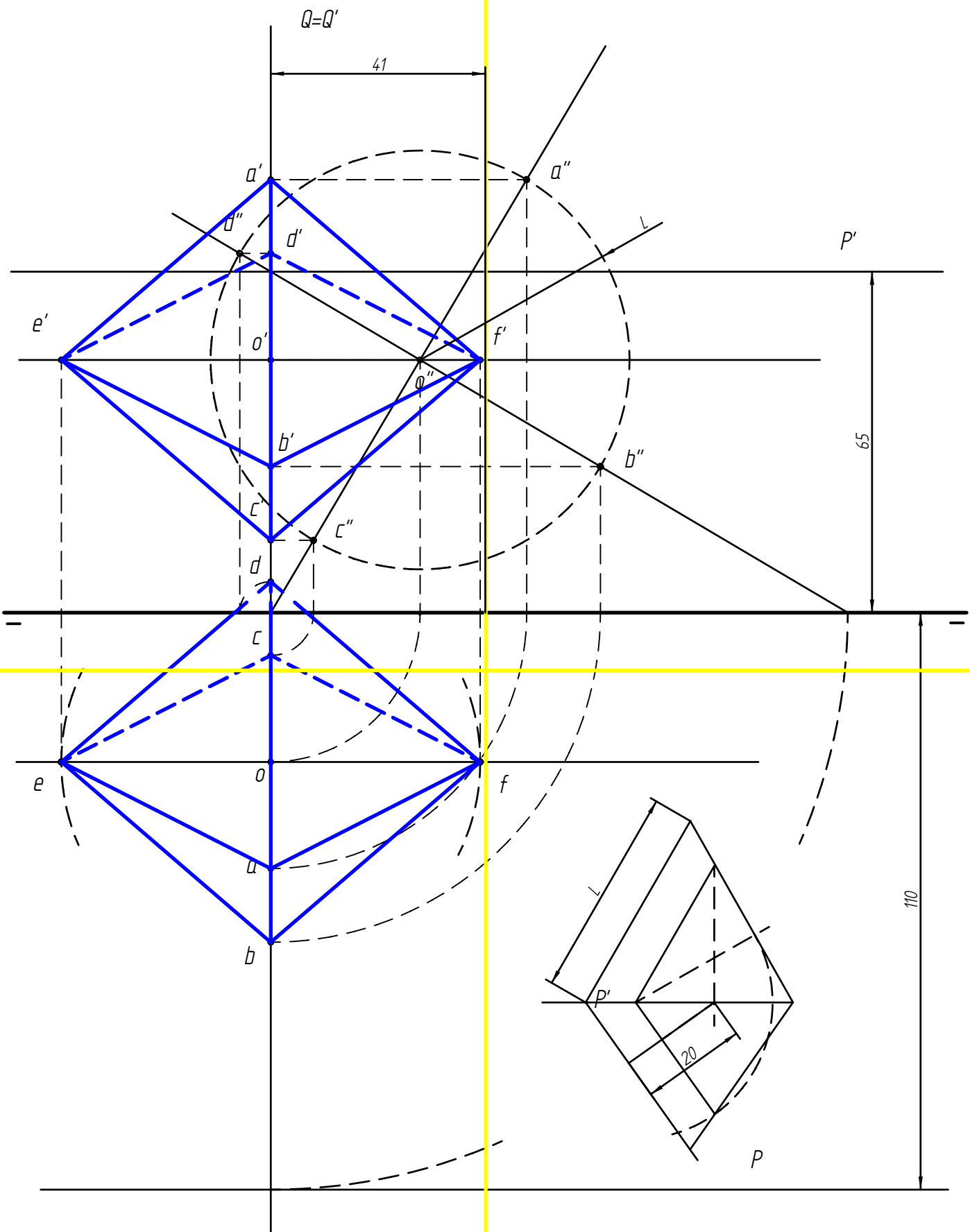


Escala 4:10

SIS. REP.	Escala:	FIRMA	DIBUJO INDUSTRIAL I		SERIE
 R=1	7:10		PIEZA 1		Nº:
Nombre:	DNI				Realizado:
Apellidos:			GIG - ETSII - UPM		
Matrícula:	Grupo	Fecha: 17-09-03			



SIS. REP.	Escala:	FIRMA	DIBUJO INDUSTRIAL I		SERIE
	7.9		PIEZA 1		Nº:
Nombre:	C COPI		DNI		Realizado:
Apellidos:					
Matrícula:	Grupo	Fecha:	17-09-03	GIG - ETSII - UPM	



SIS. REP.	Escala:	FIRMA	DIBUJO INDUSTRIAL I		SERIE
—			POLIEDRO		Nº:
Nombre:		DNI			Realizado:
Apellidos:	GRUPO		GIG - ETSII - UPM		
Matrícula:	Grupo	Fecha:	17-09-03		

