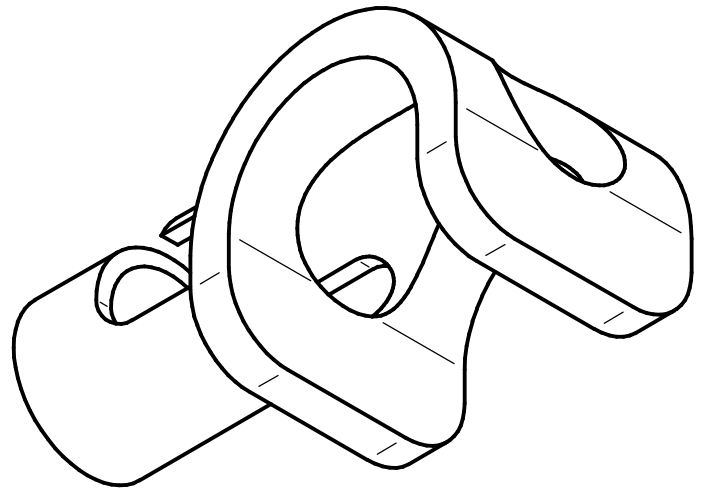
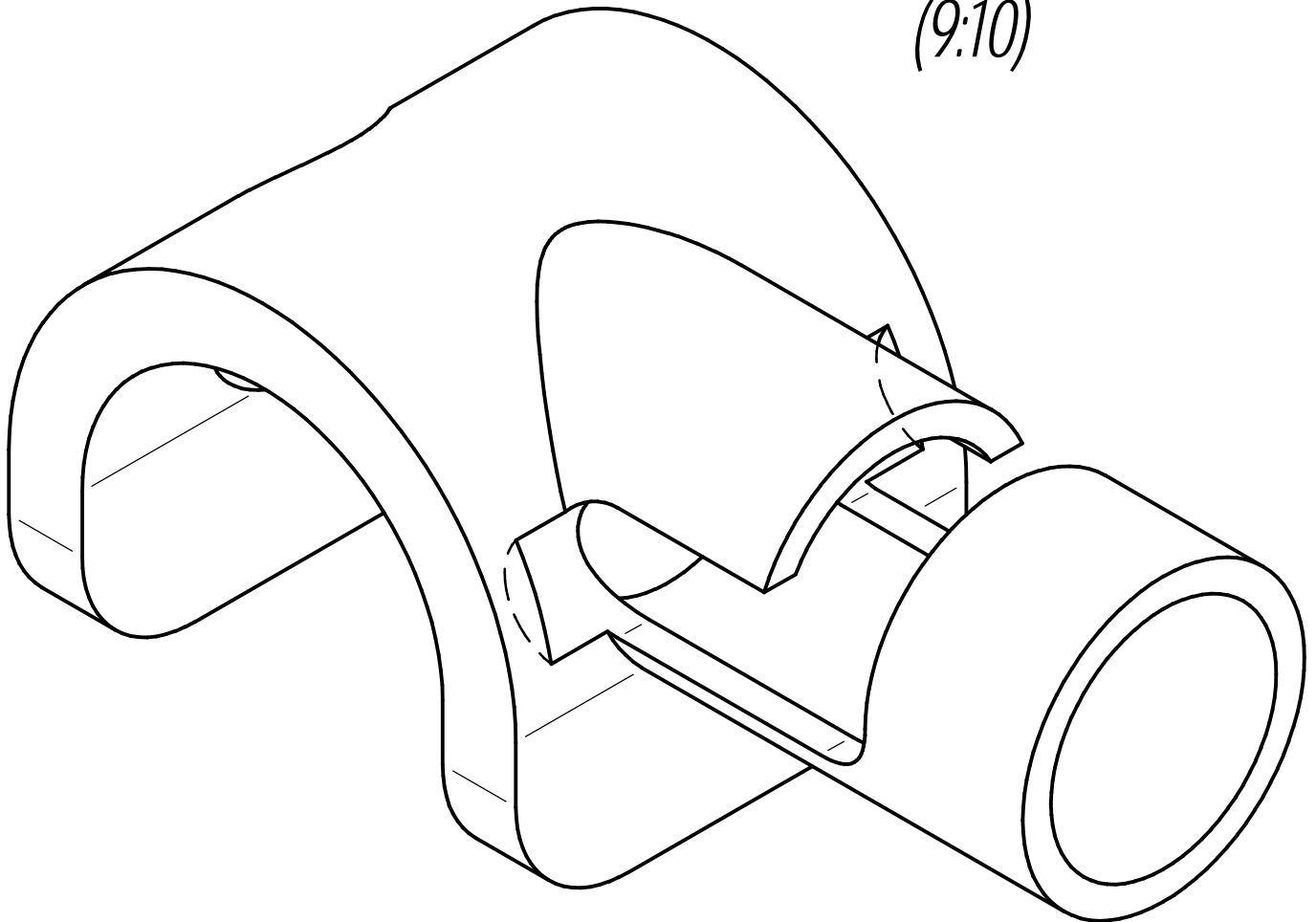


Dada la perspectiva isométrica de la pieza, dibujar en sistema europeo en una lámina A3, a escala 5:2 las vistas necesarias y suficientes para su definición. Acotar dichas vistas.
40 minutos. 2 puntos.

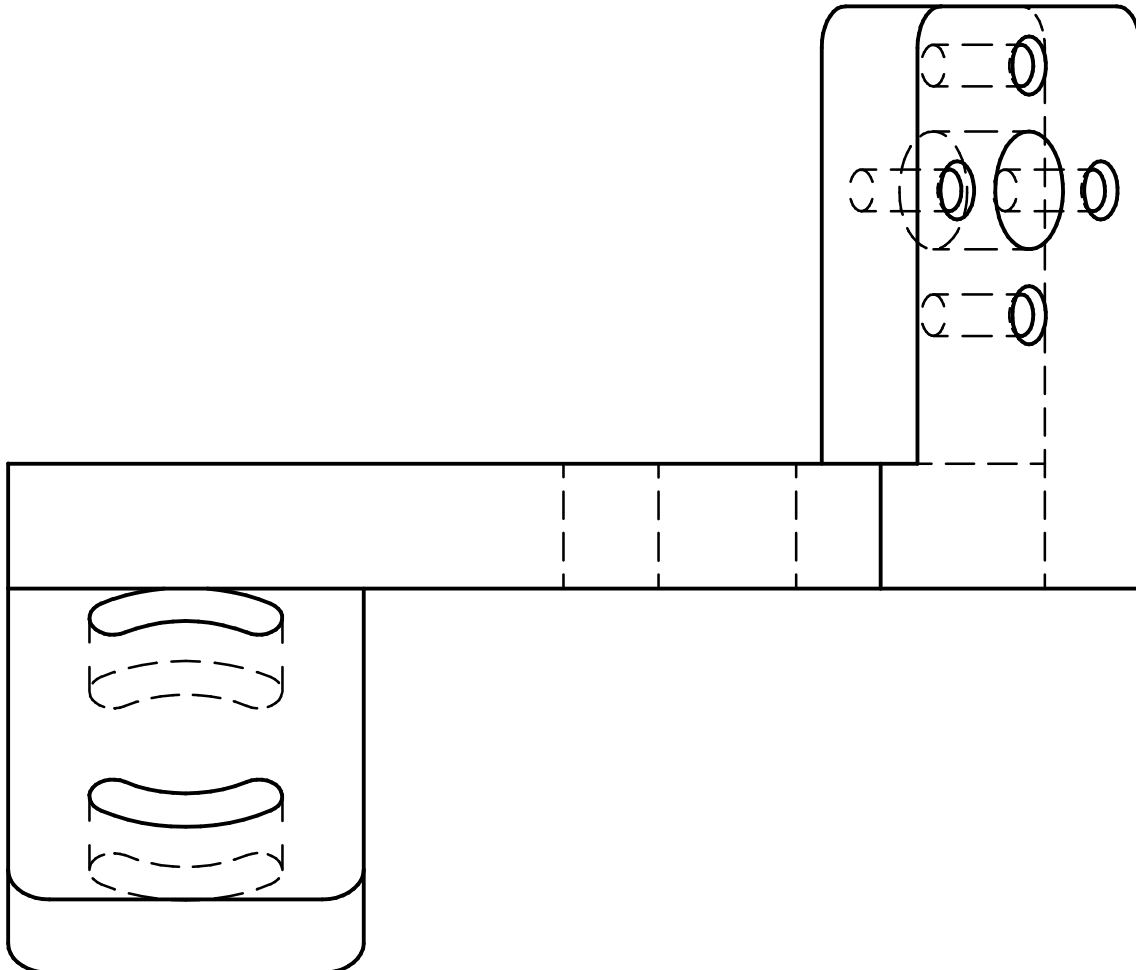
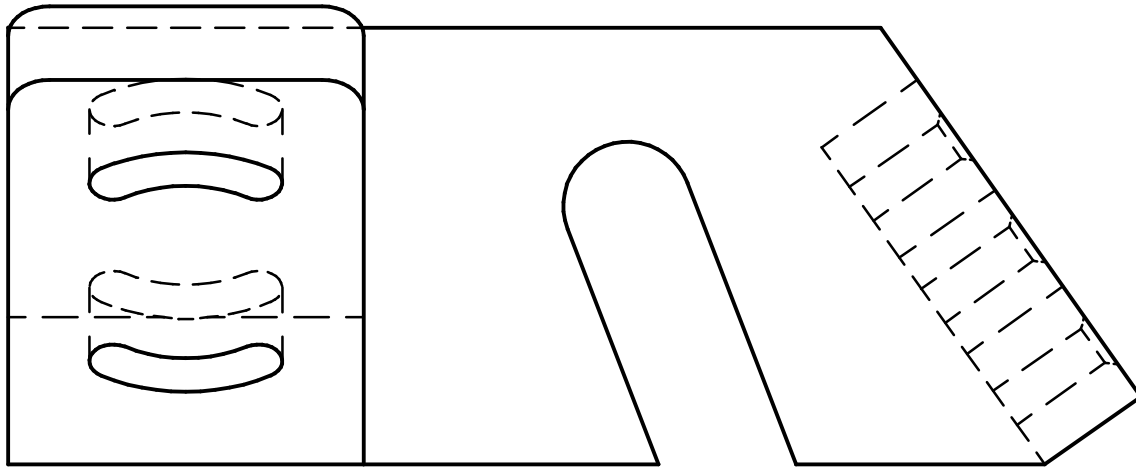


(9:10)



SIS. REP.	Escala:	FIRMA	EXPRESION GRAFICA	SERIE	EXAM
 R=1	9:5		1ER EJERCICIO HORQUILLA DE CERROJO	Nº:	1F04
Nombre:		DNI		Realizado:	JMC
Apellidos:			GIG - ETSII - UPM		
Matrícula:	Grupo	Fecha:			

Dadas las vistas de la pieza, se pide realizar en una lámina A3 en sistema europeo, a escala 5:1 el plano de despiece, es decir, las vistas acotadas y seccionadas necesarias para definir la pieza.
50 minutos. 3 Puntos

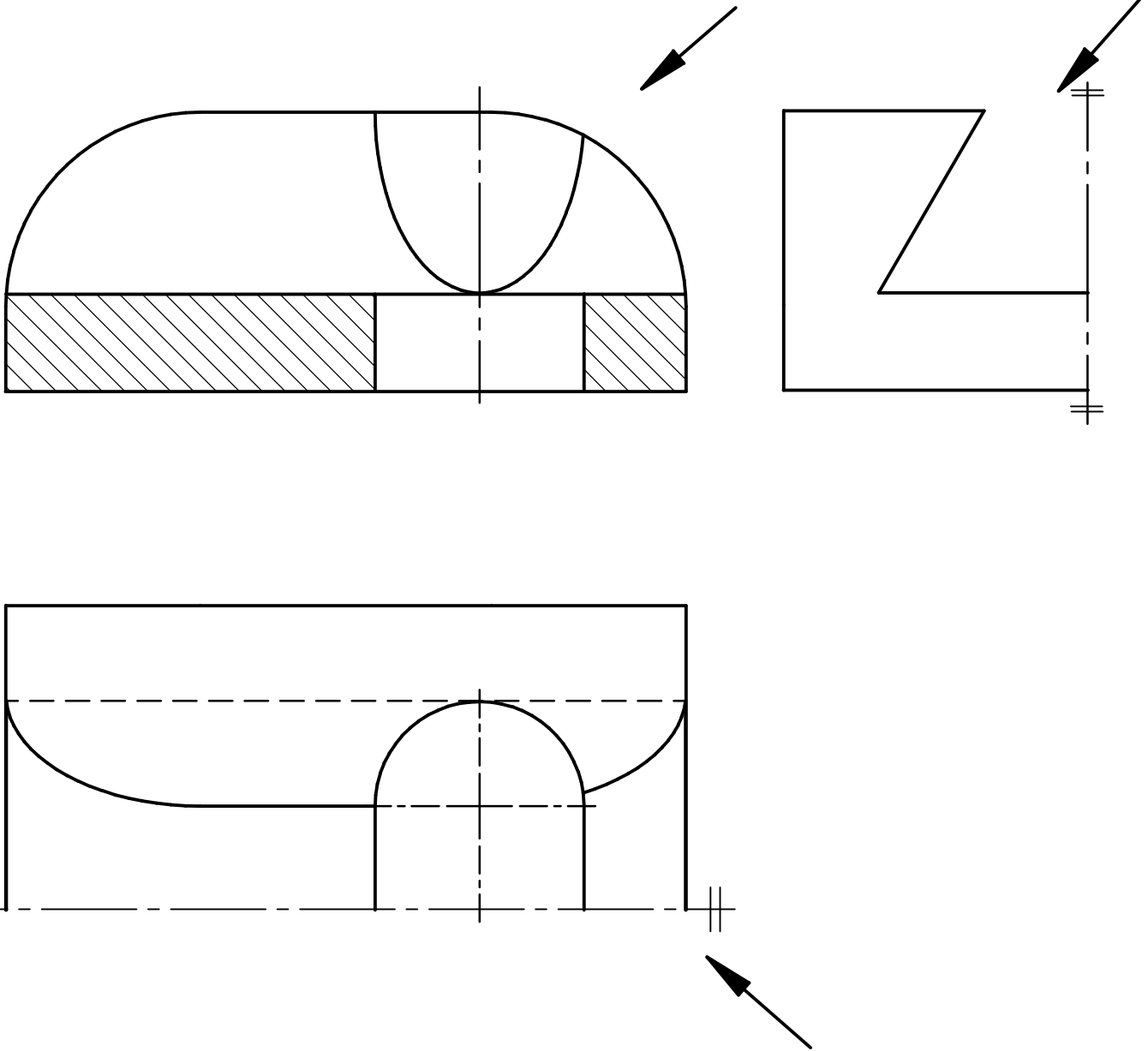


SIS. REP.	Escala:	FIRMA	EXPRESION GRAFICA	SERIE	EXAM
	11:2		2º EJERCICIO SOPORTE	Nº:	2F04
Nombre:		DNI		Realizado:	JMC
Apellidos:	© EDGE ACADEMIC COPY		GIG - ETSII - UPM		
Matrícula:	Grupo	Fecha:			

Dadas las vistas de la pieza, se pide:

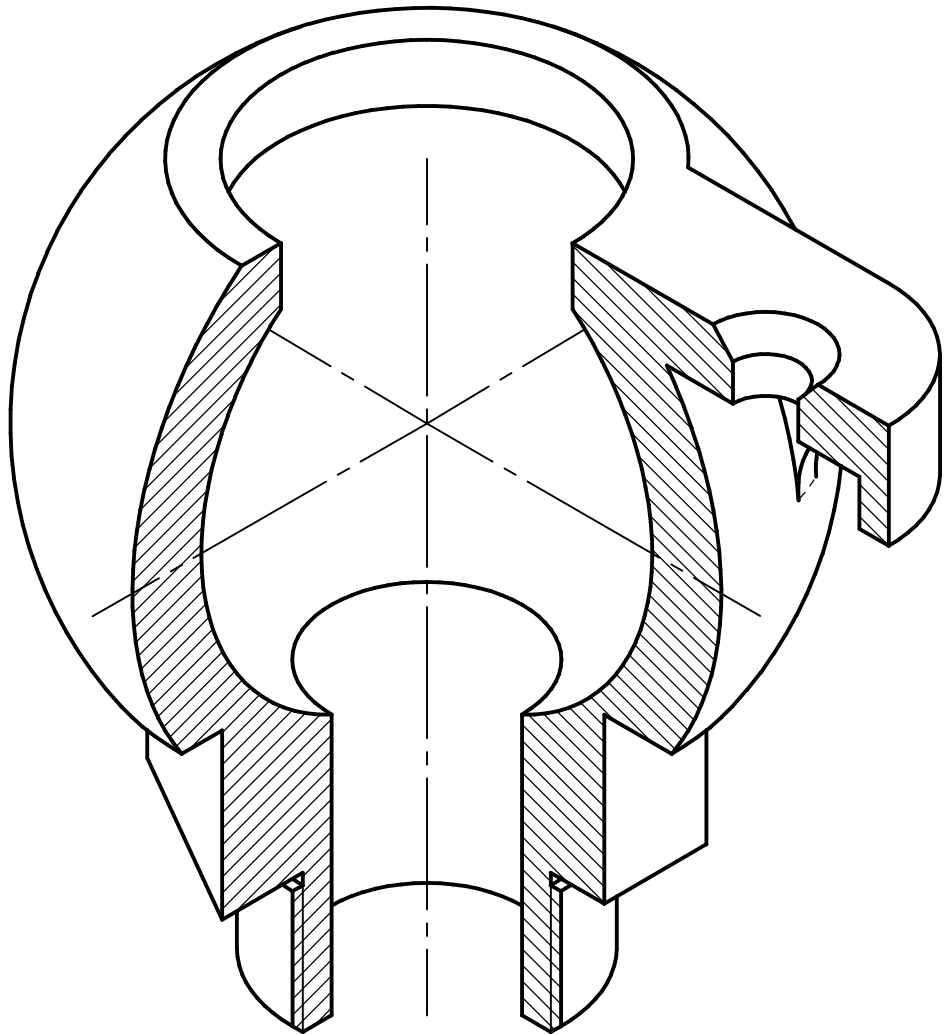
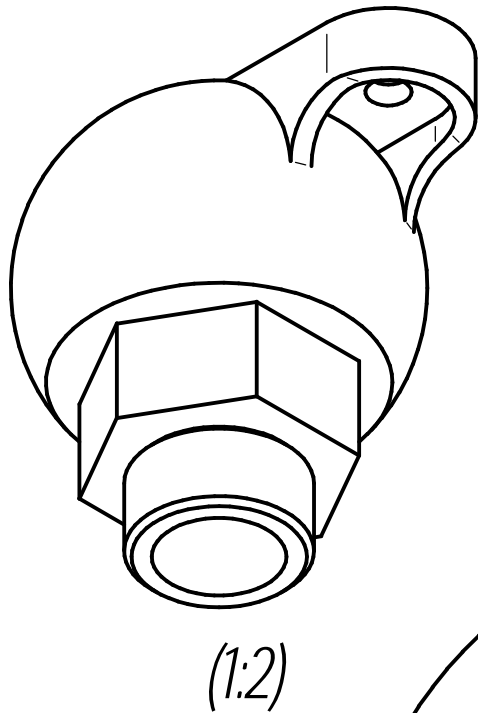
En una lámina A3 dibujar las perspectiva isométrica a escala 1:2 empleando el punto de vista indicado por las flechas, sin aplicar el coeficiente de reducción del sistema isométrico, sin líneas ocultas ni cortes y prestando especial atención a las curvas de intersección.

45 minutos. 2,5 puntos.

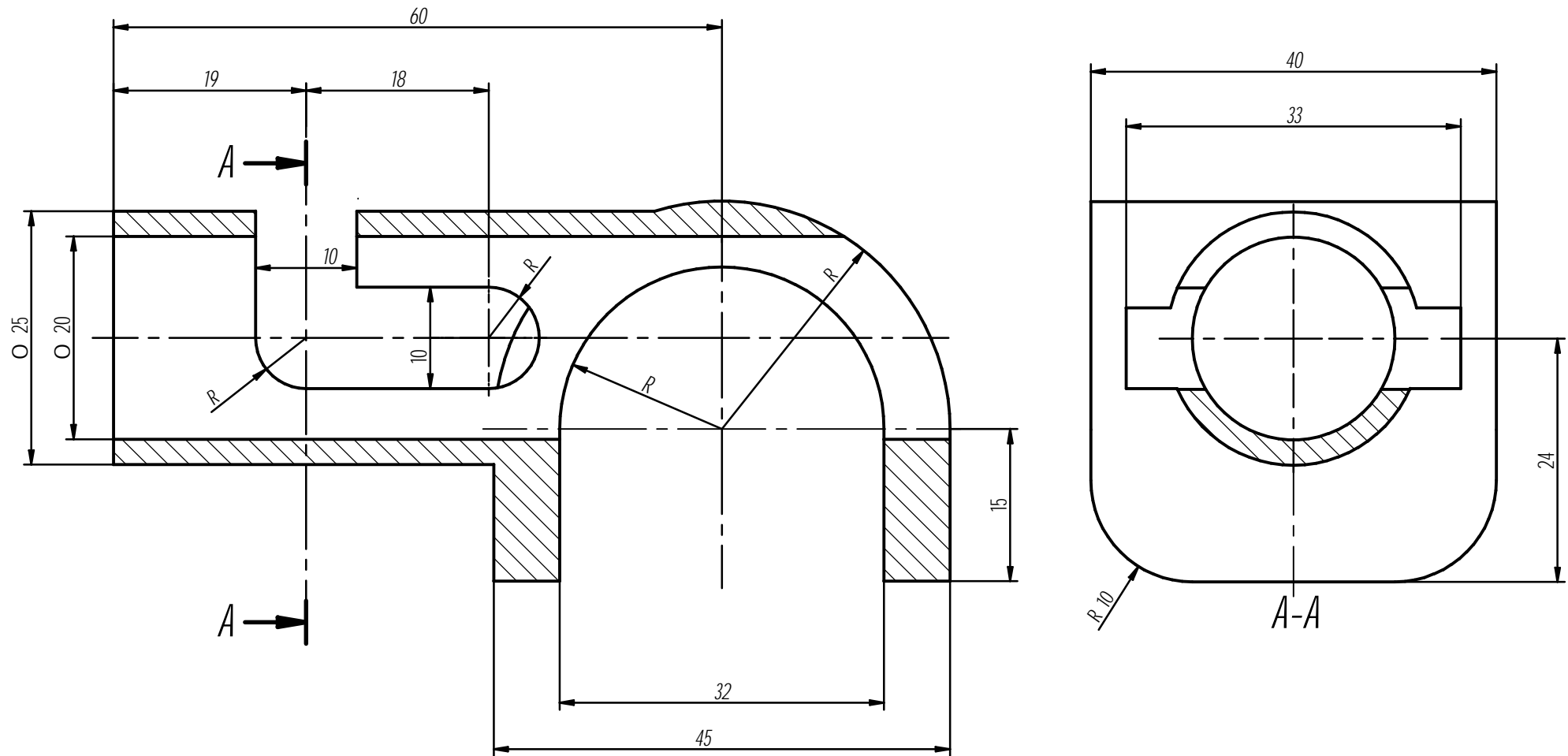


SIS. REP.	Escala:	FIRMA	EXPRESION GRAFICA		SERIE	EXAM
	3:8		3 ^{ER} EJERCICIO GUIA PATIN		Nº:	3F04
Nombre:		DNI			Realizado:	JMC
Apellidos:	© EDGE ACADEMIC COPY		GIG - ETSII - UPM			
Matrícula:	Grupo	Fecha:				

Dada la perspectiva isométrica de la pieza, dibujar en sistema europeo en una lámina A3, a escala 4:3 las vistas necesarias y suficientes para su definición. Acotar dichas vistas.
45 minutos. 2,5 puntos.

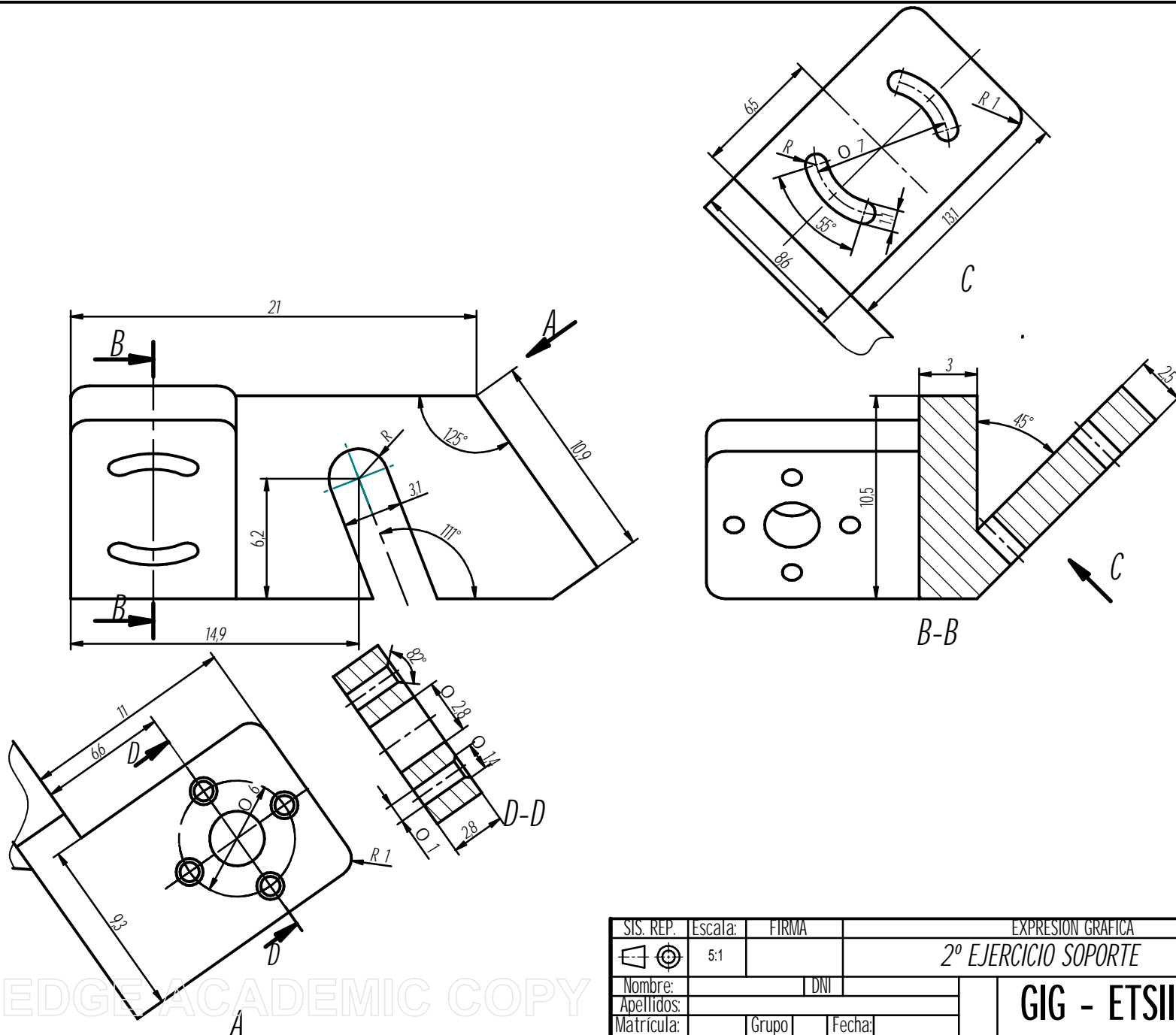


SIS. REP.	Escala:	FIRMA	EXPRESION GRAFICA	SERIE	EXAM
 R=1	1:1		4º EJERCICIO CUERPO DE FILTRO	Nº:	4F04
Nombre:		DNI		Realizado:	JMC
Apellidos:	© EDGE ACADEMIC COPY		GIG - ETSII - UPM		
Matrícula:	Grupo	Fecha:			



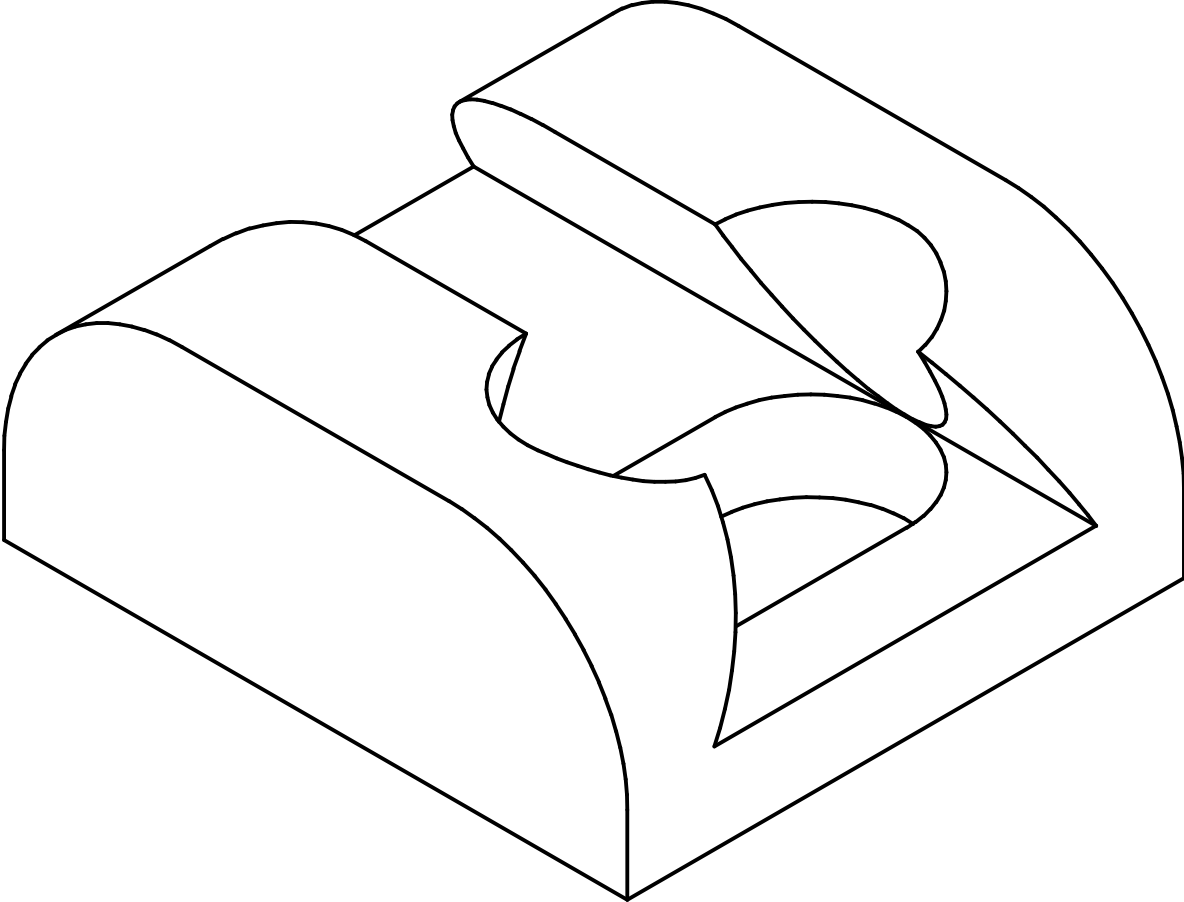
SOLID EDGE ACADEMIC COPY

SIS. REP.	Escala:	FIRMA	EXPRESION GRAFICA	SERIE	EXAM
	5:2		1ER EJERCICIO HORQUILLA DE CERROJO	Nº:	1F04
Nombre:	DNI:			Realizado:	JMC
Apellidos:					
Matrícula:	Grupo:	Fecha:			
			GIG - ETSII - UPM		



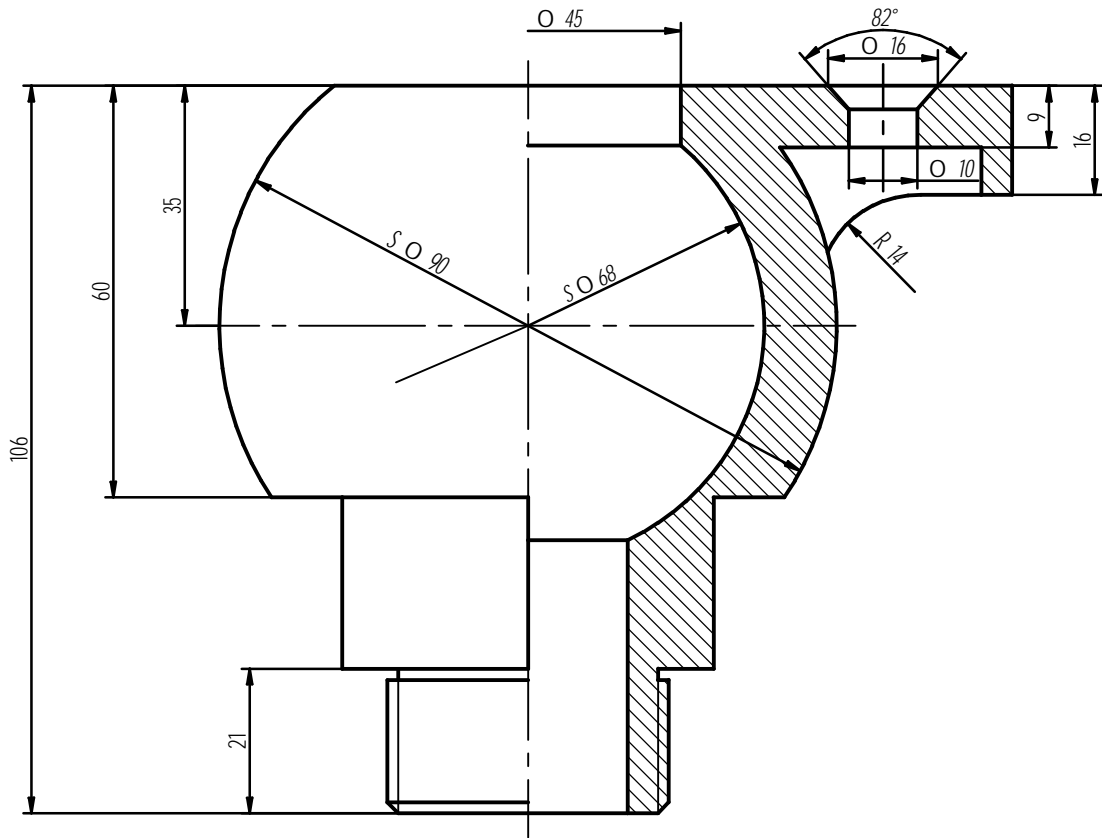
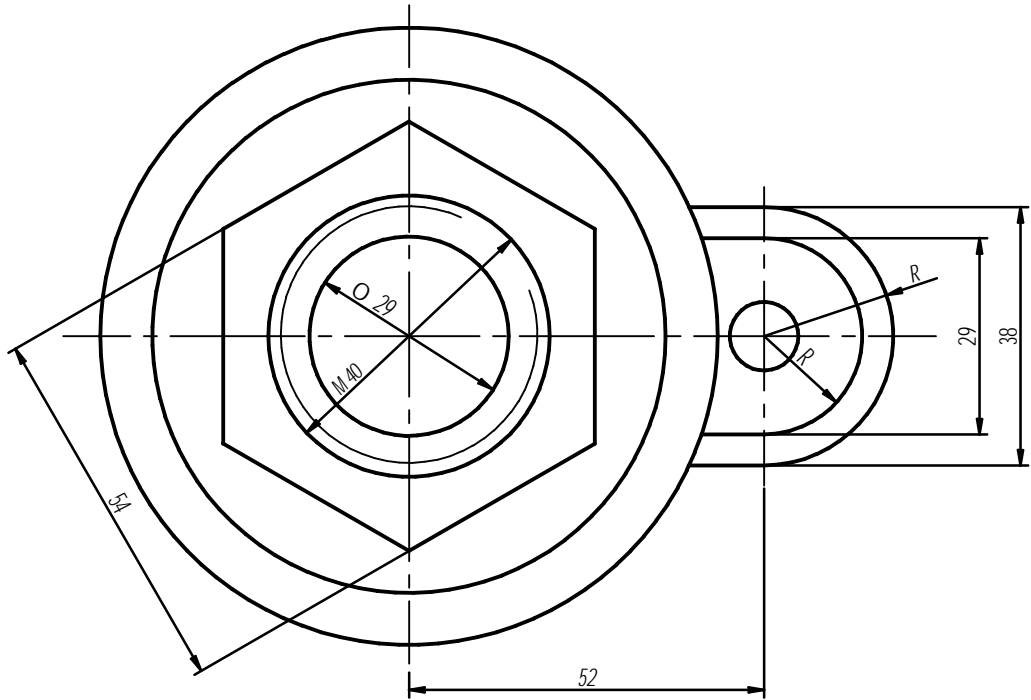
SOLID EDGE ACADEMIC COPY

SIS. REP.	Escala:	FIRMA	EXPRESION GRAFICA	SERIE	EXAM
	5:1		2º EJERCICIO SOPORTE	Nº:	2F04
Nombre:		DNI		Realizado:	JMC
Apellidos:					
Matrícula:		Grupo	Fecha:		
			GIG - ETSII - UPM		



SOLID EDGE ACADEMIC COPY

SIS. REP.	Escala:	FIRMA	EXPRESION GRAFICA	SERIE	EXAM
 R=1	1:2		3 ^{ER} EJERCICIO GUIA PATIN	Nº:	3F04
Nombre:		DNI		Realizado:	JMC
Apellidos:				GIG - ETSII - UPM	
Matrícula:		Grupo	Fecha:		



SIS. REP.	Escala:	FIRMA	EXPRESION GRAFICA	SERIE	EXAM
	4:3		4º EJERCICIO CUERPO DE FILTRO	Nº:	4F04
Nombre:				Realizado:	JMC
Apellidos:					
Matrícula:	Grupo:	Fecha:			

SOLID EDGE ACADEMY COPY!

GIG - ETSII - UPM