



EXAMEN DE DIBUJO INDUSTRIAL I / EXPRESION GRAFICA

EXAMEN DE JUNIO - 11 DE JUNIO DE 2003

Primera Parte: Diédrico	Esta parte del examen tendrá una duración de una hora y diez minutos, y constará de dos ejercicios: <ul style="list-style-type: none">- Ejercicio 1 (poliedro): 35 minutos. <i>2 puntos</i>- Ejercicio 2 (intersección): 35 minutos. <i>2 puntos</i> La nota global será la media de todos los ejercicios (se exigirá una nota mínima de dos (2) sobre 10 en cada ejercicio para poder compensar y aprobar).
-----------------------------------	---

NOTAS:

- 1º Los ejercicios se recogerán sucesivamente, y con el orden preestablecido, transcurrido el tiempo asignado a cada uno de ellos.
- 2º En todos los ejercicios de diédrico se deben incluir explicaciones escritas y/o gráficas claras y breves con el procedimiento empleado en la resolución.
- 3º En todas las hojas que se entreguen ha de indicarse el **NOMBRE, NUMERO DE MATRICULA, GRUPO, FECHA Y FIRMA.**

EJERCICIO 1 (35 minutos)

Dibujar un cubo conocido el vértice $A(40,40,80)$, sabiendo que la diagonal principal que pasa por este punto es una recta de perfil y que una de las diagonales de cara que pasan por A es una recta perpendicular al segundo bisector. Se sabe además que la longitud de la diagonal de cara es 50 y que A es el punto de mayor cota.

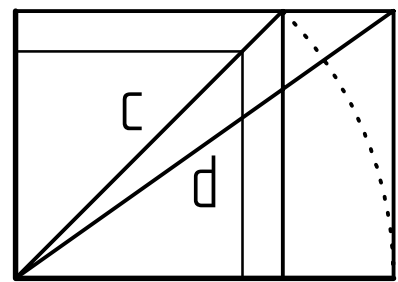
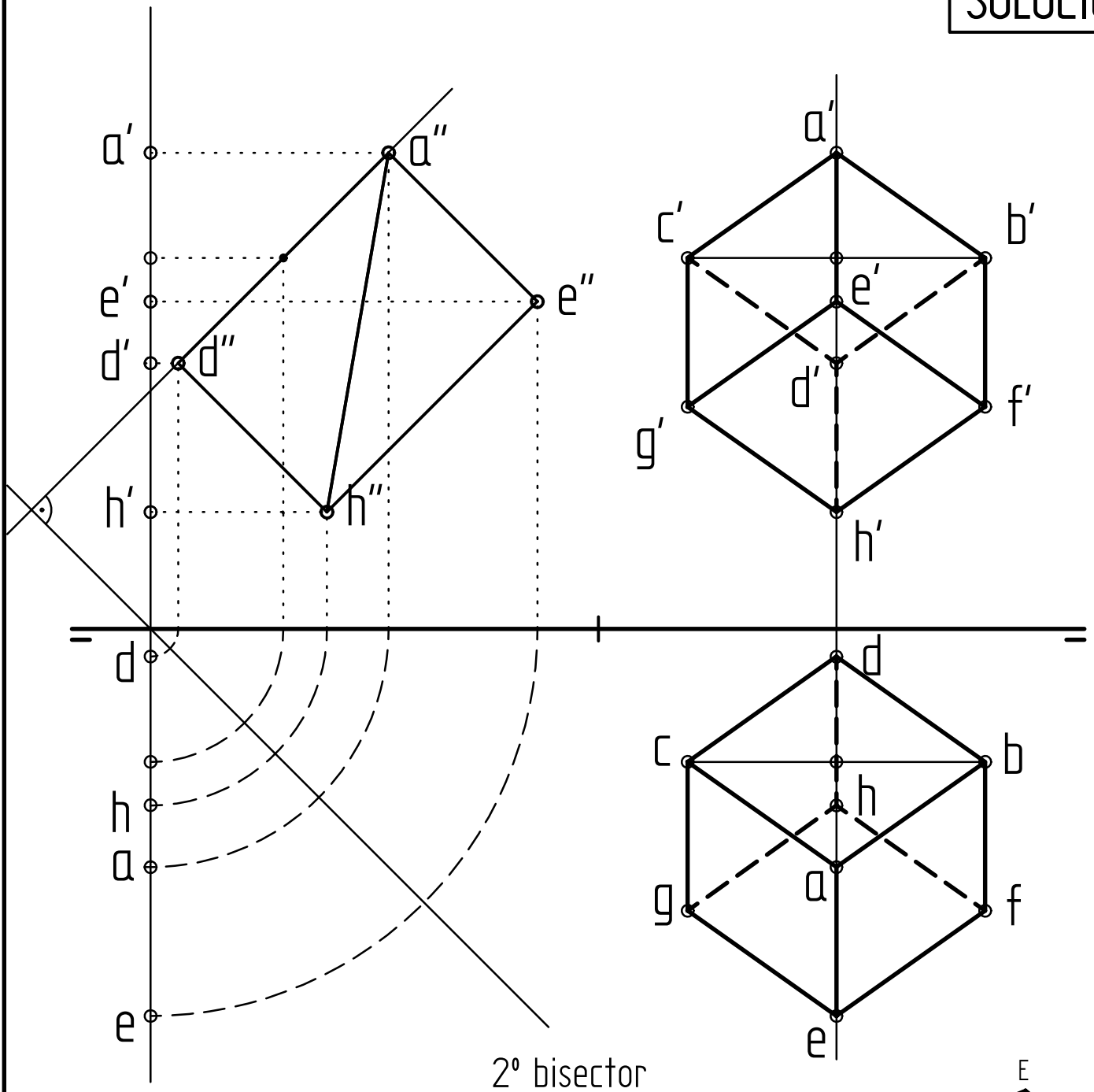
NOTA: *Se colocará el papel en posición vertical, con la LT y el origen centrados respecto a la zona útil de la hoja.*

EJERCICIO 2 (35 minutos)

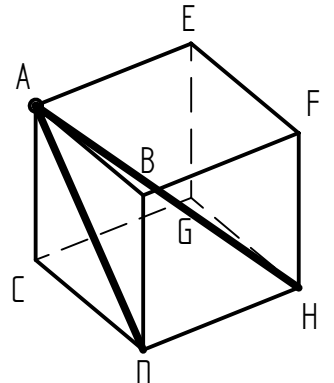
- Interseccion en hoja anexa.

Descanso:	- 15 minutos.
Segunda Parte: Piezas	Esta parte del examen tendrá una duración de dos horas y media y constará de dos ejercicios: <ul style="list-style-type: none">- Pieza 1: 75 minutos. <i>3.5 puntos.</i>- Pieza 2: 75 minutos. <i>2.5 puntos.</i> Se exigirá una nota mínima de dos (2) sobre 10 en cada ejercicio para poder compensar y aprobar.

SOLUCION



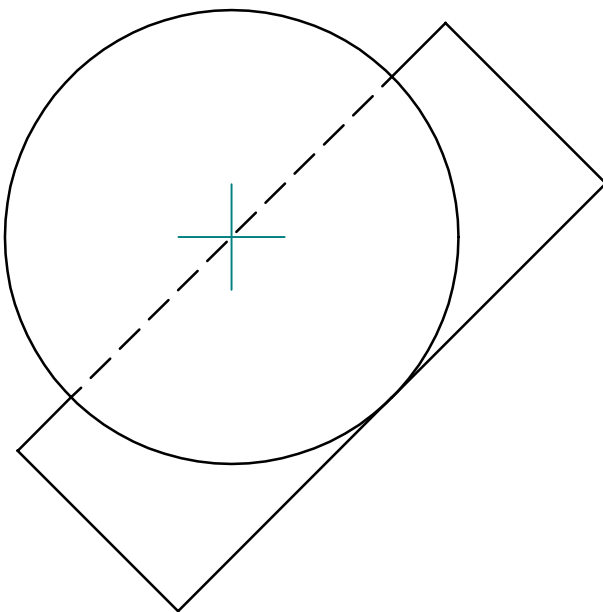
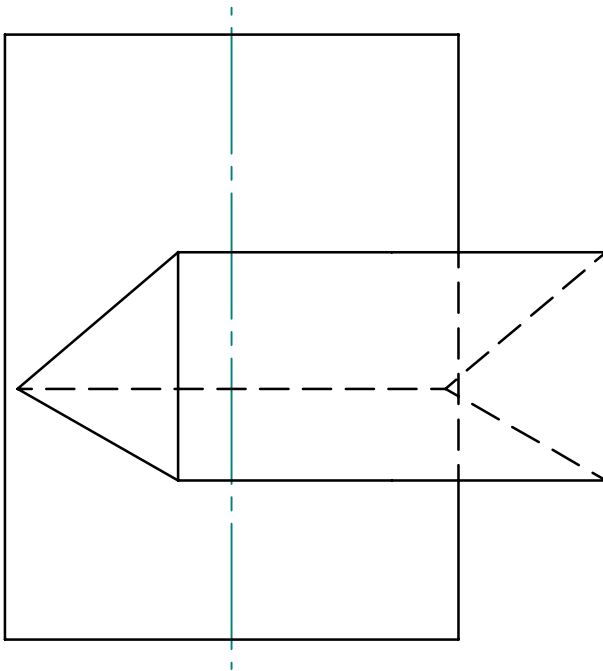
c=50 mm



SIS. REP.	ESCALA	FIRMA	DIBUJO INDUSTRIAL I / EXPRESION GRAFICA		SERIE
			DIEDRICO		Nº:
Nombre:		DNI:			Realizado
Apellidos:			GIG - ETSII - UPM		
Matricula:	Grupo	Fecha: 11-06-03			

Interseccion (35 minutos):

- Sobre el mismo enunciado, hallar la interseccion resultante entre las dos figuras.

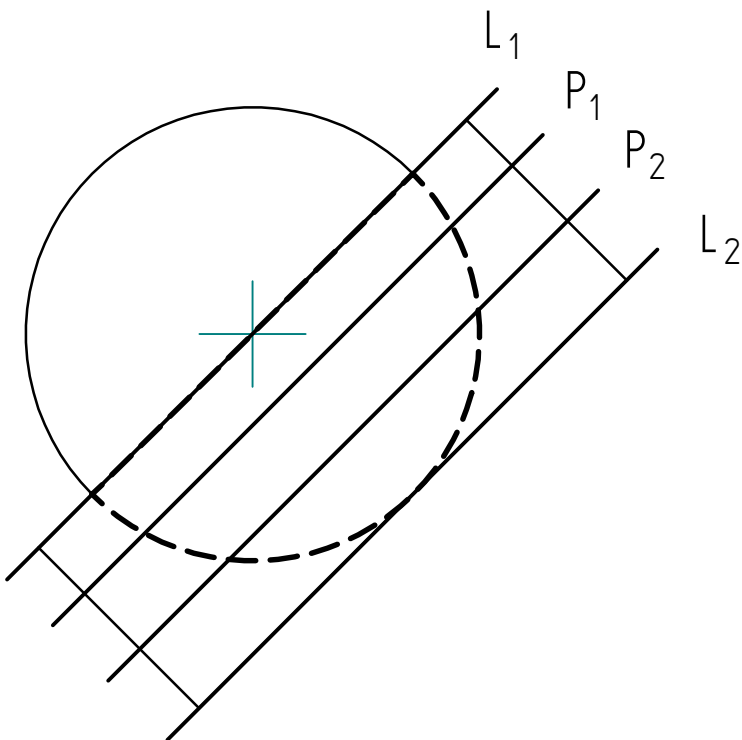
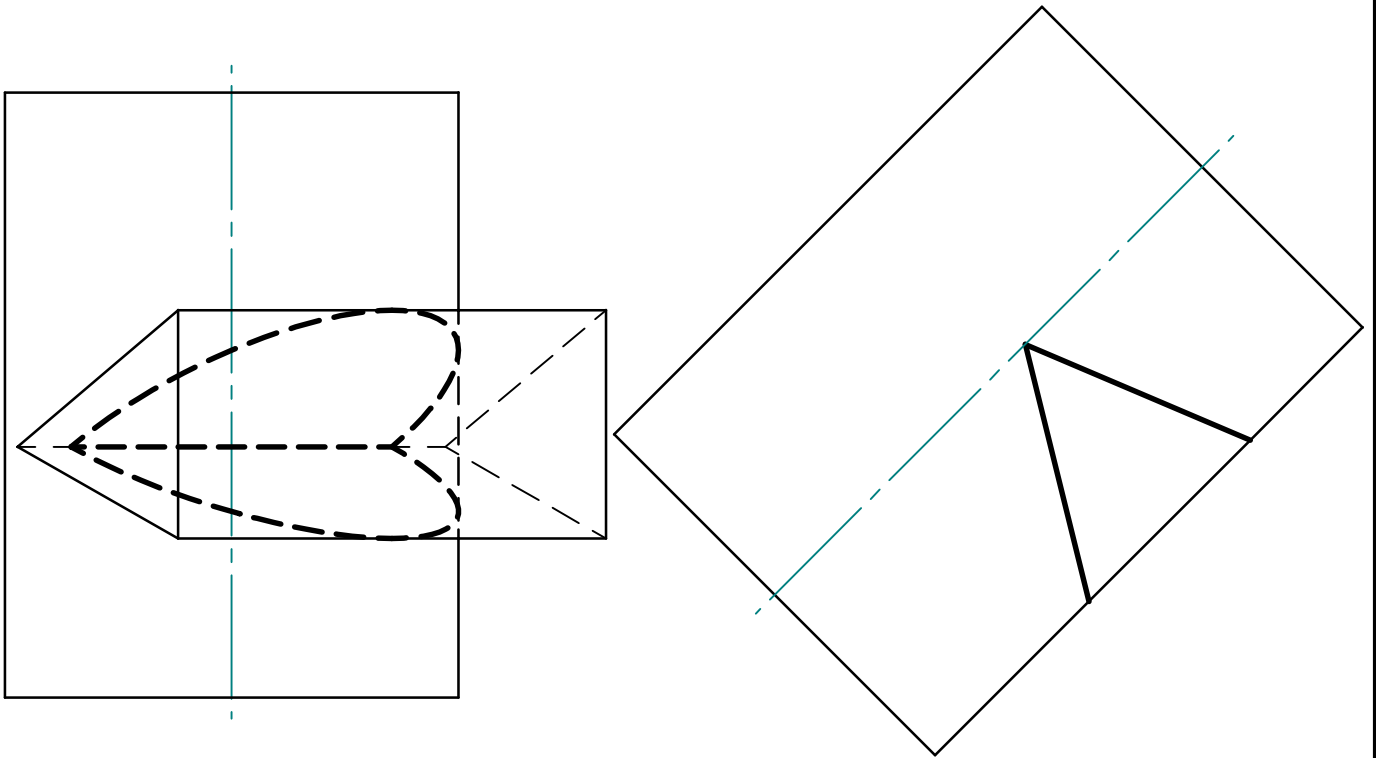


SIS. REP.	ESCALA	FIRMA	DIBUJO INDUSTRIAL I / EXPRESION GRAFICA		SERIE
			INTERSECCION		Nº:
Nombre:		DNI:			Realizado
Apellidos:			GIG - ETSII - UPM		
Matricula:	Grupo	Fecha: 11-06-03			

SOLUCION

Interseccion (35 minutos):

- Sobre el mismo enunciado, hallar la interseccion resultante entre las dos figuras.

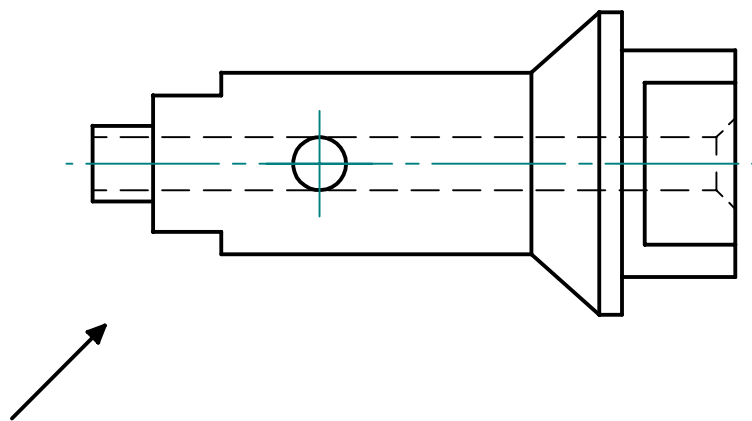
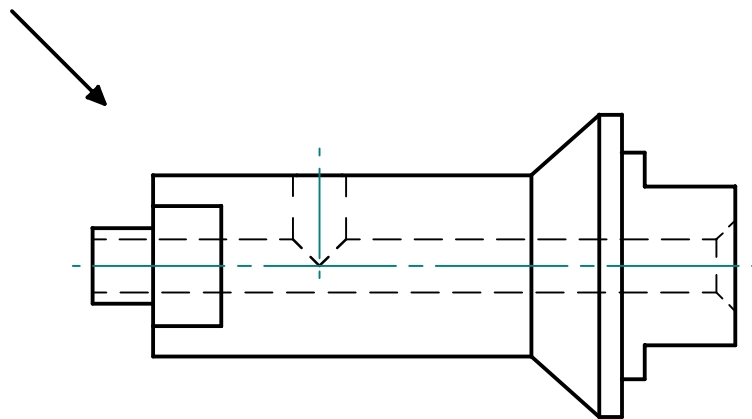


SIS. REP.	ESCALA	FIRMA	DIBUJO INDUSTRIAL I / EXPRESION GRAFICA		SERIE
			INTERSECCION		Nº:
Nombre:		DNI:			Realizado
Apellidos:			GIG - ETSII - UPM		
Matricula:	Grupo	Fecha: 11-06-03			

Pieza 1 (75 minutos):

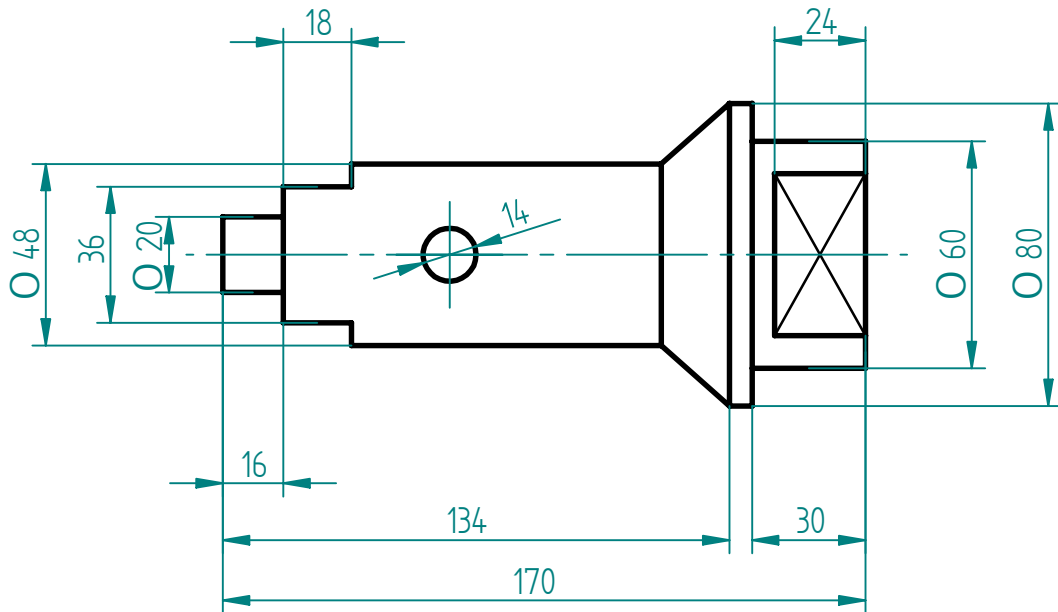
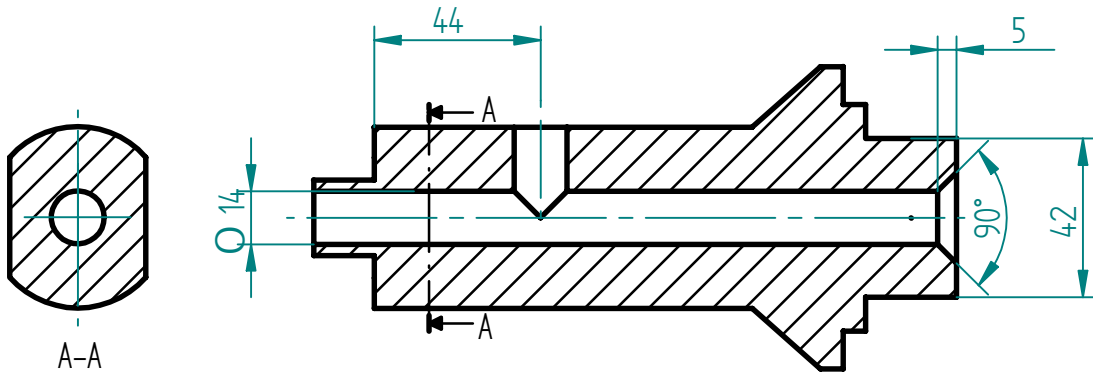
Dadas las vistas de una pieza, se pide:

- 1º.- En una **hoja A4 distinta**, dibujar las vistas de dicha pieza en las condiciones que se consideren mas apropiadas y acotarlas.
- 2º.- En una **hoja A3** dibujar la perspectiva isometrica a escala 5:6 empleando el punto de vista indicado por las flechas, sin aplicar el coeficiente de reduccion del sistema isometrico, y en las condiciones mas apropiadas para mostrar todos los detalles.



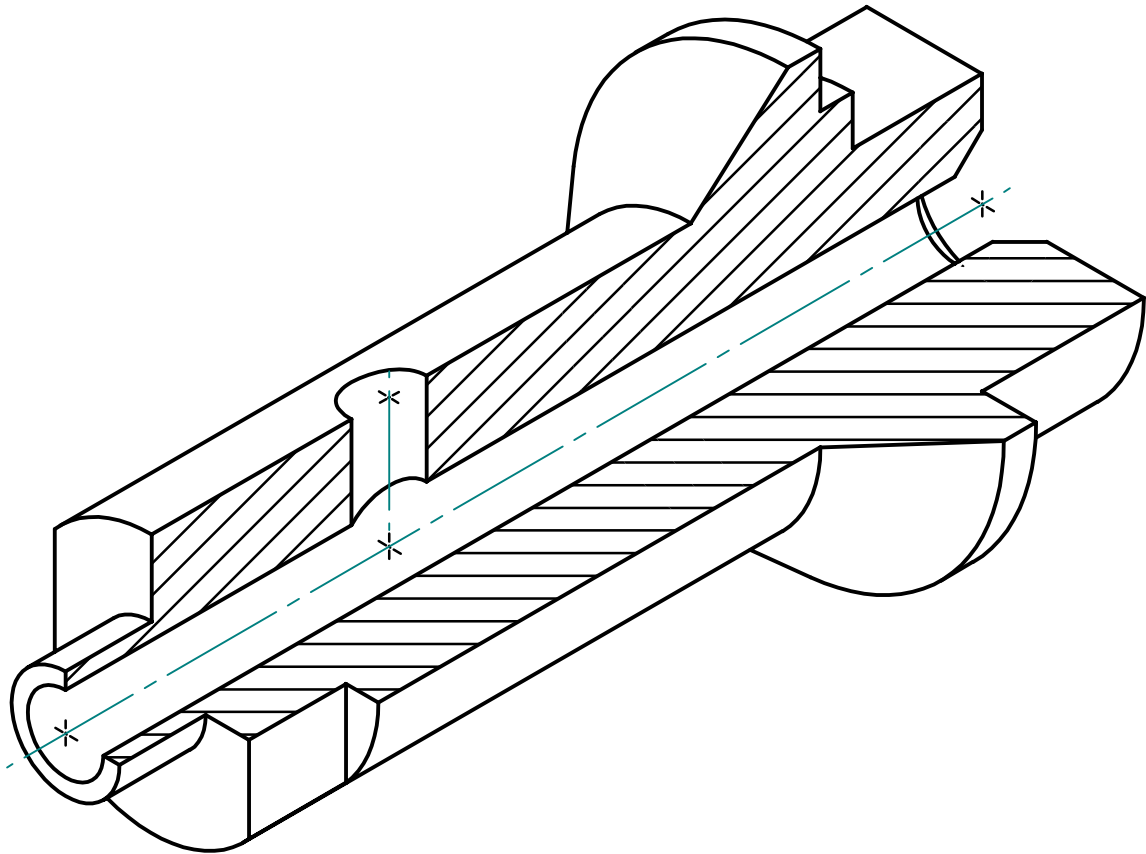
SIS. REP.	ESCALA	FIRMA	DIBUJO INDUSTRIAL I / EXPRESION GRAFICA		SERIE
	1:2		PIEZA 1		Nº:
Nombre:		DNI:			Realizado
Apellidos:			GIG - ETSII - UPM		
Matricula:	Grupo	Fecha: 11-06-03			

SOLUCION



SIS. REP.	ESCALA	FIRMA	DIBUJO INDUSTRIAL I / EXPRESION GRAFICA		SERIE
	1:2		PIEZA 1		Nº:
Nombre:		DNI:			Realizado
Apellidos:			GIG - ETSII - UPM		
Matricula:	Grupo	Fecha: 11-06-03			

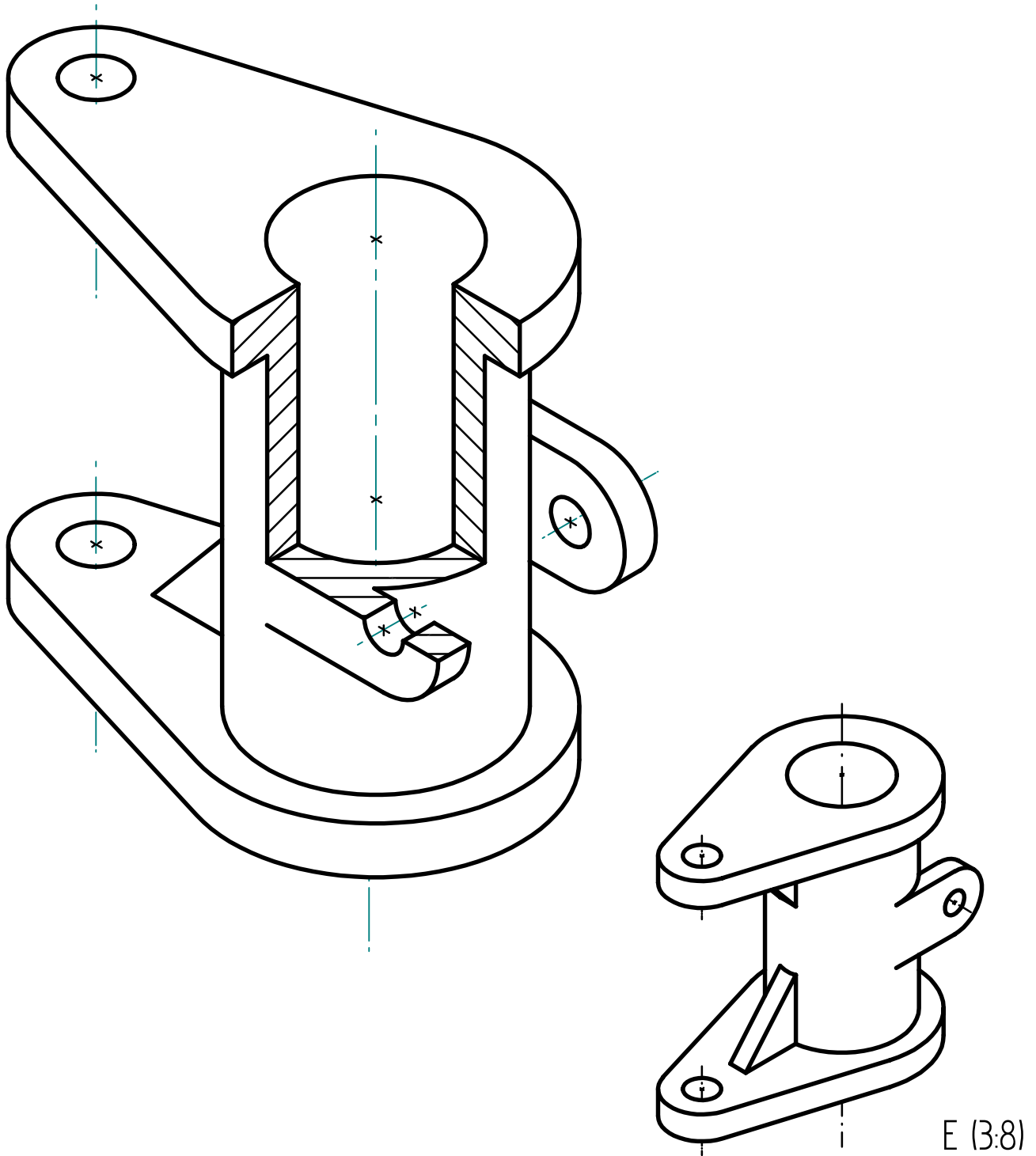
SOLUCION



SIS. REP.	ESCALA	FIRMA	DIBUJO INDUSTRIAL I / EXPRESION GRAFICA		SERIE
⊗ R=1	5:6				Nº:
Nombre:		DNI:			Realizado
Apellidos:			GIG - ETSII - UPM		
Matricula:	Grupo	Fecha: 11-06-03			

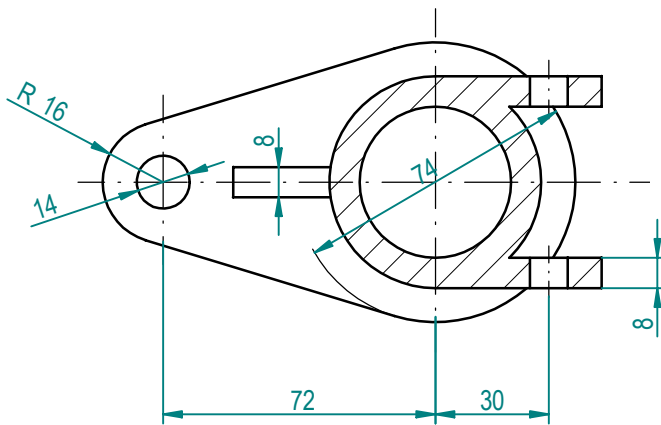
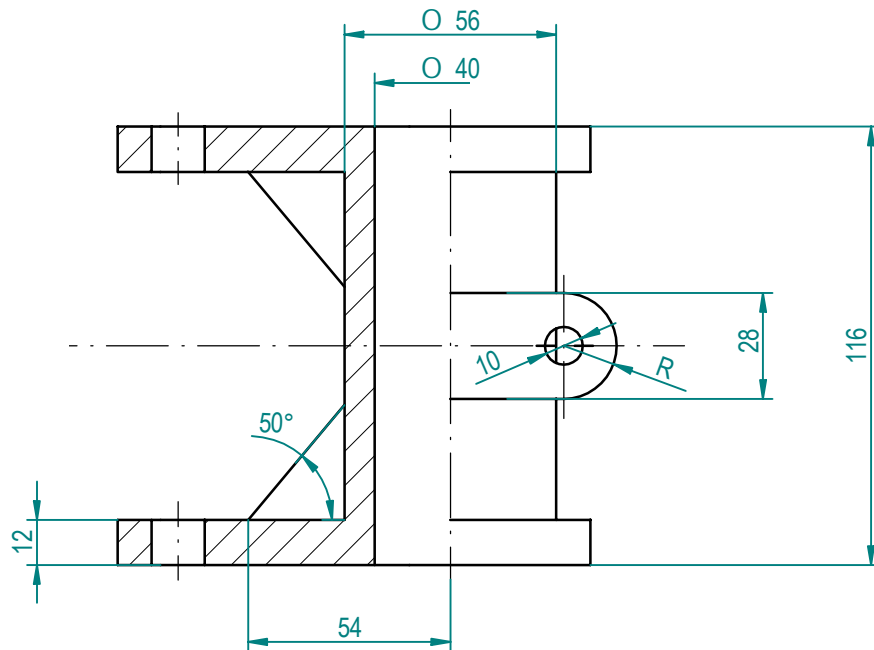
Pieza 2 (75 minutos):

Dada la perspectiva axonometrica-isometrica de una pieza, dibujar en sistema europeo, a escala 1:2 las vistas necesarias y suficientes para su definicion. Acotar dichas vistas.



SIS. REP.	ESCALA	FIRMA	DIBUJO INDUSTRIAL I / EXPRESION GRAFICA		SERIE
⊗ R=1	3:4		PIEZA 2		Nº:
Nombre:		DNI:			Realizado
GIG - ETSII - UPM			Matricula:	Grupo	Fecha: 11-06-03

SOLUCION



SIS. REP.	ESCALA	FIRMA	DIBUJO INDUSTRIAL I / EXPRESION GRAFICA		SERIE
	1:2		PIEZA 2		Nº:
Nombre:					Realizado
Apellidos:			GIG - ETSII - UPM		
Matricula:		Grupo			Fecha: 11-06-03