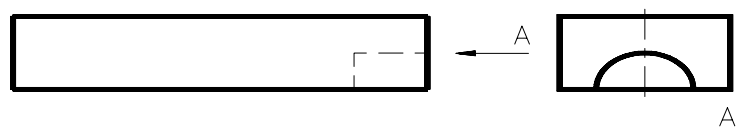
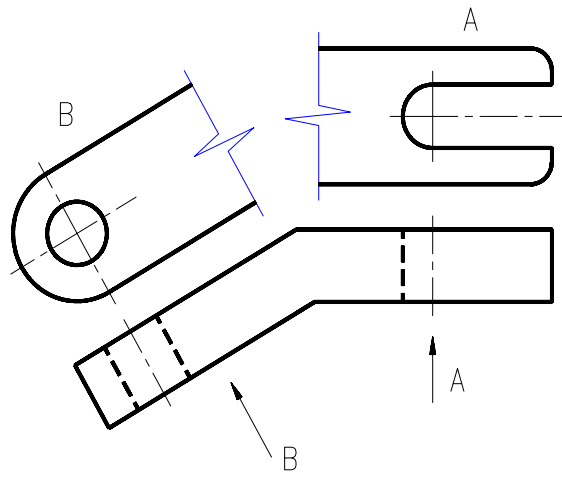
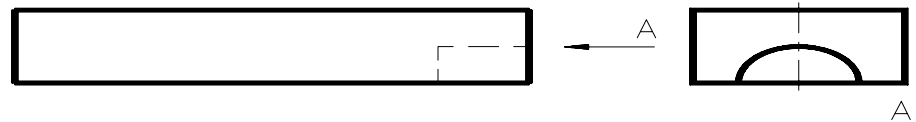
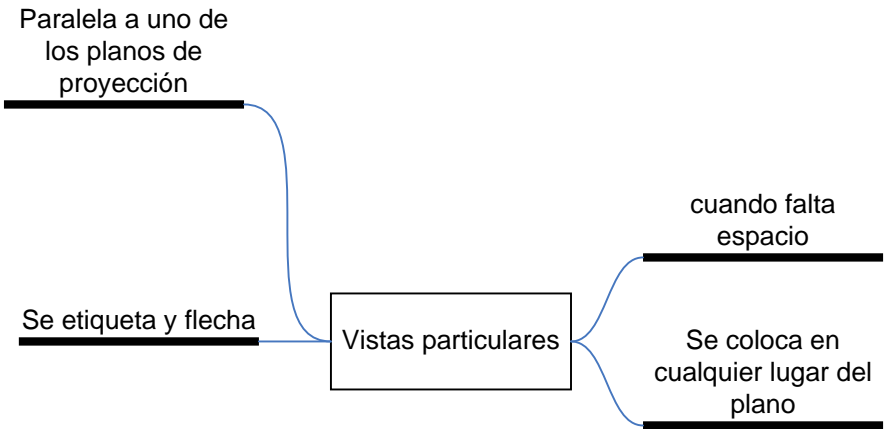


# Vistas especiales

- Vistas particulares →
- Vistas auxiliares →
- Vistas locales →
- Vistas parciales →





Se indica con una flecha perpendicular al plano de proyección y etiqueta

**Vistas auxiliares**

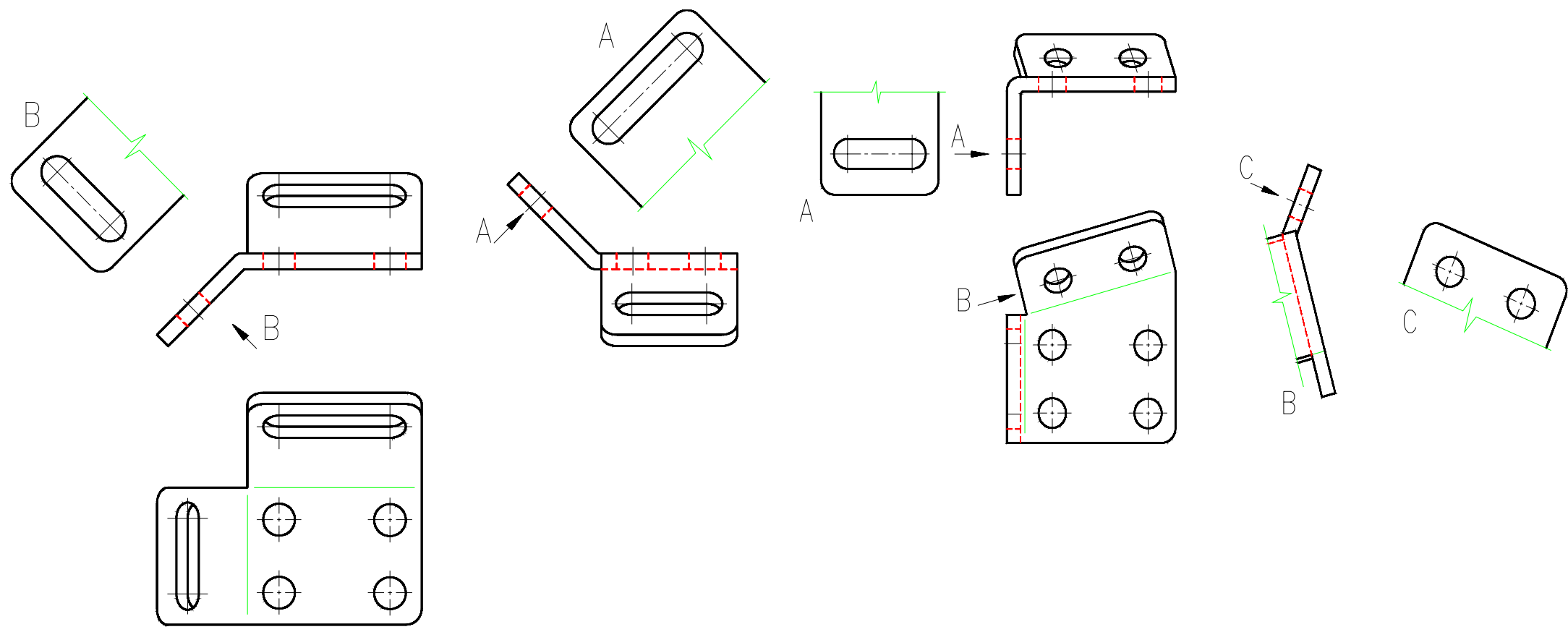
Pueden ser vistas completas o interrumpidas

Es una vista particular cuyo plano de proyección es distinto de los perpendiculares

Dos tipos

Auxiliar simple

Auxiliar doble



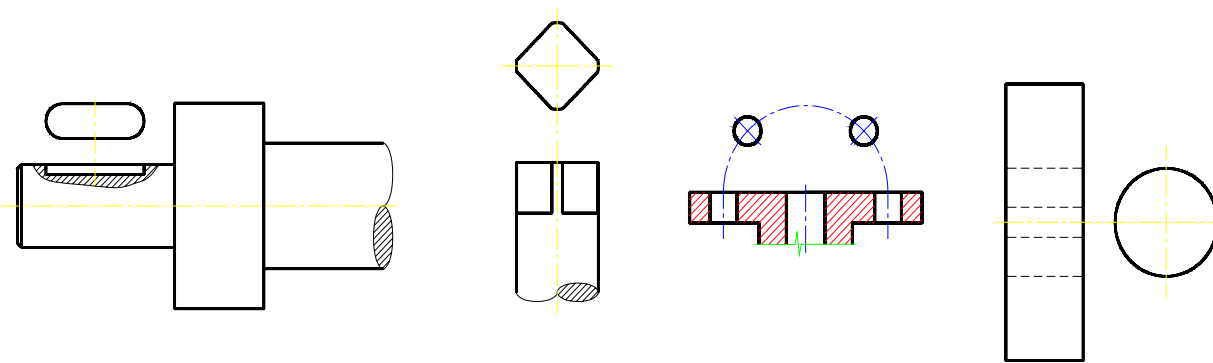
Se prolonga la línea de ejes

Elementos aislados

Vistas locales

para dibujos simétricos

Sistema americano



Vistas interrumpidas

Al menos una de las vistas debe ser completa

Piezas de gran longitud

Vistas parciales

No es necesario representar la totalidad de la pieza

Se interrumpe con línea fina continua a mano o zigzag

