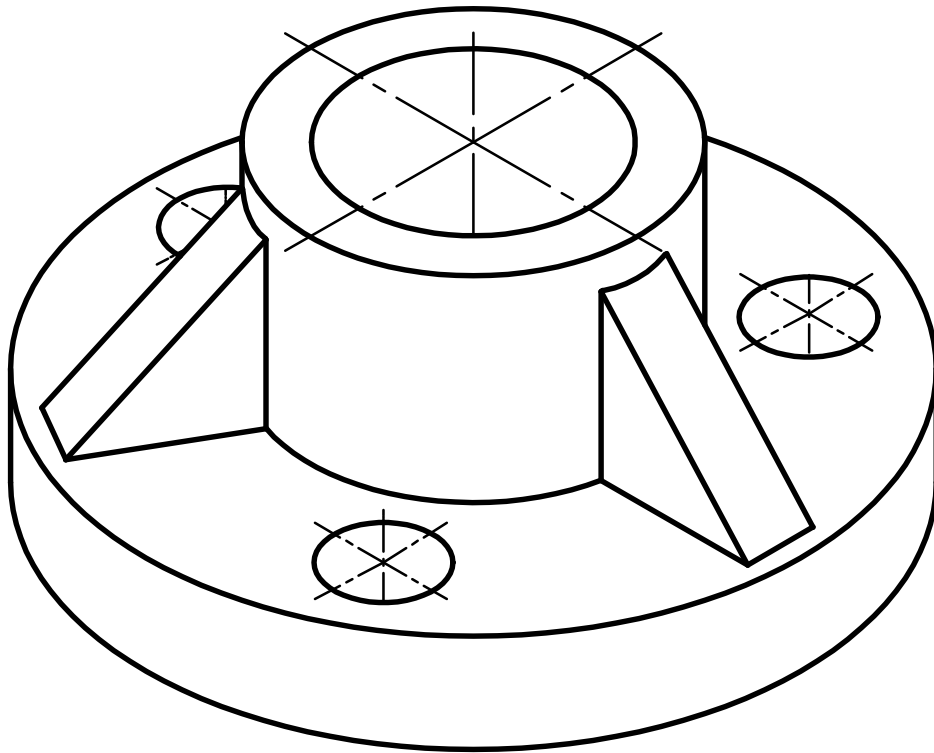



E.T.S.I.I.M. - EXPRESION GRAFICA

Dada la perspectiva axonométrica - isométrica de la pieza, dibujar en sistema europeo en una lámina A3, a escala 3:1 las vistas necesarias y suficientes para su definición. Acotar dichas vistas.



SIS. REP.	Escala:	FIRMA	EXPRESION GRAFICA	SERIE	MOD
 R=1	5:2			Nº:	029
Nombre:		DNI		Realizado:	
Apellidos:	© EDGE ACADEMIC COPY		GIG - ETSII - UPM		
Matrícula:	Grupo	Fecha:			