

**Enunciado**

1. [TEST] (2,75 puntos)

(Recogida del ejercicio 1 a los 40 minutos)

2. Realizar en hoja A4 la designación de los elementos normalizados (1 punto)

(Recogida del ejercicio 2 a los 20 minutos)

Realizar en hojas A3 separadas el plano de despiece correctamente acotado de las siguientes marcas:

3. Marca 25 (1,25 puntos)

4. Marca 11 (2,5 puntos)

(Recogida de los ejercicios 3 y 4 a los 60 minutos)

5. Marca 2 (2,5 puntos)

(Recogida del ejercicio 5 a los 35 minutos)

1	Husillo	25		Acero
1	Volante	24		Aluminio
4	Tornillo	23	DIN 85	Acero
1	Arandela	22		Acero
1	Carcasa inferior	21		Aluminio
1	Placa de apriete	20		Aluminio
2	Pasador tuerca	19		Acero
2	Tornillo	18	DIN 479	Acero
2	Arandela	17		Acero
2	Tuerca	16	DIN 934	Acero
1	Casquillo	15		Acero
1	Eje	14		Acero
1	Tornillo	13	DIN 926	Acero
1	Pasador	12		Acero
1	Acoplamiento	11		Aluminio
1	Tornillo de apriete	10		Fundición
1	Mango	9		Acero
1	Pasador	8		Acero
1	Pasador	7		Acero
1	Bola	6		Acero
1	Tuerca	5		Acero
4	Tornillo	4	DIN 552	Acero
2	Tapón de engrase	3	DIN 465	Caucho
1	Tapa	2		Aluminio
1	Carcasa	1		Aluminio

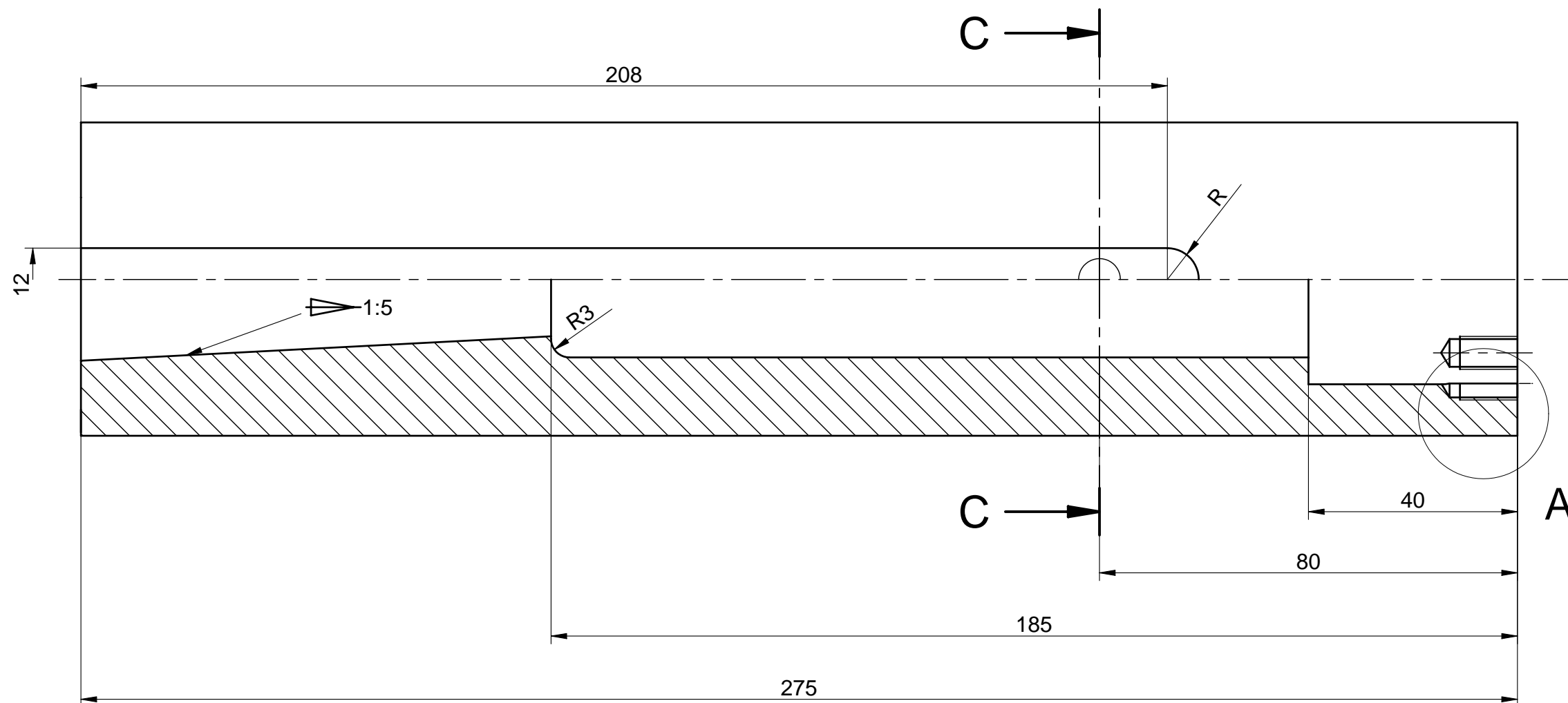
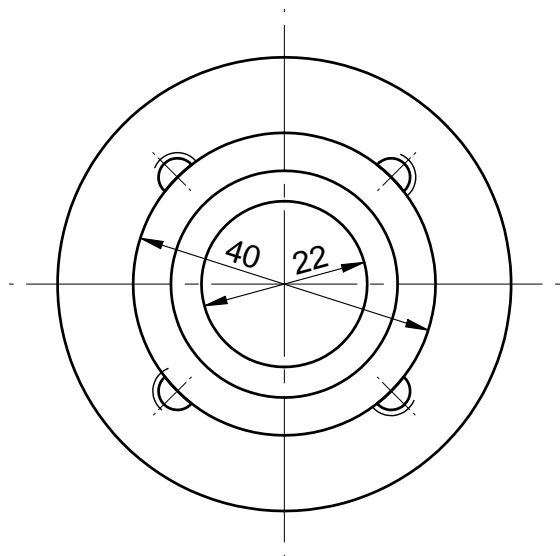
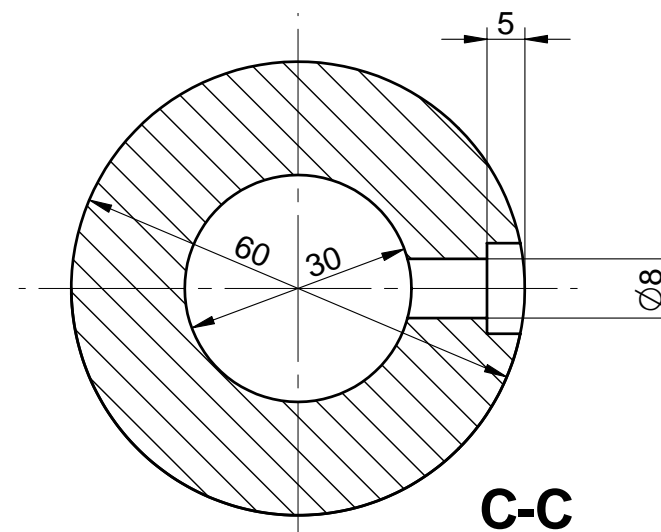
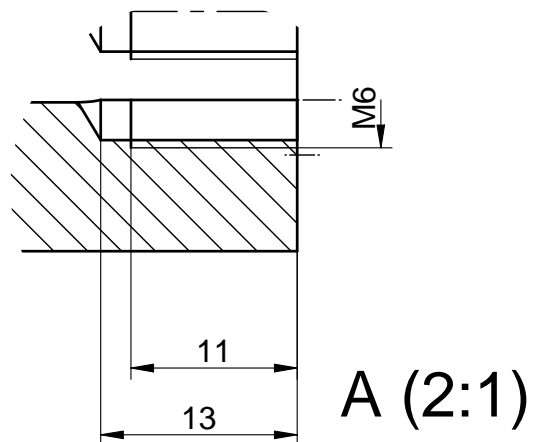
Nº piezas	Denominación	Marca	Modelo	Material
-----------	--------------	-------	--------	----------

SIS. REP.	ESCALA:	FIRMA	DIBUJO INDUSTRIAL II / DIBUJO INDUSTRIAL	
	1:2		<b>CONTRAPUNTO DE TORNO</b>	
Nombre:				<b>GIG - ETSII - UPM</b>
Apellidos:				
Matrícula:	Grupo			

SOLID EDGE ACADEMIC COPY

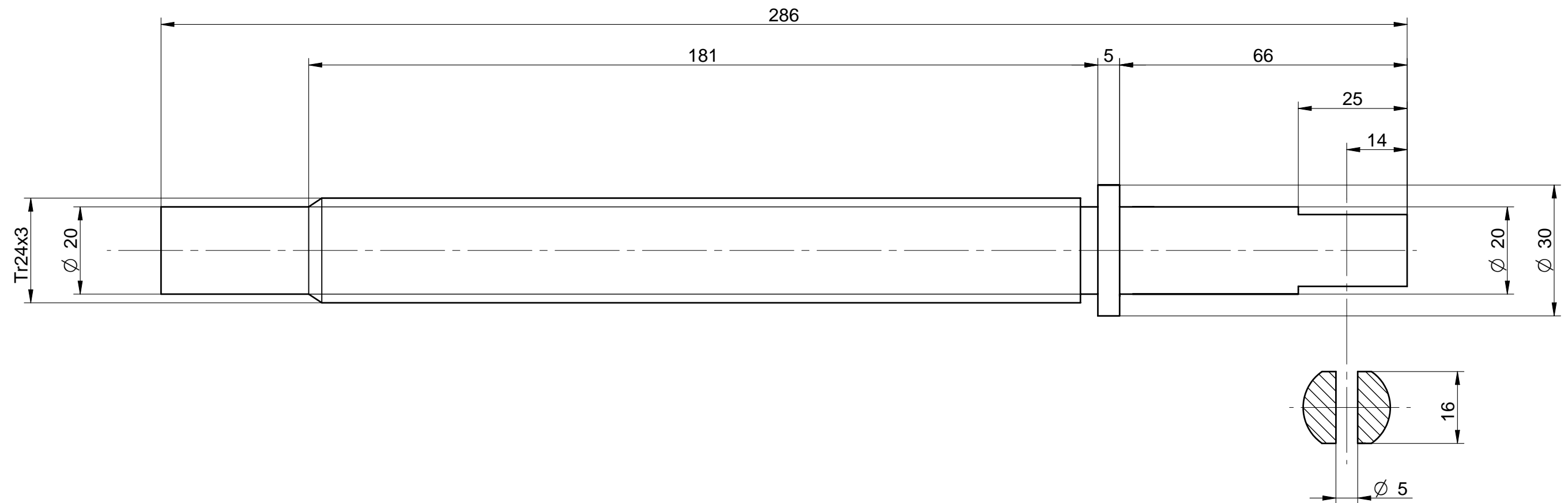
## **2. - Elementos normalizados**

- Marca 3: Tornillo M6x10 DIN 465
- Marca 4: Tornillo M6x10 DIN 552
- Marca 7: Pasador cilíndrico 8x16 UNE 17-061-79
- Marca 8: Pasador cilíndrico 3x25 UNE 17-061-79
- Marca 12: Pasador de aletas 5x56 UNE 17-059-78
- Marca 13: Tornillo M10x20 DIN 926
- Marca 16: Tuerca M20 DIN 934
- Marca 17: Arandela B21 DIN 125
- Marca 18: Tornillo M20x140 DIN 479
- Marca 22: Arandela A21 DIN 125
- Marca 23: Tornillo M6x20 DIN 85



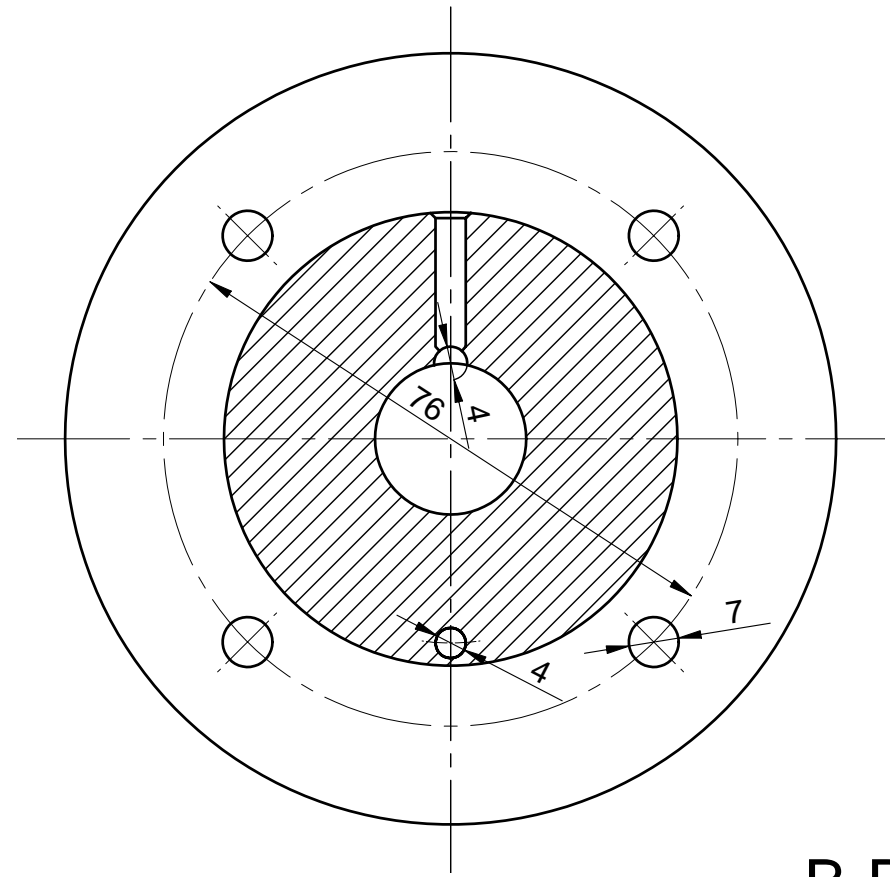
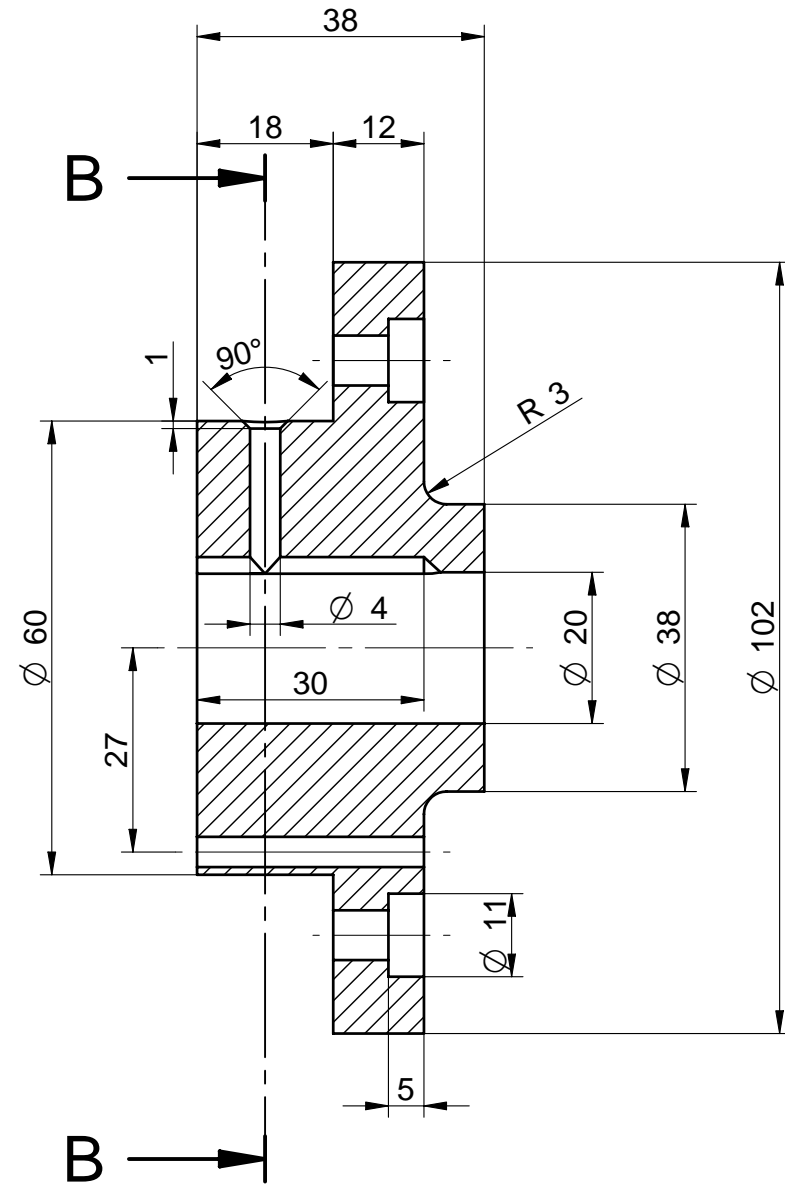
SIS. REP.	ESCALA:	FIRMA	DIBUJO INDUSTRIAL II / DIBUJO INDUSTRIAL
	1:1		<b>ACOPLAMIENTO</b>
Nombre:			<b>GIG - ETSII - UPM</b>
Apellidos:			
Matrícula:	Grupo		

SOLID EDGE ACADEMIC COPY



SOLID EDGE ACADEMIC COPY

SIS. REP.	ESCALA:	FIRMA	DIBUJO INDUSTRIAL II / DIBUJO INDUSTRIAL
	1:1		<b>HUSILLO</b>
Nombre:			<b>GIG - ETSII - UPM</b>
Apellidos:			
Matrícula:	Grupo		



B-B

SOLID EDGE ACADEMIC COPY

SIS. REP.	ESCALA:	FIRMA	DIBUJO INDUSTRIAL II / DIBUJO INDUSTRIAL
	1:1		<b>TAPA</b>
Nombre:			<b>GIG - ETSII - UPM</b>
Apellidos:			
Matrícula:	Grupo		