



Examen de Dibujo Industrial II (Ing. Ind.)/ Dibujo Industrial (Ing. Qui.)
Septiembre de 2006

NO se corregirá ningún ejercicio que no esté identificado correctamente

Ejercicio 1:

Test. *1.5 pts.*

(Recogida del test a los 30 min).

Ejercicio 2:

Del conjunto “Reductora” se sabe que:

Modulo normal = 8 para todas las ruedas.

Índice de reducción entre las marcas 1 y 2 = $21/25$.

Índice de reducción del primer tren de engranajes 1,2, y 3 = $44/25$.

Índice de reducción del segundo tren de engranajes 6,5, y 4 = $35/16$.

Las marcas 1 y 6 tienen dentado helicoidal a derechas.

El ángulo exacto de la hélice de la rueda de marca 1 es 35° .

Calcule razonadamente el número de dientes, el ángulo de hélice de la marca 4 y las distancias entre ejes asociados a los dos trenes de engranajes. *1.5 puntos.*

Ejercicio 3:

Realice los despieces acotados en hojas independientes de

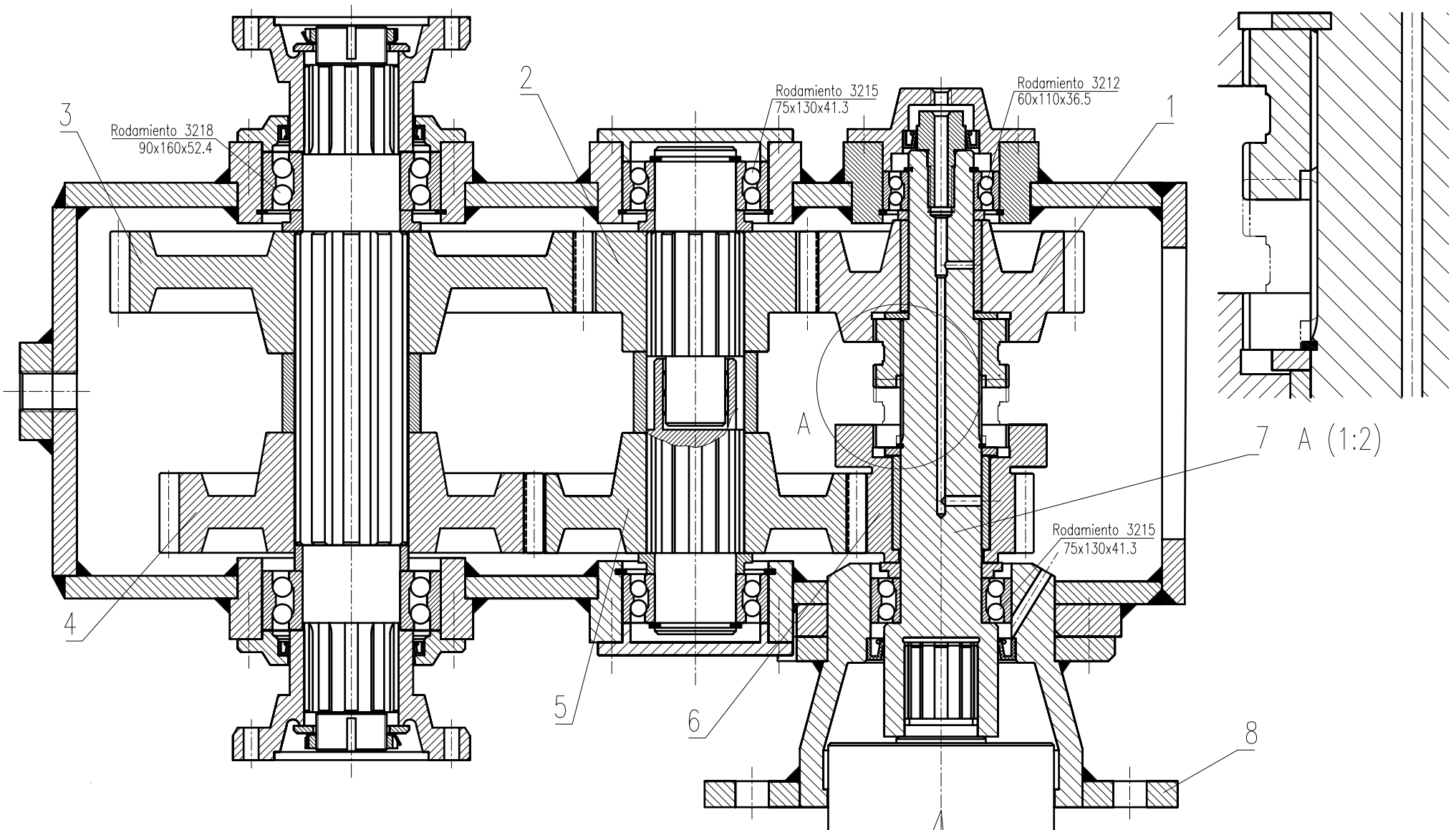
- Marca 3. *1.5 puntos.*

(Recogida de cálculo de engranajes y marca 3 a los 50 min).

Ejercicio 4:

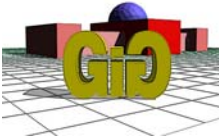
- Marca 8. *2.5 puntos.*
- Marca 7. *3 puntos.*

(Recogida de las marcas 8 y 7 a los 70 min).



MODIFICACIONES		Escala Tal.gen. Escala 1:5		REDUCTORA		EDICION	
		Fecha		Nombre		Hoja nº	
		Dibujad.				Nº hojas	
		Compr.					
		Sustituye a:		Sustituido por:			
		Plano nº: 35.01					

DIBUJO INDUSTRIAL



Nombre:

Numero:

Grupo:

La solución debe rellenarse en esta primera hoja. El test consiste en un conjunto de problemas numéricos de los cuales debe escribir únicamente el resultado. **El tiempo es de 30 minutos. (1.5 puntos)**

1	
2	
3	
4	
5	

1) Indicar los valores máximos y o mínimos del intervalo del ajuste 65K7/h6:

Valor1 = indíquese en la hoja de soluciones

Valor2 = indíquese en la hoja de soluciones

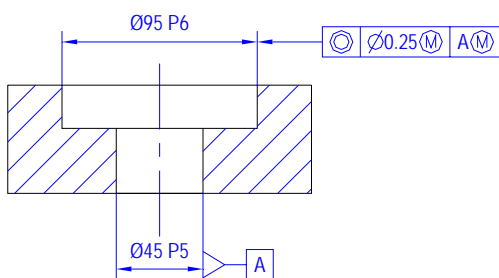
2) Calcule la tolerancia preferente del eje que está en contacto con el diámetro interior del rodamiento 6024 presente en una rueda de patín, si este se encuentra comprendido entre 0.015 y 0.073 mm.

Solución = indíquese en la hoja de soluciones

3) En un pie de rey de precisión 0.05mm y 39mm de longitud de nonio, para la medida de 6.65 mm. ¿Qué mm de la regla coincidirá con el trazo del nonio?

Solución = indíquese en la hoja de soluciones

4) Los dos diámetros correspondientes al calibre de la pieza de la figura son:



Solución = indíquese en la hoja de soluciones

5) El eje que encaja en el aro interior del rodamiento 30230 tiene una profundidad de ranura para una lengüeta de tipo B de:

Solución = indíquese en la hoja de soluciones



Nombre:

Numero:

Grupo:

La solución debe rellenarse en esta primera hoja. El test consiste en un conjunto de problemas numéricos de los cuales debe escribir únicamente el resultado. **El tiempo es de 30 minutos. (1.5 puntos)**

1	
2	
3	
4	
5	

1) Indicar los valores máximos y o mínimos del intervalo del ajuste 3K7/h6:

Valor1 = indíquese en la hoja de soluciones

Valor2 = indíquese en la hoja de soluciones

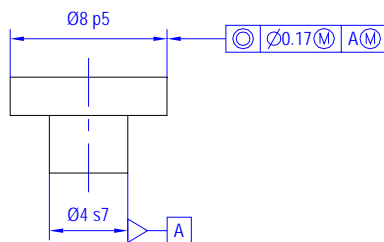
2) Calcule la tolerancia preferente en la rueda de un patín que está en contacto con el diámetro exterior del rodamiento 6024 si este se encuentra comprendido entre 0.00 y 0.070 mm.

Solución = indíquese en la hoja de soluciones

3) En un pie de rey de precisión 0.05mm y 39mm de longitud de nonio, para la medida de 22.95mm. ¿Qué mm de la regla coincidirá con el trazo del nonio?

Solución = indíquese en la hoja de soluciones.

4) Los dos diámetros correspondientes al calibre de la pieza de la figura son:



Solución = indíquese en la hoja de soluciones

5) El eje que encaja en el aro interior del rodamiento RNA6919 tiene una profundidad de ranura para una lengüeta de tipo A de:

Solución = indíquese en la hoja de soluciones



SOLUCIONES:

Ejercicio 1:

1	JM=28 AM = 21
2	Φ 120 f7
3	En 32mm
4	Φ 94.698mm Φ 44.967mm
5	12mm

1	JM=6 AM = 10
2	Φ 180 P7
3	EI 60mm
4	Φ 8.191mm Φ 4.031mm
5	10mm

Ejercicio 2:

Midiendo en el plano y aplicando la escala se tienen unas distancias entre ejes de:

$$c_{12} = 225 \text{ mm}$$

$$c_{23} = 315 \text{ mm}$$

Se trata de ruedas cilíndricas helicoidales de ejes paralelos por lo que:

$$\beta_1 = -\beta_2 = \beta_3$$

$$\beta_4 = -\beta_5 = \beta_6$$

Por ello:

$$i_{12} = Z_2 / Z_1 = 21/25$$

$$Z_1 = 25 k_{12}$$

$$Z_2 = 21 k_{12}$$

Siendo k_{12} un número entero.

Por lo tanto:



$$d_{p1} = m_{c1} \times Z_1 = m_n / \cos(\beta_1) \times 25 \quad k_{12}$$

$$d_{p2} = m_{c2} \times Z_2 = m_n / \cos(\beta_2) \times 21 \quad k_{12}$$

Puesto que $\beta_1 = -\beta_2$ y que $(d_{p1} + d_{p2}) / 2 = c_{12}$ se deduce que:

$$k_{12} = 1 \quad Z_1 = 25 \text{ dientes} \quad Z_2 = 21 \text{ dientes}$$

$$c_{12} = 224,6 \text{ mm}$$

De igual manera, sabiendo que $i_{13} = i_{12} \times i_{23}$ se determina:

$$Z_3 = 44 \text{ dientes} \quad c_{23} = 317,4 \text{ mm}$$

Una vez calculado el primer tren de engranajes completo, quedan determinadas como exactas las distancias entre ejes, ya que las ruedas del segundo tren de engranajes presentan ejes coincidentes con los del primero. Por ello:

$$c_{65} = c_{12} = 224,6 \text{ mm}$$

$$c_{54} = c_{23} = 317,4 \text{ mm}$$

$$c_{65} = m_{c2} (Z_6 + Z_5) / 2 \quad y \quad c_{12} = m_{c1} (Z_1 + Z_2) / 2$$

$$c_{54} = m_{c2} (Z_5 + Z_4) / 2 \quad y \quad c_{23} = m_{c1} (Z_2 + Z_3) / 2$$

$$c_{65} / c_{54} = c_{12} / c_{23}$$

Teniéndose:

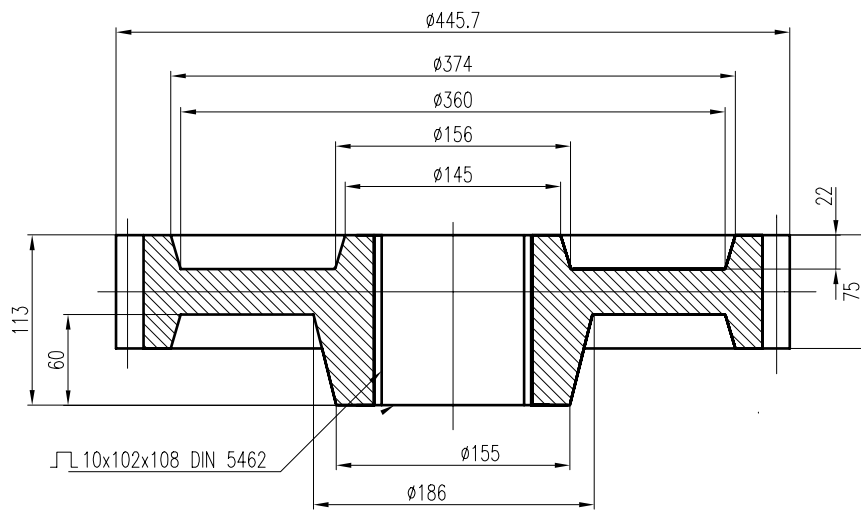
$$Z_6 = 16 \text{ dientes} \quad d_{p6} = 156,3 \text{ mm}$$

$$Z_5 = 30 \text{ dientes} \quad d_{p6} = 293,0 \text{ mm}$$

$$Z_4 = 35 \text{ dientes} \quad d_{p6} = 341,8 \text{ mm}$$

El ángulo β_4 se puede calcular por una distancia entre ejes y se obtiene un valor de:

$$\beta_4 = 35^\circ$$



DATOS DE LA RUEDA		
Modulo normal	mn	8
No de dientes	Z	44
Cremallera tipo		UNE 18016
Diametro primitivo	dp	429.7
Angulo de helice	β	35°
Sentido de la helice		→ derechas
Distancia entre ejes	c	317.4
Angulo entre ejes	γ	0°
RUEDA CONJUGADA	Nº de dientes Z2	21
	Plano n°	35.03

MODIFICACIONES				RUEDA 3		EDICION	
		Tol.gen.	Escala				
			1:5				
		Fecha	Nombre	DIBUJO INDUSTRIAL		Hoja nº	
		Dibujad.				Nº hojas	
		Compr.		Sustituye a:		Sustituido por:	
		Plano n°: 35.04					

