

Mecánica

EXAMEN PARCIAL (13 de junio de 2008)

Apellidos

Nombre

N.º

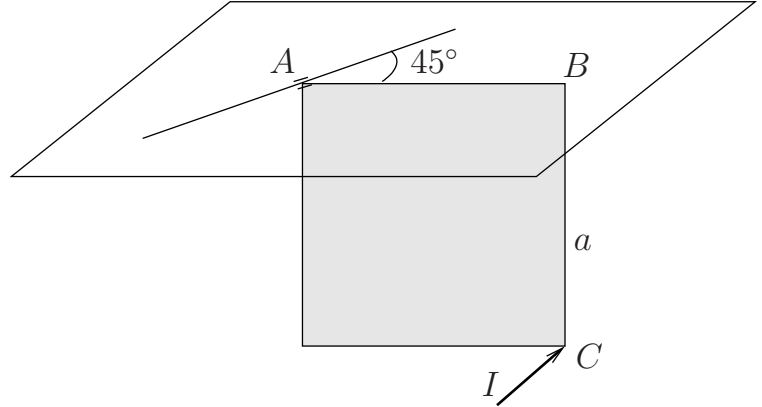
Grupo

--	--	--

Ejercicio 2.º (puntuación 10/30)

Tiempo: 60 min.

Una placa cuadrada de masa m y lado a se encuentra vertical y en reposo suspendida de dos vértices contiguos A y B . El vértice A puede moverse sin rozamiento sobre una recta horizontal fija que forma 45° con la placa, y el vértice B puede moverse sin rozamiento sobre un plano horizontal fijo que pasa por A . En un cierto instante se produce una percusión de magnitud I muy cerca del vértice C , opuesto al A , y en dirección perpendicular a la placa. Se pide:



1. Obtener el campo de velocidades inmediatamente después de la percusión;
2. Calcular las percusiones reactivas en A y B .

★

El campo de velocidades de la placa tras la impulsión está determinado por la velocidad de A y la velocidad de rotación del sólido rígido.

El vértice A está obligado a moverse sobre una recta fija, por lo que su velocidad es de la forma $\mathbf{v}_A = v_A \mathbf{u}$, siendo \mathbf{u} un versor con la dirección de dicha recta. Sea $\{\mathbf{i}, \mathbf{j}, \mathbf{k}\}$ el triedro fijo tal que antes de la impulsión \mathbf{i} es ortogonal a la placa, \mathbf{j} tiene la dirección y el sentido de \mathbf{r}_{AB} , y \mathbf{k} es vertical ascendente; entonces, $\mathbf{u} = -\cos 45^\circ \mathbf{i} + \sin 45^\circ \mathbf{j}$.

La velocidad de rotación puede expresarse como $\boldsymbol{\Omega} = \Omega_x \mathbf{i} + \Omega_y \mathbf{j} + \Omega_z \mathbf{k}$. Ahora bien, como B debe mantenerse en un plano horizontal, su velocidad vertical es nula,

$$\mathbf{v}_B \cdot \mathbf{k} = (\mathbf{v}_A + \boldsymbol{\Omega} \wedge \mathbf{r}_{AB}) \cdot \mathbf{k} = 0,$$

ecuación de la que resulta $\Omega_x = 0$.

Dado que A debe permanecer en la recta fija, aparece una percusión reactiva \mathbf{P}_A ortogonal a la recta. Esto es, $\mathbf{P}_A = P_{A,z} \mathbf{k} + P_{A,n} \mathbf{n}$, siendo $\mathbf{n} = \cos 45^\circ \mathbf{i} + \sin 45^\circ \mathbf{j}$ la normal horizontal a la recta. Además, en B reacciona una percusión vertical, $\mathbf{P}_B = P_B \mathbf{k}$.

El balance de la cantidad de movimiento permite escribir

$$\sum_i \mathbf{I}_i^{\text{ext}} = m \Delta \mathbf{v}_G \Rightarrow \mathbf{I} + \mathbf{P}_A + \mathbf{P}_B = m \mathbf{v}_G, \quad (1)$$

siendo $\mathbf{I} = -I\mathbf{i}$ la percusión activa en C y $\mathbf{v}_G = \mathbf{v}_A + \boldsymbol{\Omega} \wedge \mathbf{r}_{AG}$ la velocidad del centro de masas G tras la impulsión.

Por otra parte, el balance del momento cinético en A es

$$\sum_i \mathbf{r}_i \wedge \mathbf{I}_i^{\text{ext}} = \Delta \mathbf{H}_A, \quad (2)$$

pudiéndose desarrollar el momento cinético en A como

$$\begin{aligned} \Delta \mathbf{H}_A = \mathbf{H}_A &= \mathbf{H}_G + \mathbf{r}_{AG} \wedge m\mathbf{v}_G = \mathbf{I}_G \cdot \boldsymbol{\Omega} + \mathbf{r}_{AG} \wedge m(\mathbf{v}_A + \boldsymbol{\Omega} \wedge \mathbf{r}_{AG}) \\ &= \mathbf{I}_A \cdot \boldsymbol{\Omega} + \mathbf{r}_{AG} \wedge m\mathbf{v}_A, \end{aligned}$$

por lo que resulta

$$\mathbf{r}_{AC} \wedge \mathbf{I} + \mathbf{r}_{AB} \wedge \mathbf{P}_B = \mathbf{r}_{AG} \wedge m\mathbf{v}_A + \mathbf{I}_A \cdot \boldsymbol{\Omega}, \quad (3)$$

siendo \mathbf{I}_A el tensor de inercia en A ,

$$[\mathbf{I}_A] = \begin{pmatrix} \frac{2}{3}ma^2 & 0 & 0 \\ 0 & \frac{1}{3}ma^2 & \frac{1}{4}ma^2 \\ 0 & \frac{1}{4}ma^2 & \frac{1}{3}ma^2 \end{pmatrix}.$$

Operando, la ecuación vectorial (1) se puede escribir en componentes:

$$-I + P_{A,n} \frac{\sqrt{2}}{2} = m \left(-\frac{a}{2}\Omega_y - \frac{a}{2}\Omega_z - v_A \frac{\sqrt{2}}{2} \right), \quad (4)$$

$$P_{A,n} \frac{\sqrt{2}}{2} = mv_A \frac{\sqrt{2}}{2}, \quad (5)$$

$$P_{A,z} + P_B = 0. \quad (6)$$

Análogamente, la ecuación (3) resulta en componentes:

$$aP_B = \frac{\sqrt{2}}{4} mav_A, \quad (7)$$

$$aI = \frac{1}{3}ma^2\Omega_y + \frac{1}{4}ma^2\Omega_z + \frac{\sqrt{2}}{4} mav_A, \quad (8)$$

$$aI = \frac{1}{4}ma^2\Omega_y + \frac{1}{3}ma^2\Omega_z + \frac{\sqrt{2}}{4} mav_A. \quad (9)$$

El problema se ha reducido a resolver las 6 ecuaciones independientes (4) a (9), para las 6 incógnitas v_A , Ω_y , Ω_z , $P_{A,z}$, $P_{A,n}$ y P_B . Operando se obtienen las velocidades

$$v_A = -\frac{5\sqrt{2}}{8} \frac{I}{m} \quad \text{y} \quad \Omega_y = \Omega_z = \frac{9}{4} \frac{I}{ma},$$

junto con las percusiones reactivas

$$P_{A,z} = -P_B = \frac{5}{16} I \quad \text{y} \quad P_{A,n} = -\frac{5\sqrt{2}}{8} I.$$