



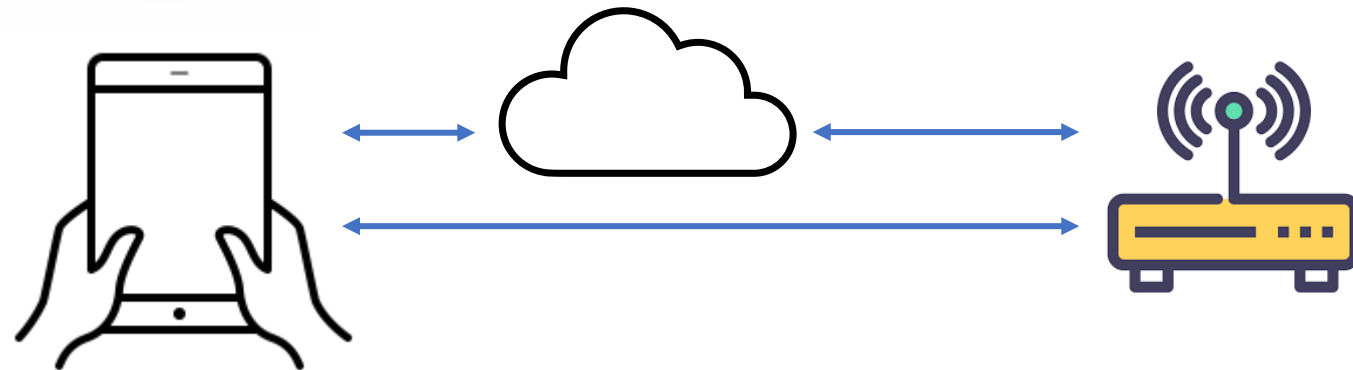
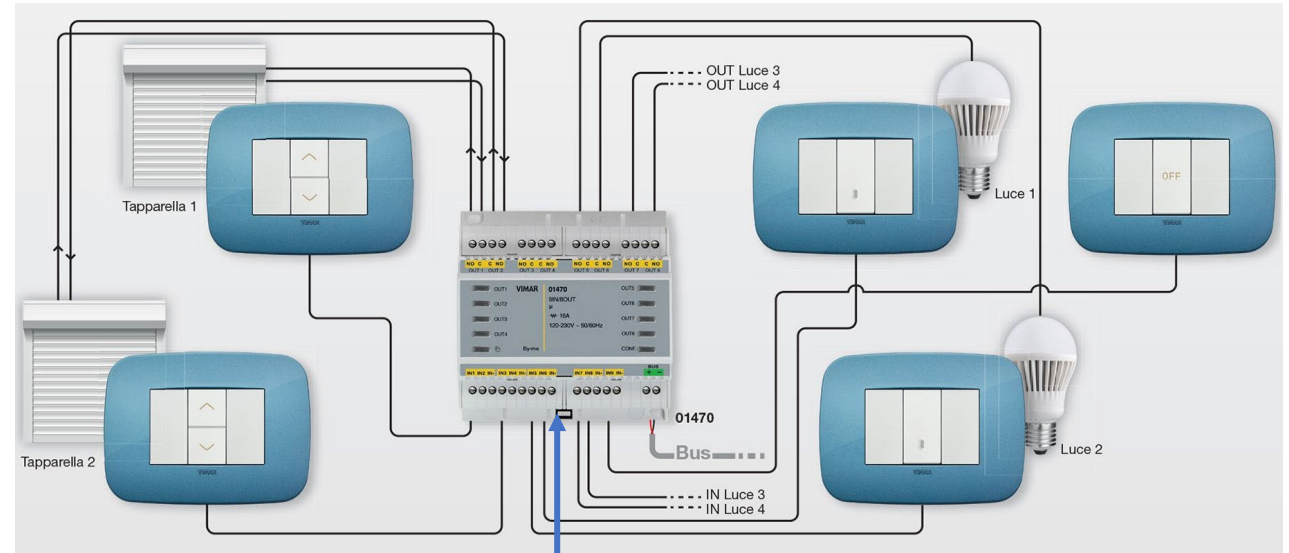
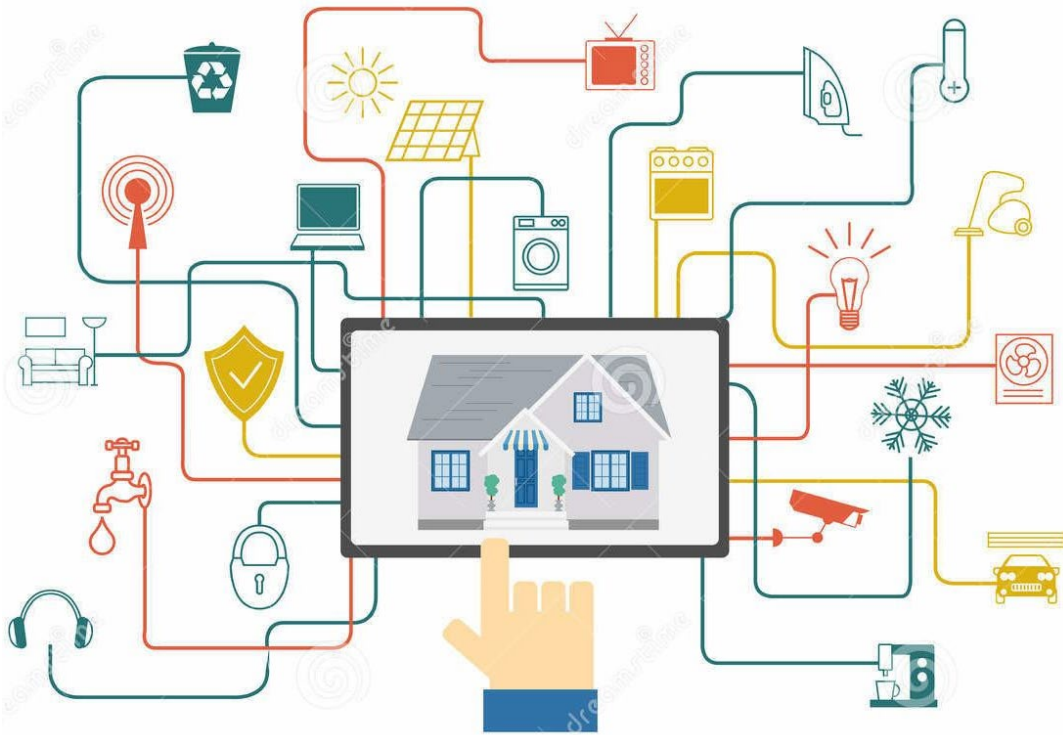
**Universidad Politécnica de Madrid**

**Uso del IoT para construir tú mismo un hogar digital**

**Uso de firmwares alternativos**

**Santiago Berrezueta**

# Market





CE FCC

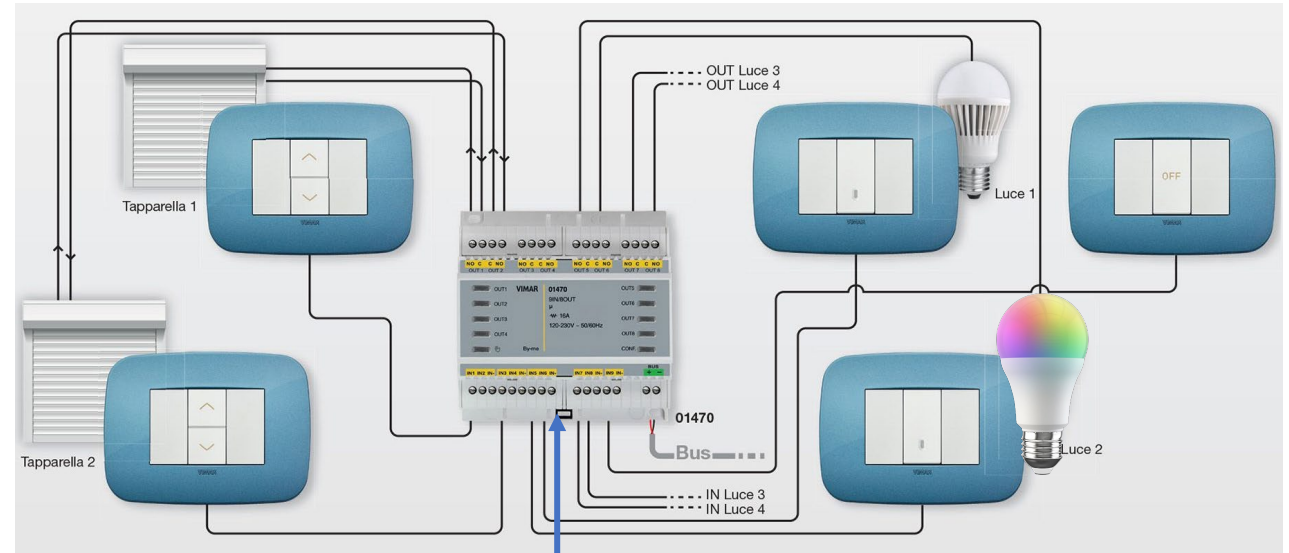
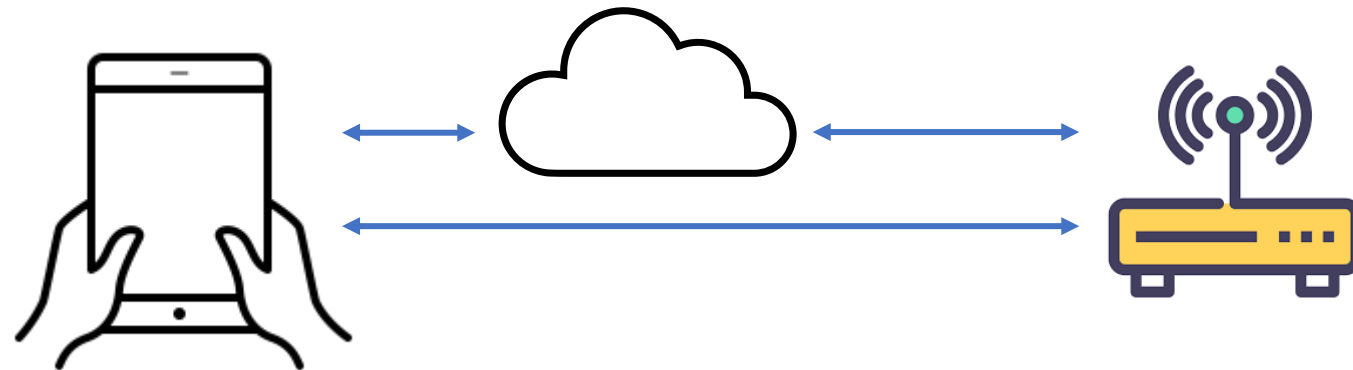
Fiabilidad

Instalación

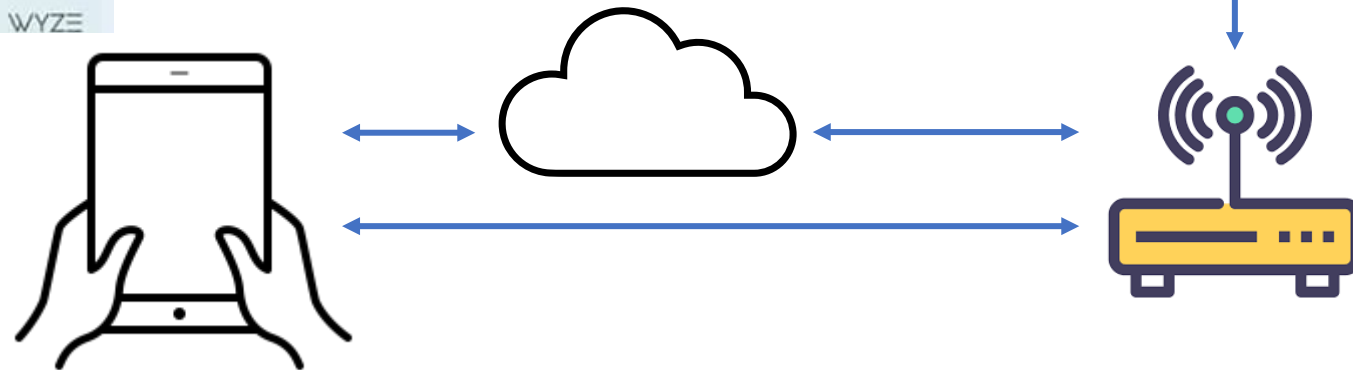
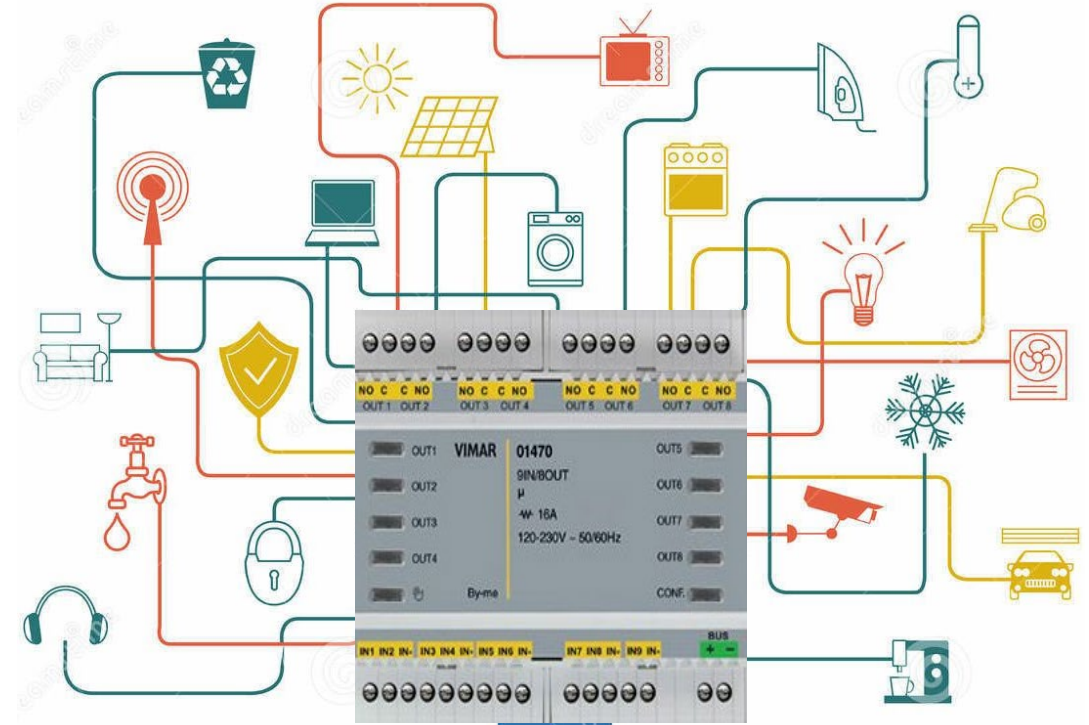


Mantenimiento

# Desventajas



# Lo ideal



# ¡Alternativas!

