



Universidad Politécnica de Madrid

Uso del IoT para construir tú mismo un hogar digital

Fundamentos para el diseño 3D

Santiago Berrezueta

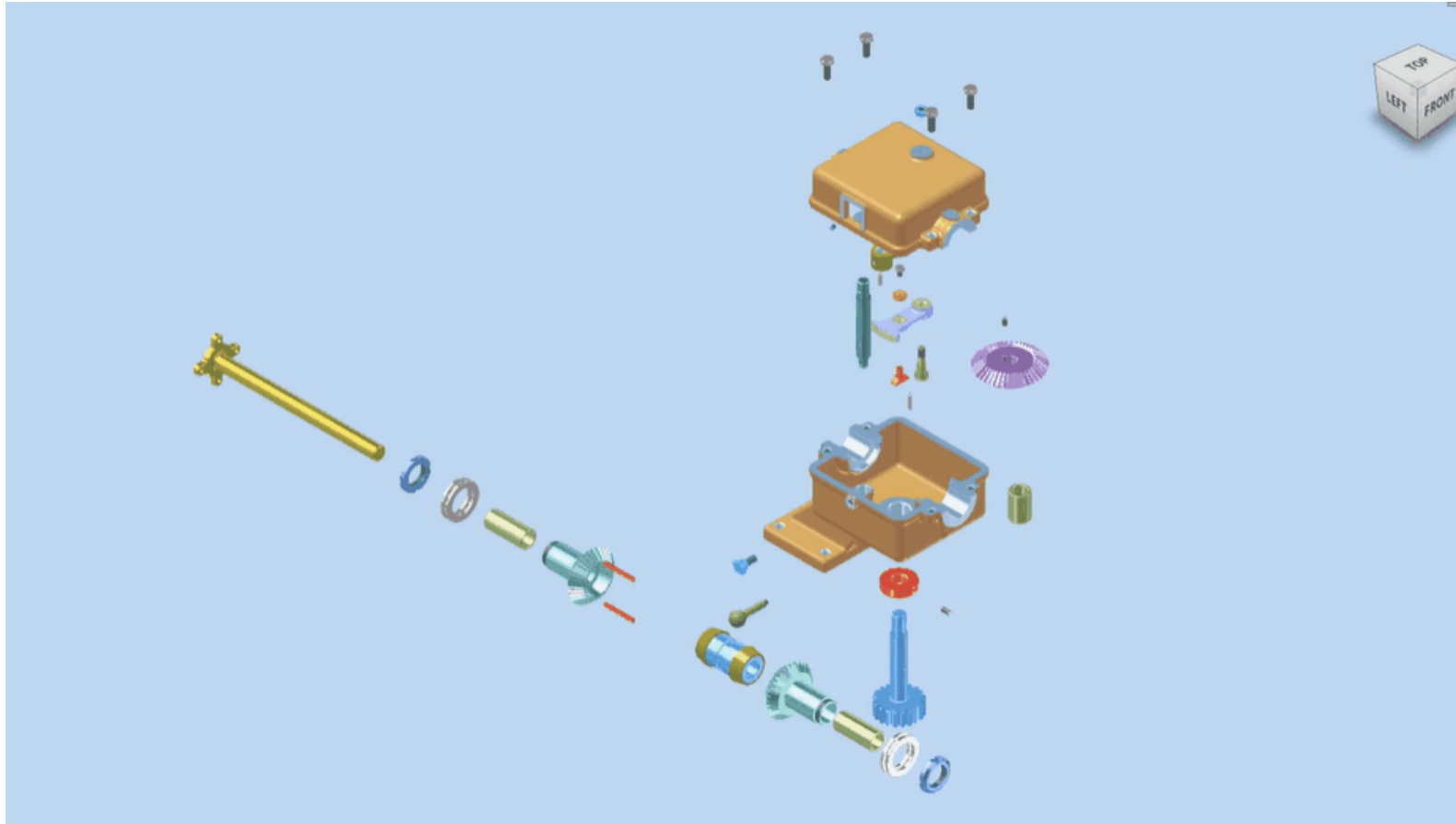
Computer-Aided Design



POLITÉCNICA



Universidad Politécnica de Madrid



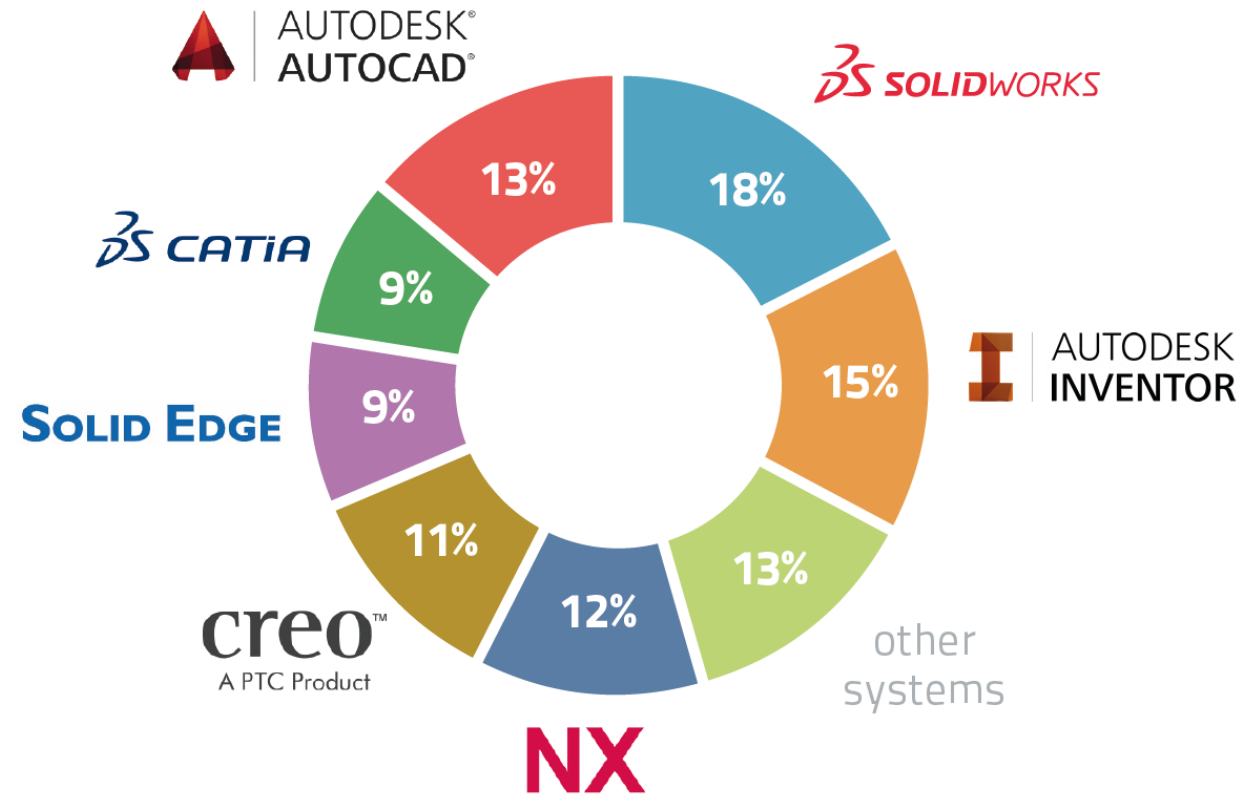
Computer-Aided Design



POLITÉCNICA



Universidad Politécnica de Madrid



Computer-Aided Design

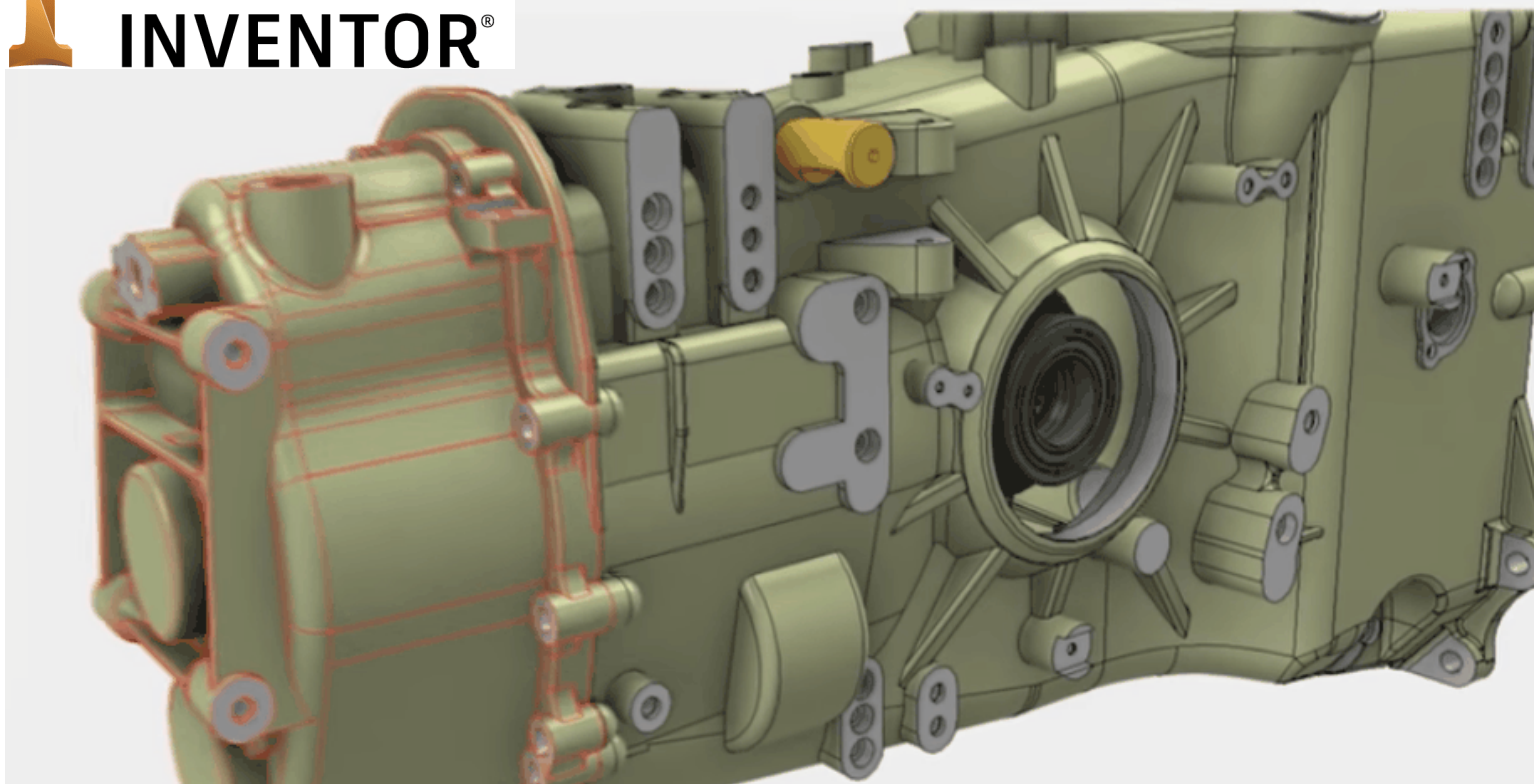


POLITÉCNICA



Universidad Politécnica de Madrid

I AUTODESK[®]
INVENTOR[®]



Computer-Aided Design



POLITÉCNICA



Universidad Politécnica de Madrid

