

Universidad Politécnica de Madrid

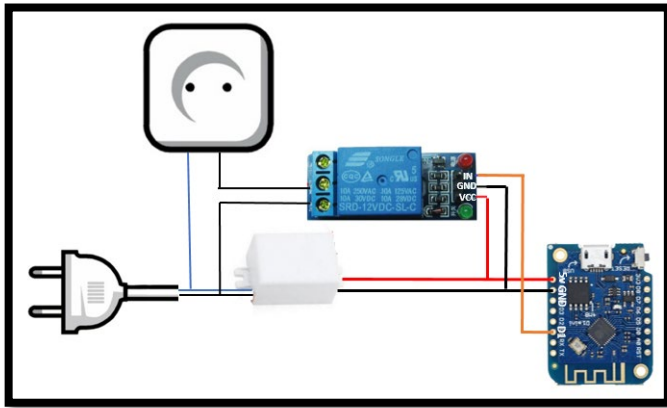
Uso del IoT para construir tú mismo un hogar digital

Integración en openHAB de actuadores HTTP

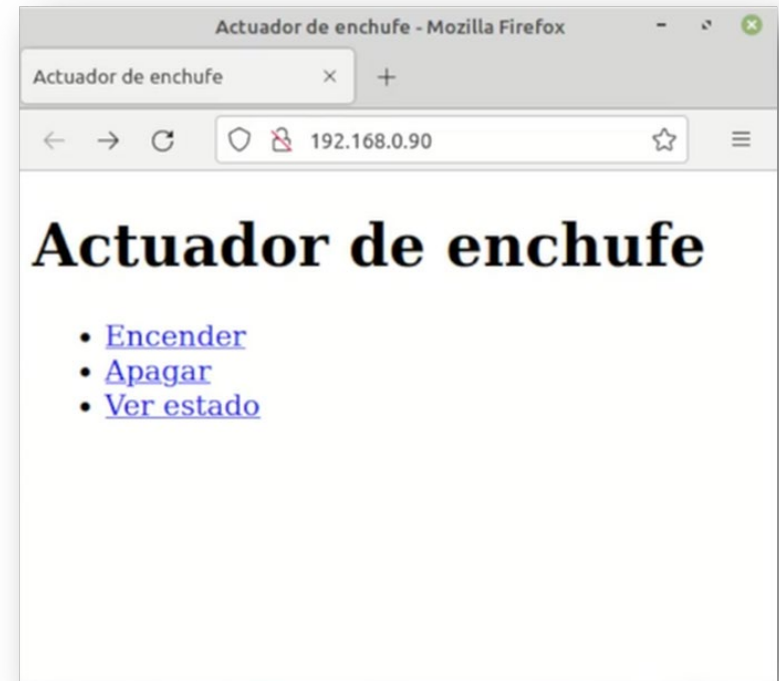
Javier Malagón

Navegador web

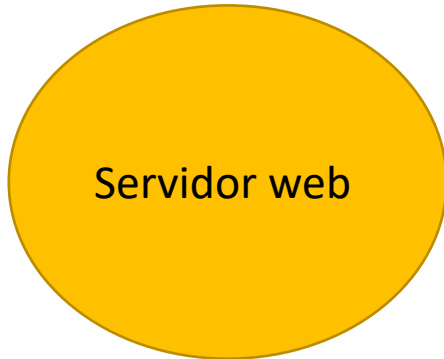
Actuador de enchufe



http



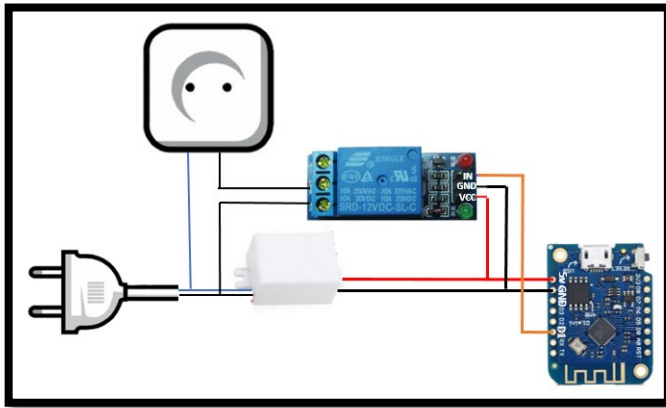
192.168.0.90



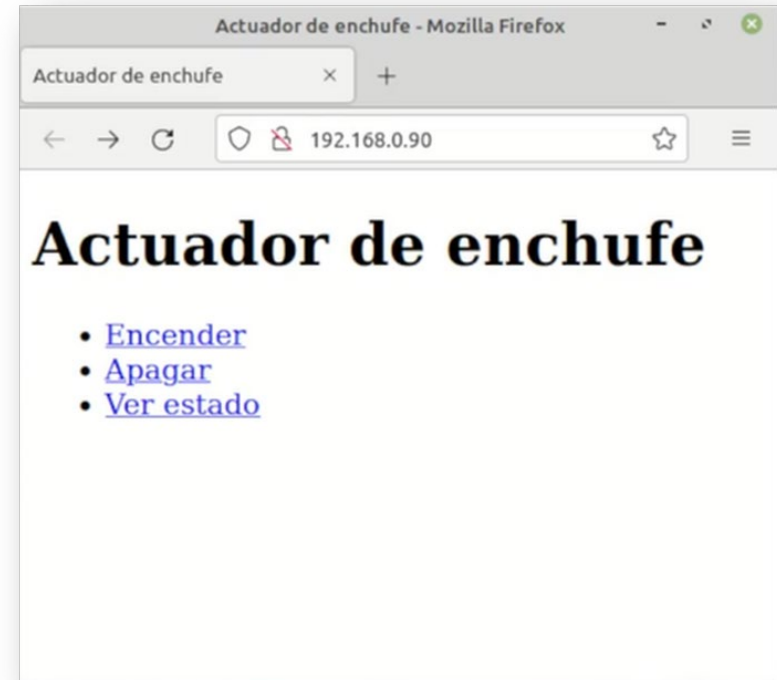
Servidor web

Navegador web

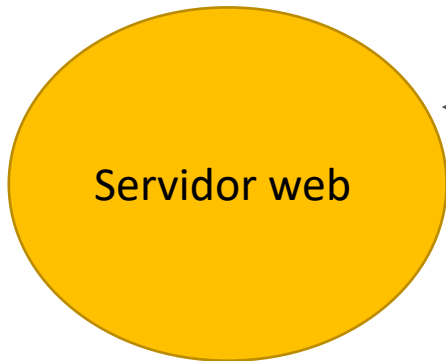
Actuador de enchufe



http



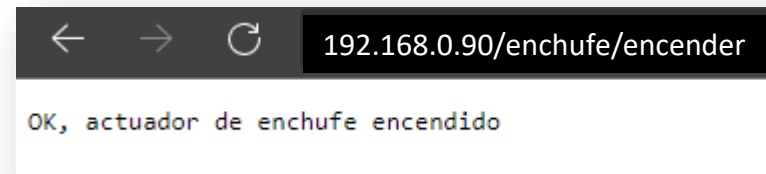
192.168.0.90



Petición http

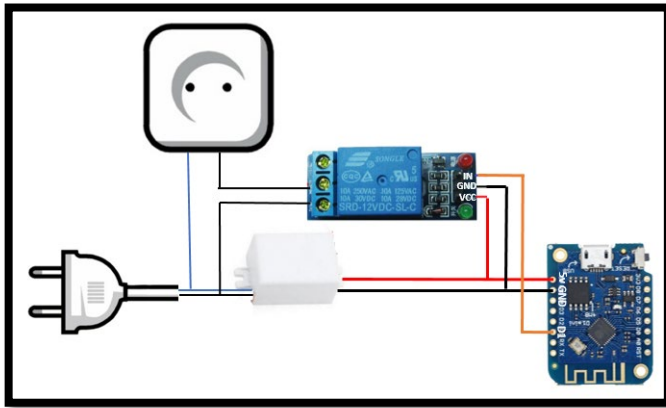
Respuesta http

http://192.168.0.90/enchufe/encender

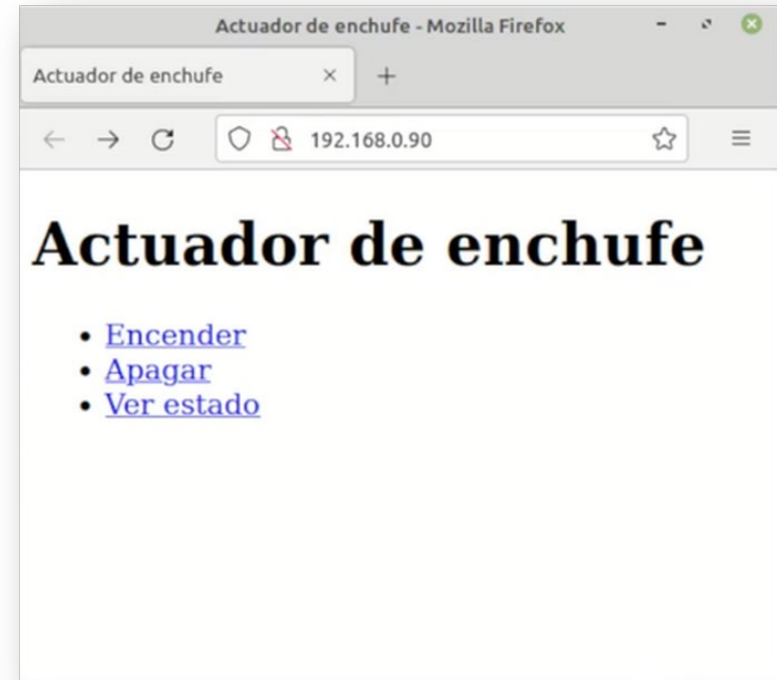


Navegador web

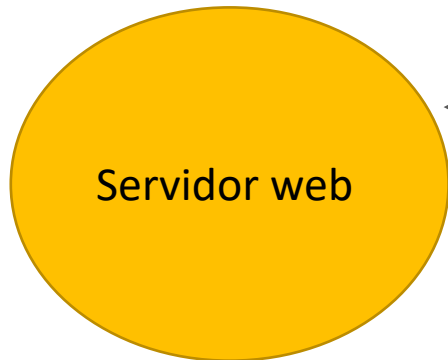
Actuador de enchufe



http



192.168.0.90



Petición http

Respuesta http

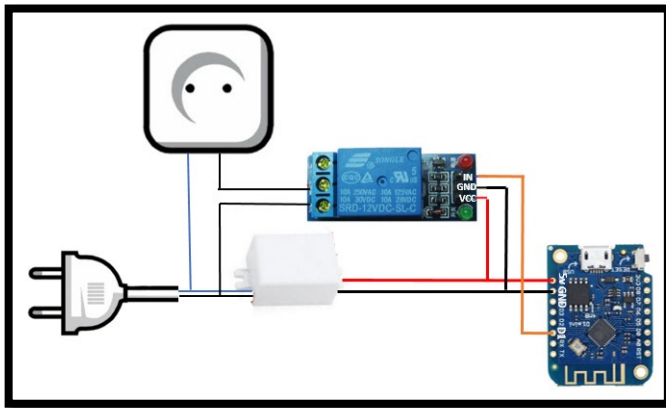
http://192.168.0.90/enchufe/apagar



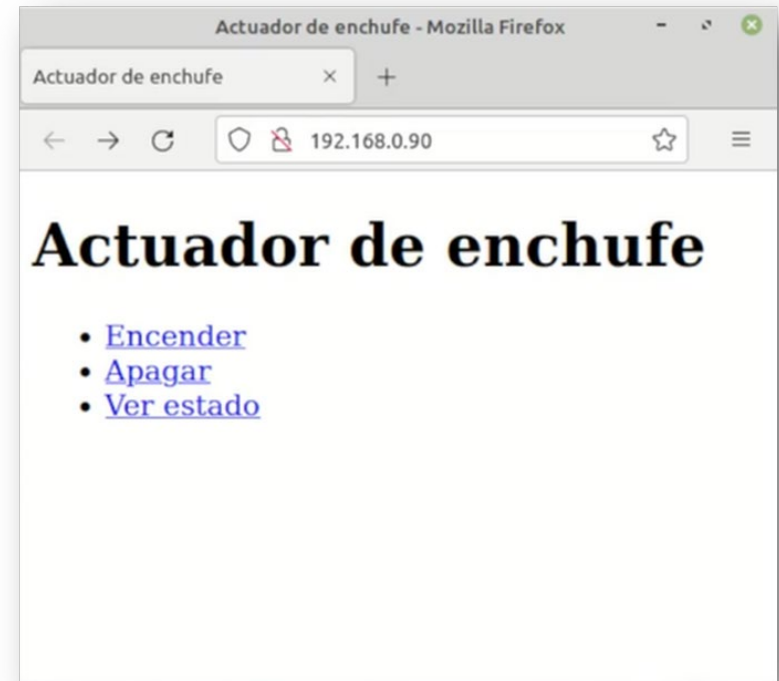
Actuador de enchufe

Navegador web

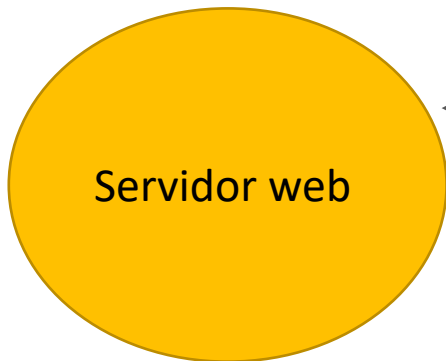
Actuador de enchufe



http



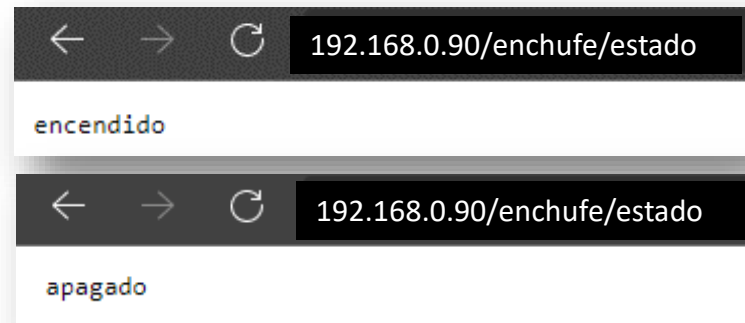
192.168.0.90



Petición http

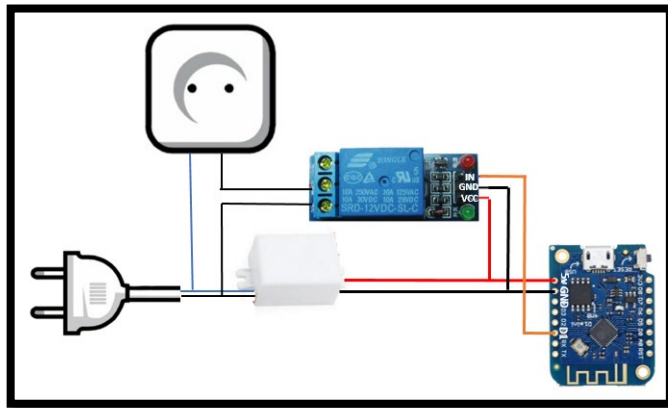
Respuesta http

http://192.168.0.90/enchufe/estado

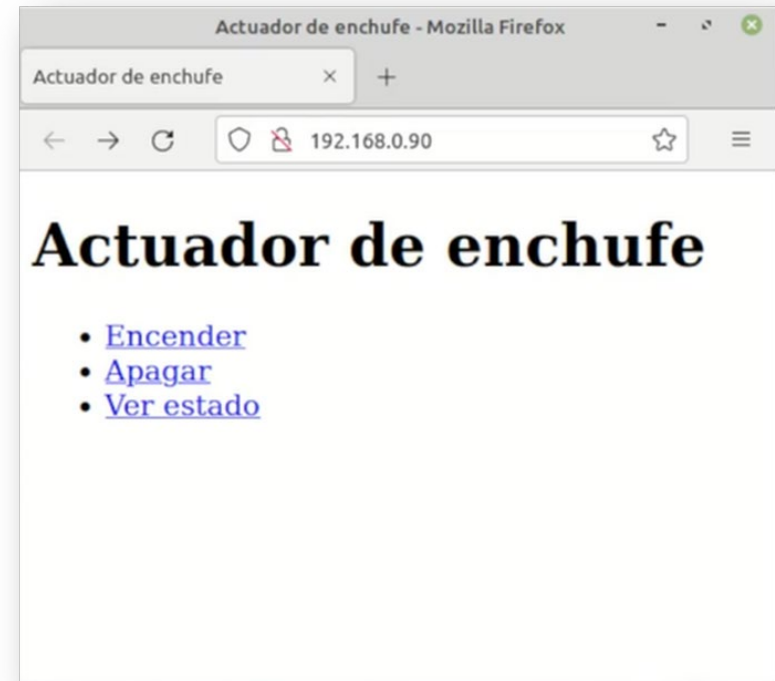


Navegador web

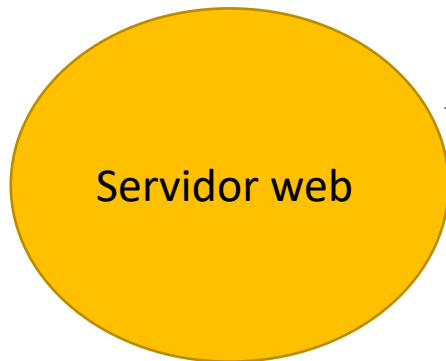
Actuador de enchufe



http



192.168.0.90



Peticiones http

Respuestas http

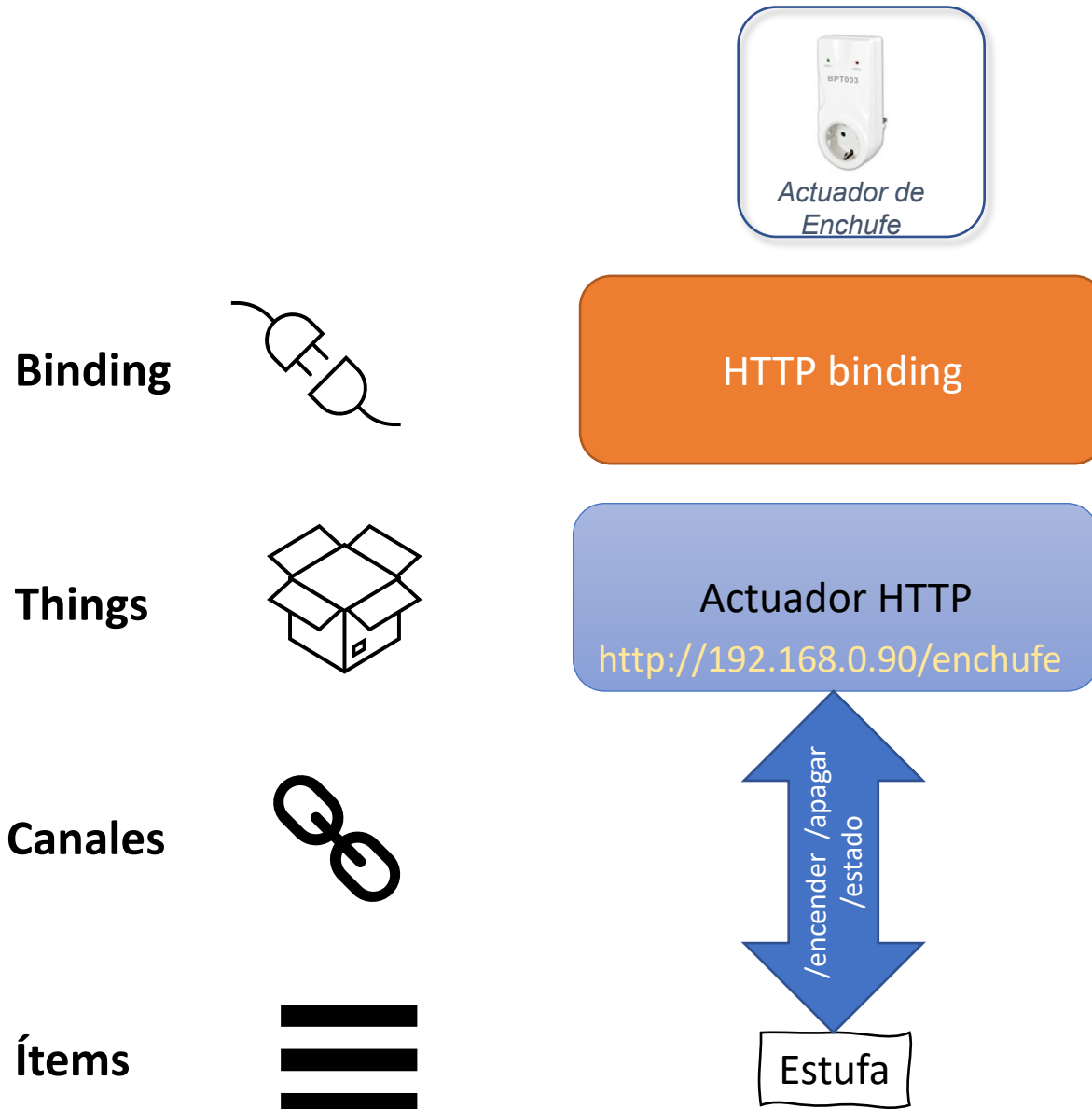
`http://192.168.0.90/enchufe/encender`

`http://192.168.0.90/enchufe/apagar`

`http://192.168.0.90/enchufe/estado`

encendido


apagado



openHAB - Mozilla Firefox

openHAB

192.168.0.100:8080/settings/items/Estufa

 **openHAB**
empowering the smart home

Sin páginas


Administración


- Configuración
- Things
- Model
- Items**
- Pages
- Rules
- Scripts
- Schedule

Herramientas de Desarrollo

Ayuda y Acerca de

[< Back](#) **Estufa** [Edit](#)

 **Estufa**
Switch



Tags

Point

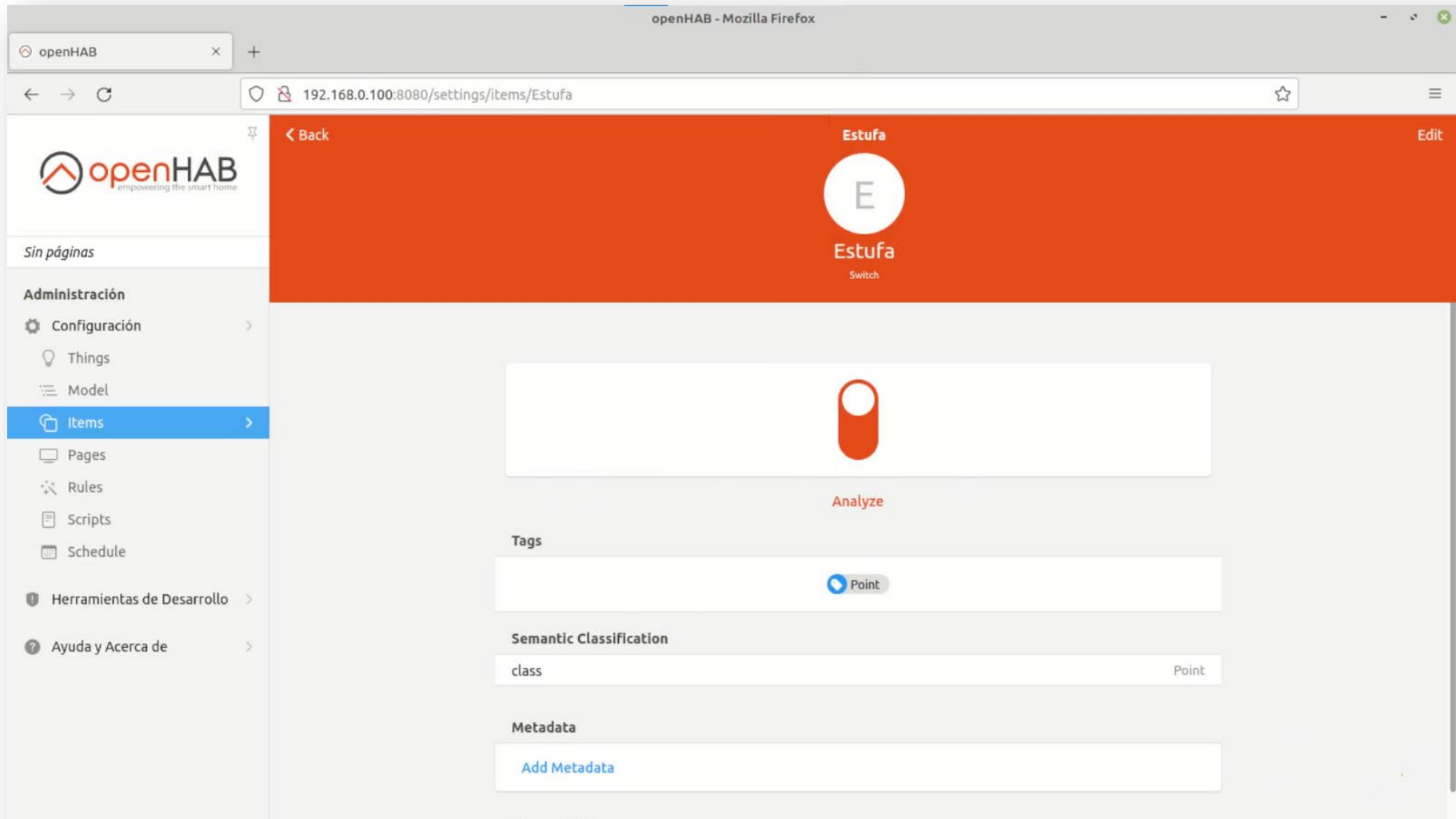
Semantic Classification

class Point

Metadata

[Add Metadata](#)

Como interactuar con el ítem



The screenshot shows the openHAB web interface in a Mozilla Firefox browser window. The address bar displays the URL `192.168.0.100:8080/settings/items/Estufa`. The page features a left sidebar with navigation options under 'Administración', including 'Configuración', 'Things', 'Model', 'Items' (highlighted), 'Pages', 'Rules', 'Scripts', and 'Schedule'. The main content area has an orange header with a 'Back' button, the 'Estufa' item name, a circular icon with the letter 'E', and an 'Edit' button. Below the header, there is a large white box containing a red toggle switch and an 'Analyze' button. Further down, there are sections for 'Tags' (with a 'Point' tag), 'Semantic Classification' (with a 'class' field and a 'Point' label), and 'Metadata' (with an 'Add Metadata' button).

Añadir el ítem al modelo

openHAB - Mozilla Firefox

openHAB

192.168.0.100:8080/settings/model/

Settings Semantic Model

Search

- Salon Location
 - Estufa Point**

Analyze

Item

- Estufa** Switch · Point Estufa
 - Edit Remove

Metadata

Add Metadata

Channel Links

- Actuador de enchufe HTTP** Enchufe ONLINE `http.url:ActuadorEnchufe:Enchufe`
 - Add Link

Añadir el ítem a la interfaz de usuario

openHAB - Mozilla Firefox

openHAB

Icons | openHAB

← → ↻

192.168.0.100:8080



DOMINGO, 14 DE NOVIEMBRE
Ubicaciones

Sin páginas

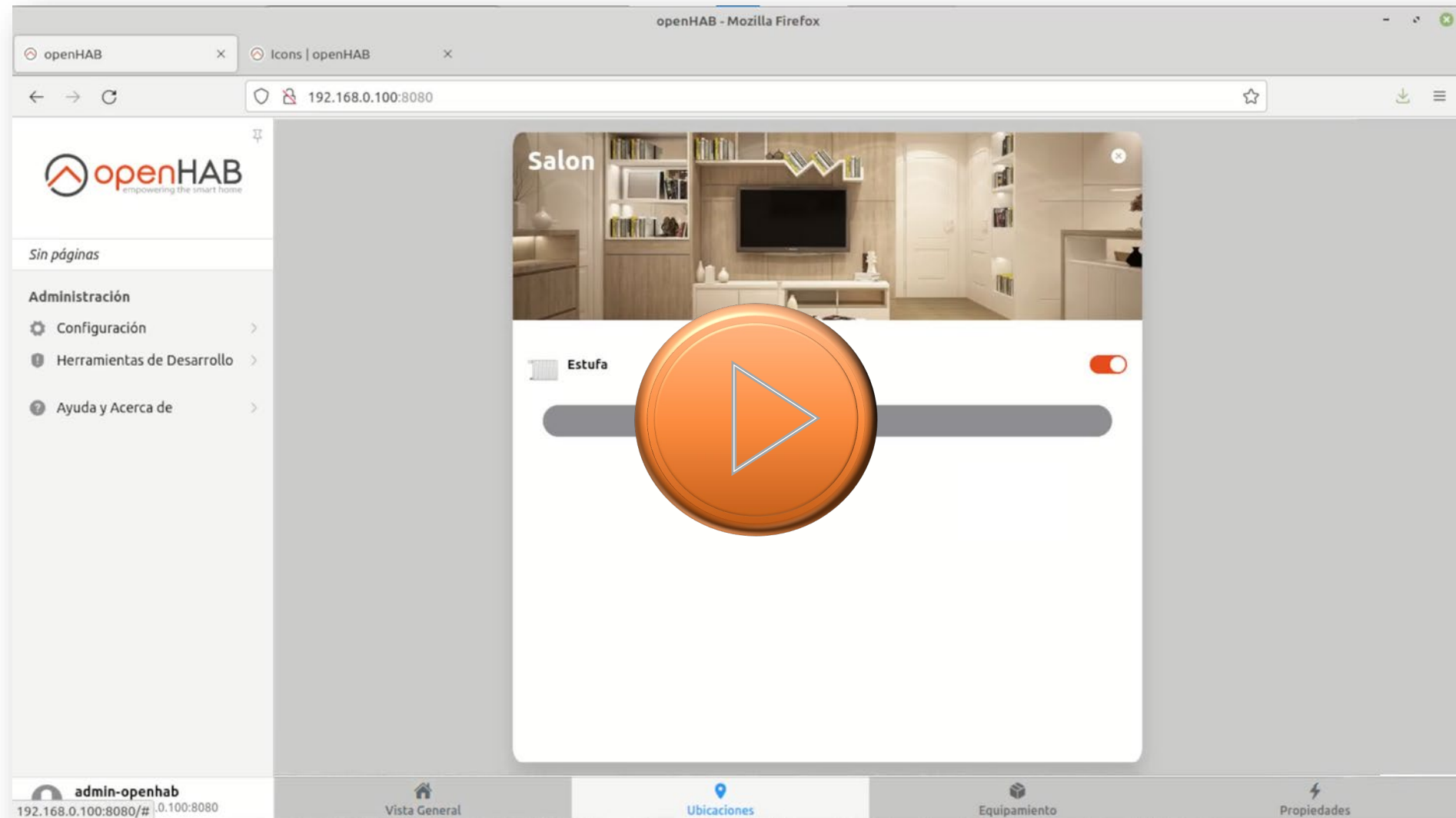
- Administración
- Configuración >
- Herramientas de Desarrollo >
- Ayuda y Acerca de >



admin-openhab
192.168.0.100:8080/# 0.100:8080

Vista General Ubicaciones Equipamiento Propiedades

Añadir el ítem a la interfaz de usuario



openHAB - Mozilla Firefox

openHAB | Icons | openHAB

192.168.0.100:8080

openHAB
empowering the smart home

Sin páginas

Administración

- Configuración
- Herramientas de Desarrollo
- Ayuda y Acerca de

Salon

Estufa

Vista General Ubicaciones Equipamiento Propiedades

http
↔


Multiactuador - Mozilla Firefox

Multiactuador


192.168.0.90

Multiactuador

Actuador de Enchufe



Actuador de interruptor



Actuador de persiana

- [Subir](#)
- [Bajar](#)
- [Parar](#)

Actuador de enchufe:

<http://192.168.0.90/enchufe/encender>

<http://192.168.0.90/enchufe/apagar>

<http://192.168.0.90/enchufe/estado>

Actuador de interruptor:

<http://192.168.0.90/interruptor/encender>

<http://192.168.0.90/interruptor/apagar>

<http://192.168.0.90/interruptor/estado>

Actuador de persiana:

<http://192.168.0.90/persiana/subir>

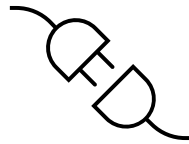
<http://192.168.0.90/persiana/bajar>

<http://192.168.0.90/persiana/parar>

Multiactuador

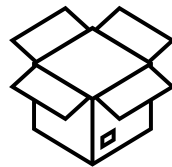


Binding



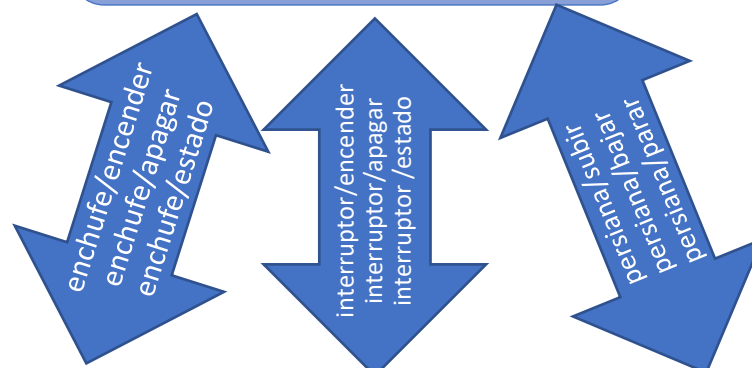
HTTP binding

Things



Multi Actuador HTTP
<http://192.168.0.90/>

Canales



Ítems



Estufa

Lámpara

Persiana

Modelo semántico



openHAB - Mozilla Firefox

openHAB

192.168.0.100:8080/settings/model/

openHAB
empowering the smart home

Sin páginas

Administración

- Configuración
- Things
- Model**
- Items
- Pages
- Rules
- Scripts
- Schedule

Herramientas de Desarrollo

Ayuda y Acerca de

Settings **Semantic Model**

Search

- Salon
Location
 - Multi Actuador HTTP
PowerOutlet

Nothing selected

Add to Model

- Add Location
- Create Equipment from Thing
- Create Points from Thing
- Add Equipment
- Add Point

admin-openhab
http://192.168.0.100:8080

Clear Show non-semantic

Modelo semántico



POLITÉCNICA

Universidad Politécnica de Madrid

openHAB - Mozilla Firefox

openHAB



192.168.0.100:8080/settings/model/



< Settings

Semantic Model

Search

Sin páginas

Administración

Configuración

Things

Model

Items

Pages

Rules

Scripts

Schedule

Herramientas de Desarrollo

Ayuda y Acerca de

Salon
Location

Multi Actuador HTTP
PowerOutlet

Enchufe
Point (Power)

Interruptor
Point (Light)

Persiana
Point (Opening)

Nothing selected

Add to Model

Add Location

Create Equipment from Thing

Create Points from Thing

Add Equipment

Add Point



admin-openhab
http://192.168.0.100:8080

Clear

Show non-semantic

Interfaz de usuario

openHAB - Mozilla Firefox

openHAB



192.168.0.100:8080



Sin páginas

Administración

- Configuración >
- Herramientas de Desarrollo >
- Ayuda y Acerca de >



Equipamiento Propiedades

Multi Actuador HTTP

-  **Enchufe**
-  **Interruptor**
-  **Persiana**

▲ ■ ▼

Cerrar

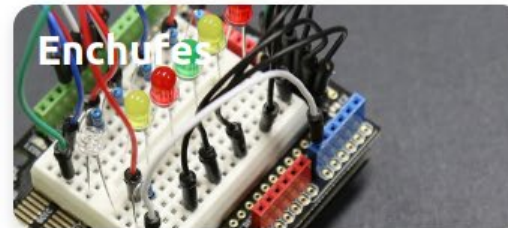


JUEVES, 27 DE ENERO
Equipamiento

Sin páginas

Administración

- ⚙ Configuración >
- 🔧 Herramientas de Desarrollo >
- 👤 Ayuda y Acerca de >





JUEVES, 27 DE ENERO
Propiedades

Sin páginas

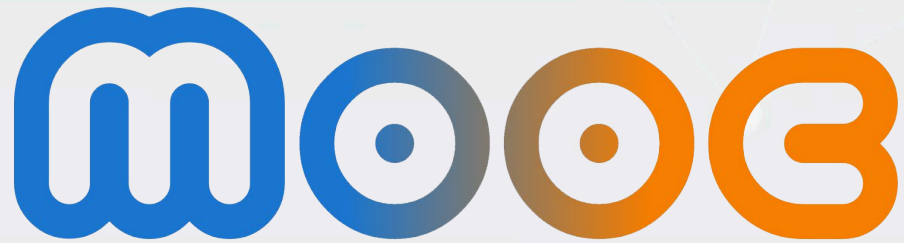
Administración

- ⚙ Configuración >
- 🔧 Herramientas de Desarrollo >
- 🔍 Ayuda y Acerca de >

Aperturas

Luz





Universidad Politécnica de Madrid

Uso del IoT para construir tú mismo un hogar digital

Integración en openHAB de actuadores HTTP

Javier Malagón