



# Escuela Universitaria de Ingeniería Técnica Aeronáutica

## Expresión Gráfica en la Ingeniería

### INGENIERÍA GRÁFICA

#### 3. INFORMACIÓN TÉCNICA.

##### 3.1 Utilización de los Sistemas de Tolerancias.

##### **3.1.1 Conceptos Generales de Tolerancias.**

##### 3.1.2 Sistema de Tolerancia ISO.

##### 3.1.3 Tolerancias Geométricas.

##### 3.1.4 Operaciones con Cotas.

##### 3.1.5 Principio de Máximo Material.

##### 3.1.6 Acotación Funcional.

##### 3.1.7 Tolerancias Generales.



POLITÉCNICA

*Ingeniamos el futuro*

Javier Pérez Álvarez  
José Luis Pérez Benedito  
Santiago Poveda Martínez



# INGENIERÍA GRÁFICA: Información Técnica

## 4.1 Utilización de los Sistemas de Tolerancias

### 3.1.1 Conceptos Generales de Tolerancias.

Principio de Tolerancias Fundamentales.....	3
Principio de Independencia.....	3
Tolerancias Dimensionales.....	4
Tolerancias lineales.....	4
Tolerancias angulares.....	4
Tolerancias Geométricas.....	5
Independencia entre Dimensión y Geometría.....	6
Requisito de la Envolvente.....	7
Requisito de la Envolvente. Aplicación.....	8



# INGENIERÍA GRÁFICA: Información Técnica

## 4.1 Utilización de los Sistemas de Tolerancias

### 3.1.1 Conceptos Generales de Tolerancias.

#### Principio de Tolerancias Fundamentales

#### Principio de Independencia

Cada requisito dimensional o geométrico especificado sobre un dibujo debe ser respetado por si mismo, al margen de otros que pueda haber, excepto en el caso de que esté especificada una relación particular.

cuando se desee una relación particular entre:

- medida y forma, o
- medida y orientación, o
- medida y posición,

tal relación deberá especificarse sobre el dibujo



# INGENIERÍA GRÁFICA: Información Técnica

## 4.1 Utilización de los Sistemas de Tolerancias

### 3.1.1 Conceptos Generales de Tolerancias.

#### Tolerancias Dimensionales

##### Tolerancias lineales.

La tolerancia lineal controla únicamente las medidas locales reales (distancias entre dos puntos) de un elemento, pero no sus desviaciones de forma (figura 4.1)

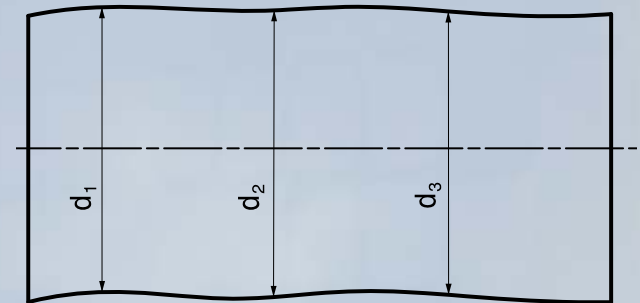


Figura 4.1  $d_1$ ,  $d_2$ ,  $d_3$ : diámetros locales reales

##### Tolerancias angulares.

Las tolerancias angulares, definidas en unidades de medida, controlan solamente la orientación general de líneas o elementos lineales de las superficies, pero no sus desviaciones de forma.(figura 4.2)

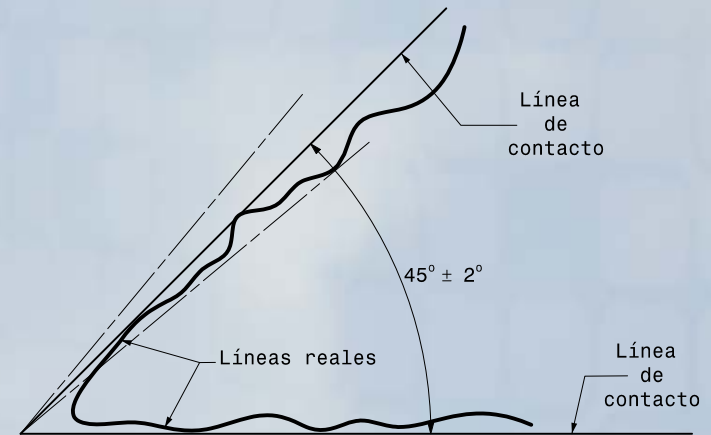


Figura 4.2 Control de orientación de líneas



# INGENIERÍA GRÁFICA: Información Técnica

## 4.1 Utilización de los Sistemas de Tolerancias

### 3.1.1 Conceptos Generales de Tolerancias.

#### Tolerancias Geométricas

Las tolerancias geométricas controlan la desviación del elemento desde su teóricamente exacta

- forma, u
- orientación, o
- posición, p

al margen de la medida de dicho elemento. (figura 4.3)

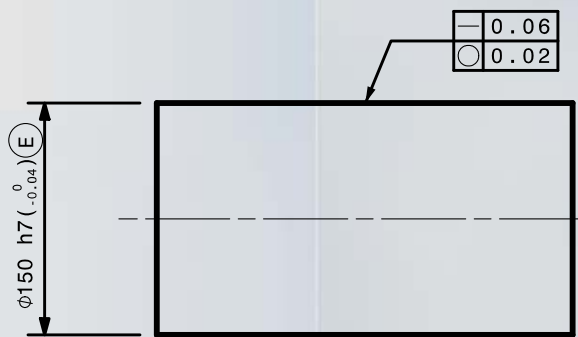


Figura 4.3.a Indicación en el dibujo

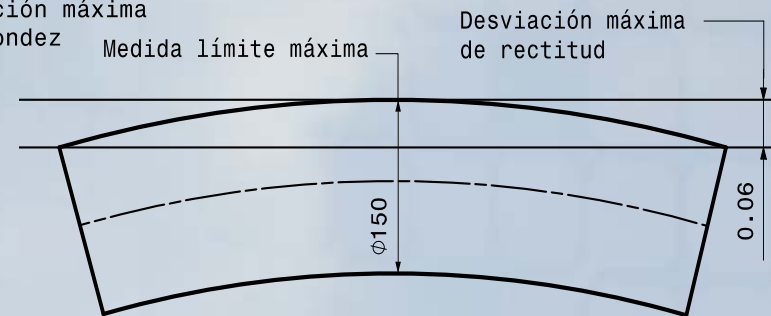
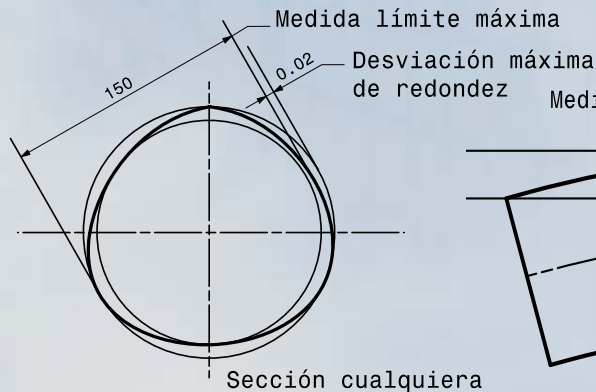


Figura 4.3.b Interpretación



# INGENIERÍA GRÁFICA: Información Técnica

## 4.1 Utilización de los Sistemas de Tolerancias

### 3.1.1 Conceptos Generales de Tolerancias.

#### Independencia entre Dimensión y Geometría

La dependencia mutua entre medida y geometría puede establecerse por:

- **EL REQUISITO DE LA ENVOLVENTE.**
- **EL PRINCIPIO DE MÁXIMO MATERIAL.**



# INGENIERÍA GRÁFICA: Información Técnica

## 4.1 Utilización de los Sistemas de Tolerancias

### 3.1.1 Conceptos Generales de Tolerancias.

#### Requisito de la Envolvente

El requisito de la envolvente puede ser aplicado a un elemento aislado, sea un cilindro, sea un elemento definido por dos superficies planas paralelas (elemento de medida). Esto implica que la envolvente de forma perfecta en condición de máximo material del elemento, no debe sobrepasarse.

El requisito de la envolvente puede indicarse:

- mediante el símbolo E, colocado a continuación de la tolerancia lineal (Figura 4.4).

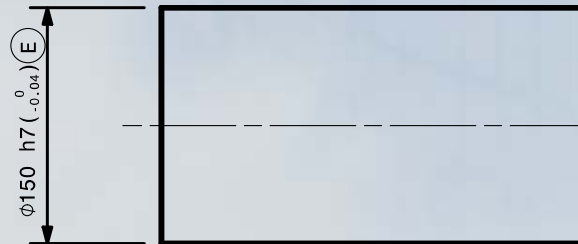


Figura 4.4 Indicación en plano

- mediante la referencia a una norma adecuada que invoque esta exigencia de la envolvente.



# INGENIERÍA GRÁFICA: Información Técnica

## 4.1 Utilización de los Sistemas de Tolerancias

### 3.1.1 Conceptos Generales de Tolerancias.

#### Requisito de la Envolvente. Aplicación (Figura 4.5)

Requisitos funcionales:

- La superficie del elemento cilíndrico no debe sobrepasar la envolvente de forma perfecta en su condición de máximo material de  $\varnothing 150$ .
- Ninguna medida local real debe ser inferior a  $\varnothing 149,96$ .

Esto significa que la pieza real debe respetar los siguientes requisitos:

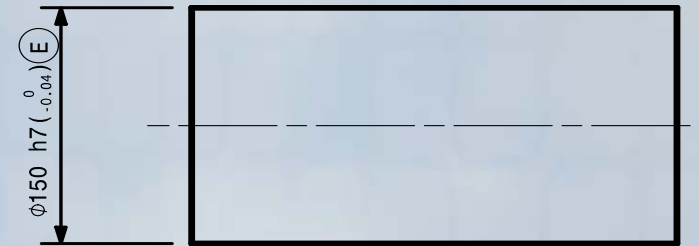


Figura 4.5 Ejemplo de aplicación





# INGENIERÍA GRÁFICA: Información Técnica

## 4.1 Utilización de los Sistemas de Tolerancias

### 3.1.1 Conceptos Generales de Tolerancias.

#### Requisito de la Envolvente. Aplicación.

1. Cada diámetro local real del árbol debe permanecer dentro de la tolerancia dimensional de 0,04 y puede por lo tanto variar entre  $\varnothing 150$  y  $\varnothing 149,96$  (Figura 4.6).

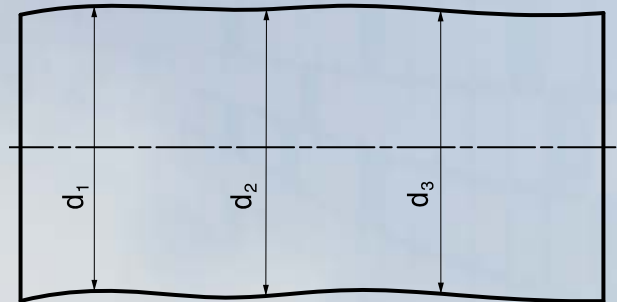


Figura 4.6 Diámetros locales.



# INGENIERÍA GRÁFICA: Información Técnica

## 4.1 Utilización de los Sistemas de Tolerancias

### 3.1.1 Conceptos Generales de Tolerancias.

#### Requisito de la Envolvente. Aplicación.

2. El árbol entero debe permanecer dentro del contorno de la envolvente cilíndrica de forma perfecta y de  $\varnothing 150$  (Figura 4.7).

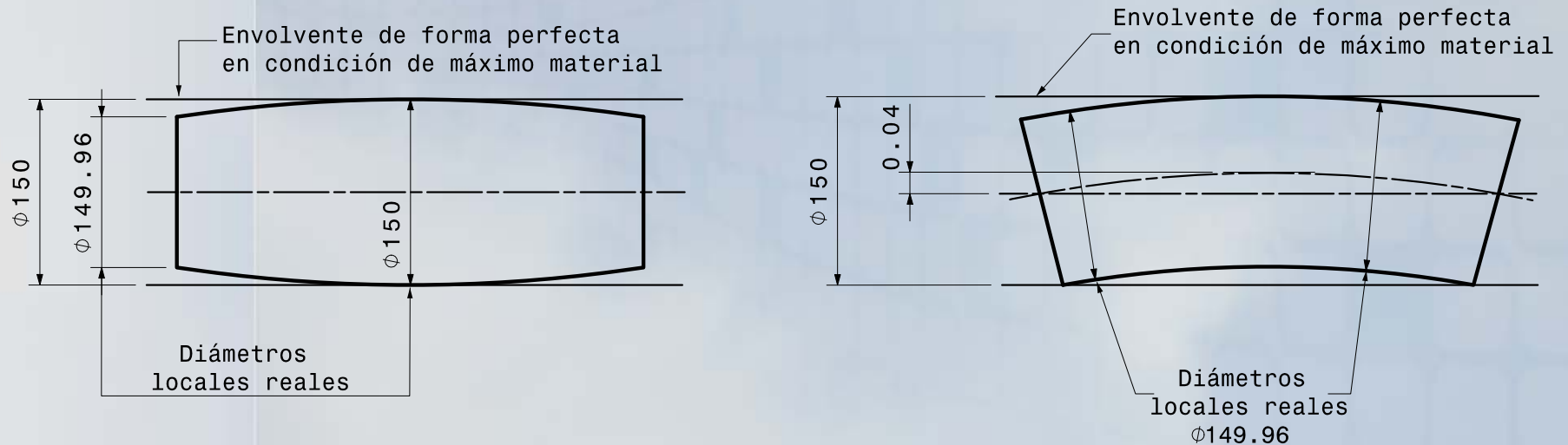


Figura 4.7 Contorno de envolvente cilíndrica.



# INGENIERÍA GRÁFICA: Información Técnica

## 4.1 Utilización de los Sistemas de Tolerancias

### 3.1.1 Conceptos Generales de Tolerancias.

#### Requisito de la Envolverte. Aplicación.

3. De todo ello se deriva que el árbol debe ser perfectamente cilíndrico cuando todos sus diámetros locales reales estén en su medida de máximo material de  $\varnothing 150$  (Figura 4.8).

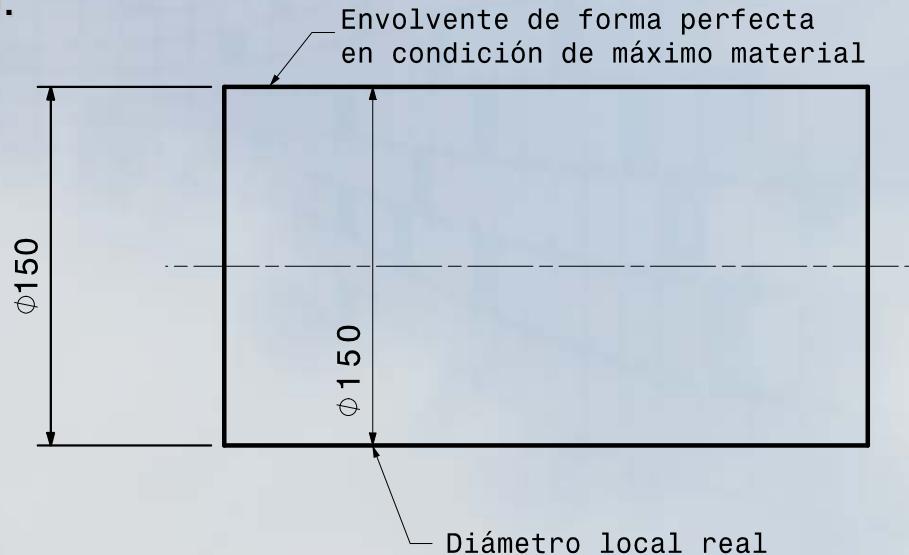


Figura 4.8 Envolverte de forma perfecta.