



ESCUELA UNIVERSITARIA DE INGENIERÍA
TÉCNICA AERONÁUTICA
INGENIERÍA GRÁFICA

PRACTICA Nº 11

TEMA: Normalización. Representación

OBJETIVO DE LA PRÁCTICA:

Representación normalizada de piezas a partir de vistas en perspectiva. Acotación según normas. Conocer el nº de datos dimensionales mínimo para determinar inequívocamente la pieza. Familiarizarse con la construcción de piezas utilizando suma y resta de primitivas geométricas (geometría constructiva de sólidos). Iniciarse en el modelado en 3D.

TAREAS A REALIZAR:

1. Representar las vistas mínimas necesarias que permitan definir una correspondencia biunívoca entre el modelo real y su representación normalizada.
2. La representación se realizará eligiendo la escala conveniente según la norma UNE-EN ISO 5455:1996
3. Acotar las vistas de acuerdo con la Norma UNE 1039-1994
4. El ejercicio se realizará en formato normalizado.

MATERIAL SUMINISTRADO:

Vista en perspectiva de la pieza

Bibliografía:

Norma UNE 1032-1982 “Dibujos técnicos. Principios generales de representación”

Norma UNE 1039-1994 “Dibujos técnicos. Acotación. Principios generales, definiciones, métodos de ejecución e indicaciones especiales”

Norma UNE-EN ISO 5455:1996 “Dibujos técnicos. Escalas”

D

C

B

A

4

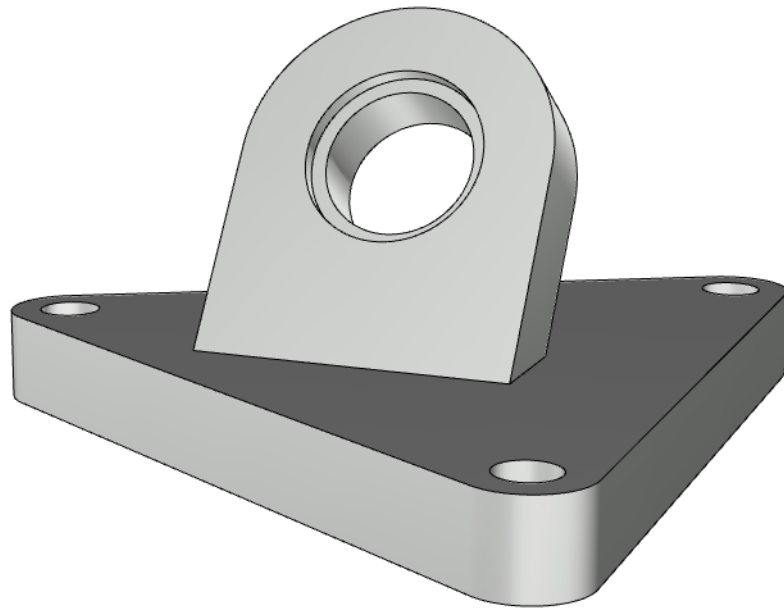
4



3

3

2

2



Marca	Denominación	Nº de Plano	Nº Piezas	Material	Dimensiones	Observaciones
	Denominación					Tolerancias general EN 22768 Calidad Superficial:
	Fecha	Nombre	Firma	 		
Dibujado						
Comprob.						
Copia						
Escala	Plano Nº				CARRERA:	
					I.T.A. en	
					Sustituye a	
					Sustituido por	HOJA de

1

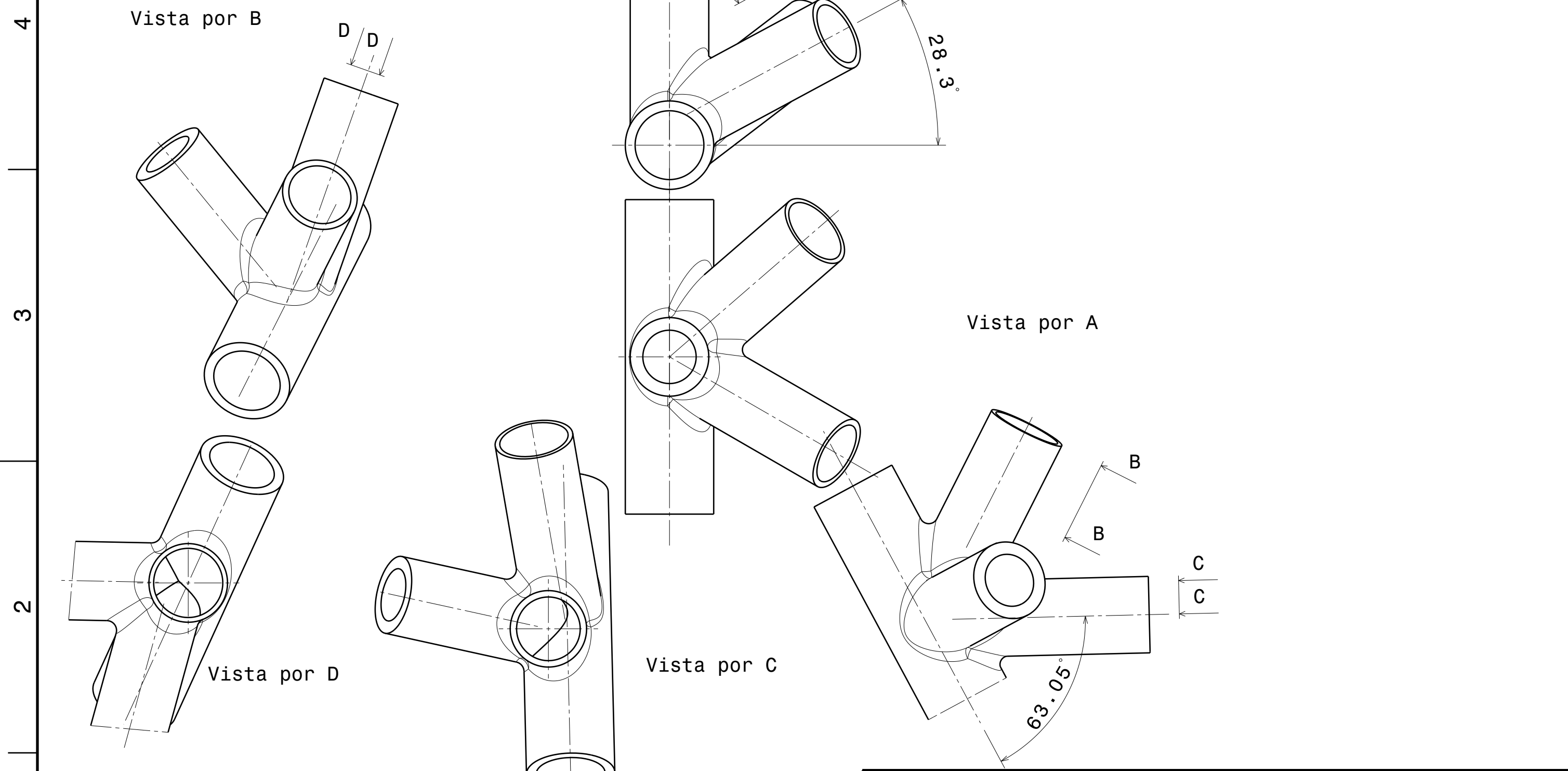
1


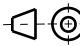
D

A

Revisión	Modificaciones
A	
B	
C	

Marca	Denominación	Nº de Plano	Nº Piezas	Material	Dimensiones	Observaciones



Denominación			Tolerancias general EN 22768	
PIEZA PRÁCTICA Nº IG-P11			Calidad Superficial:	
	Fecha	Nombre	Firma	 E.U.I.T. AERONÁUTICA INGENIERÍA GRÁFICA
Dibujado				
Comprob.				
Copia				
Escala	Plano Nº		CARRERA:	
1:2	CEG-3X-11-00		I.T.A. en	
			Sustituye a	
			Sustituido por	
			HOJA de	