



ESCUELA UNIVERSITARIA DE INGENIERÍA
TÉCNICA AERONÁUTICA
INGENIERÍA GRÁFICA

PRACTICA Nº 12

TEMA: Normalización. Representación

OBJETIVO DE LA PRÁCTICA:

Representación normalizada de piezas a partir de vistas en perspectiva. Acotación según normas. Conocer el nº de datos dimensionales mínimo para determinar inequívocamente la pieza. Familiarizarse con la construcción de piezas utilizando suma y resta de primitivas geométricas (geometría constructiva de sólidos). Iniciarse en el modelado en 3D.

TAREAS A REALIZAR:

1. Representar las vistas mínimas necesarias que permitan definir una correspondencia biunívoca entre el modelo real y su representación normalizada.
2. La representación se realizará eligiendo la escala conveniente según la norma UNE-EN ISO 5455:1996
3. Acotar las vistas de acuerdo con la Norma UNE 1039-1994
4. El ejercicio se realizará en formato normalizado.

MATERIAL SUMINISTRADO:

Vista en perspectiva de la pieza

Bibliografía:

Norma UNE 1032-1982 “Dibujos técnicos. Principios generales de representación”

Norma UNE 1039-1994 “Dibujos técnicos. Acotación. Principios generales, definiciones, métodos de ejecución e indicaciones especiales”

Norma UNE-EN ISO 5455:1996 “Dibujos técnicos. Escalas”

D

C

B

A

4

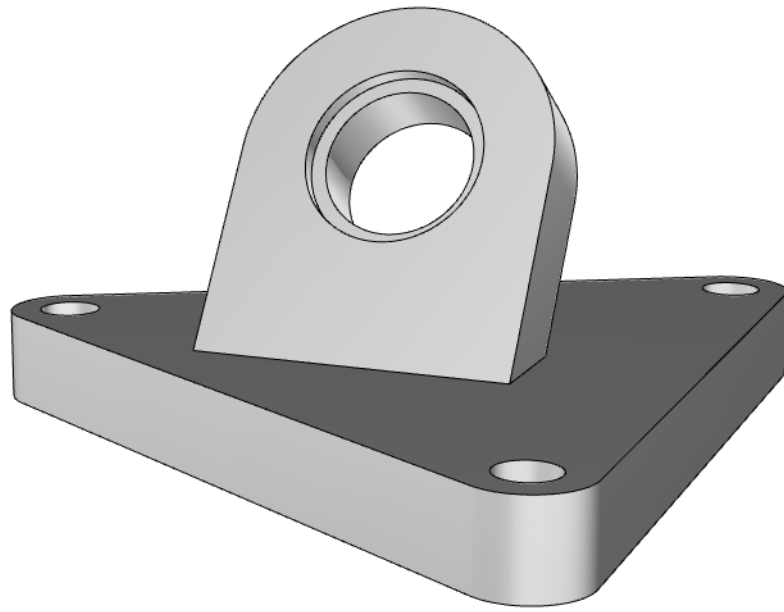
4

3

3

2

2



| | | | | | | |
|--|--|--|--|--|--|--|
| | | | | | | |
|--|--|--|--|--|--|--|

| Marca | Denominación | Nº de Plano | Nº Piezas | Material | Dimensiones | Observaciones |
|-------|--------------|-------------|-----------|----------|-------------|---------------|
|-------|--------------|-------------|-----------|----------|-------------|---------------|

| | | | | | | |
|--------------|--|--|--|--|--|--|
| Denominación | | | | Tolerancias general EN 22768 Calidad Superficial: | | |
|--------------|--|--|--|--|--|--|

| | | | | |
|----------|-------|--------|-------|---|
| | Fecha | Nombre | Firma |   |
| Dibujado | | | | |
| Comprob. | | | | |

| | | |
|--------|----------|----------------|
| Escala | Plano Nº | CARRERA: |
| | | I.T.A. en |
| | | Sustituye a |
| | | Sustituido por |
| | | HOJA de |

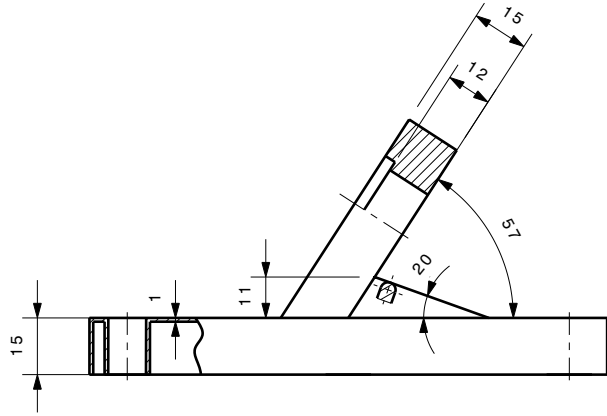
D A

1

1

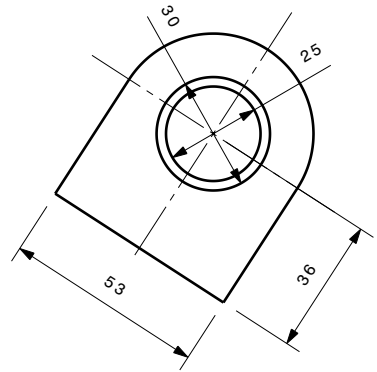
4

4



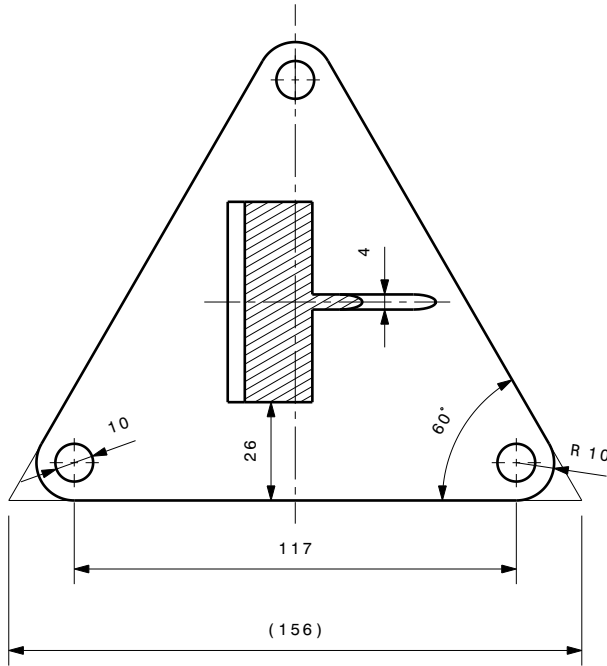
3

3



2

2



1

1

| | | | | | | |
|-------|--------------|-------------|-----------|----------|-------------|---------------|
| Marca | Denominación | Nº de Plano | Nº Piezas | Material | Dimensiones | Observaciones |
|-------|--------------|-------------|-----------|----------|-------------|---------------|

| | | | | | | |
|---|--|--|--|--|--|--|
| Denominación PIEZA PRÁCTICA Nº IG-P01 | | | | Tolerancias general EN 22768 Calidad Superficial: | | |
|---|--|--|--|--|--|--|

| | | | | | |
|----------|----------|--------|-------|--|--|
| | Fecha | Nombre | Firma |  | E.U.I.T. AERONÁUTICA INGENIERIA GRÁFICA |
| Dibujado | 07-10-05 | CEG | | | |
| Comprob. | 07-10-05 | CEG | | | |
| Copia | | | | | |

| | | | |
|---|---------------------|----------------|---------|
| Escala | Nº de Plano | CARRERA: | |
| 1:2 | CEG-3X-02-00 | I.T.A. En | |
|  | | Sustituye a | HOJA de |
| | | Sustituido por | |

D

A