

LECTURAS COMPLEMENTARIAS

Catálogo de Piezas Ilustrado

Autor: Santiago Poveda Martínez

CATÁLOGOS DE PIEZAS ILUSTRADOS (IPC)

En documentaciones para mantenimiento se utilizan ilustraciones y listas de piezas en las que la información suministrada tiene por objeto facilitar la identificación de piezas, las secuencias de montaje e indicar las condiciones de suministro de repuesto.

Estos catálogos se dividen en capítulos correspondientes a los distintos sistemas generalmente de acuerdo con la codificación ATA

Ejemplos:

– Acondicionamiento de aire:	Capitulo 21
– Vuelo automático:	Capitulo 22
– Comunicaciones:	Capitulo 23
– Energía eléctrica:	Capitulo 24
– Mandos de vuelo:	Capitulo 28
– Instrumentos:	Capitulo 31
– Combustible:	Capitulo 29
– Tren de aterrizaje	Capitulo 32
– Estructura en general:	Capitulo 51
– Fuselaje:	Capitulo 53
– Grupo moto propulsor:	Capitulo 71

En la figura siguiente se muestra un dibujo de estas características y la lista de piezas aplicable. En su cabecera se incluye:

Figure Number: Situado en la parte superior de la página, identifica el capítulo y la figura en que se encuentra la pieza.

Index Number: Situados en la primera columna de la izquierda, establece una referencia cruzada entre la figura y la lista. Cuando una pieza pertenece a conjuntos simétricos, se representa solo la correspondiente a la configuración izquierda y en la lista de piezas se relacionan con números de pieza distintos cada una de ellas bajo el mismo Index Number.

Part Number: Número de identificación de la pieza, puede ser del fabricante principal, de normas (AN, MS, NAS) o de industrias colaboradoras.

Item Name: Denominación de la pieza. Se puede incluir información relativa al conjunto de orden superior al que pertenece la ilustración (NHA), a piezas que pueden usarse como alternativas, a variaciones por sustitución; *Special Notations:* Con la indicación NOTE, se señalan las piezas que requieren especial atención por ejemplo: piezas emparejadas que no admiten íter cambiabilidad; *Efectivity:* Indicaciones de cuando la pieza, solo es aplicable a determinados números de serie del conjunto principal (avión, helicóptero, etc.).

Parts Relationship: Información relativa a detalles mostrados en otras figuras (see figure ___ for breakdown).

Units per Assembly. Indica la cantidad de piezas requeridas por conjunto

Procurement Data: En la columna AVAIL se indican los códigos de posibilidades de disponibilidad de la pieza como repuesto, por ejemplo:

- 1- pieza disponible
- 2- disponible solo como pieza aislada
- 3- disponible como conjunto
- 4- posibilidad de fabricación local
- 5- la sustitución de la pieza requiere equipo especial
- 6- pieza de pedido único o especial
- 7- pieza suministrada directamente por la industria colaboradora (Vendor)

Usable On Code: Columna reservada a indicaciones para cuando la pieza es aplicable a distintos modelos del conjunto principal (avión, helicóptero, etc.).

Alphabetical Numerical Index: Las listas de piezas se completan con un índice ordenado alfabéticamente y numéricamente que establece una relación con la figura en que se encuentra.

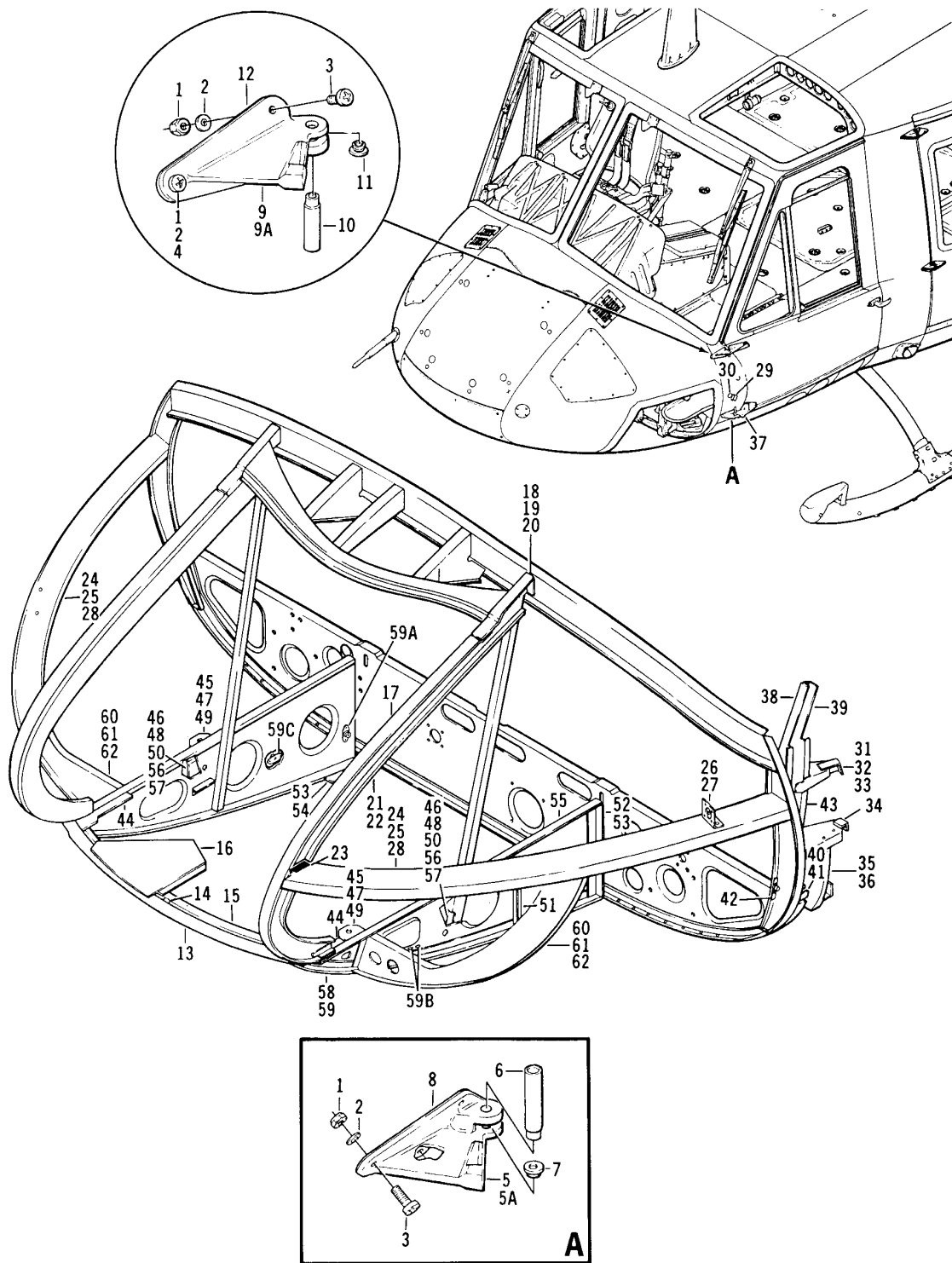


Figure 53-11. Nose assembly

(1) INDEX NUMBER	(2) PART NUMBER	(3) ITEM NAME	(4) UNIT PER ASSY	(5) A V A I L	(6) U O C
		FIGURE: 53-11. Nose assembly			
	212-030-003-007	NOSE ASSY (S/N 30504 THRU 30553) (SEE FIG. 8 FOR . . . NHA) (SEE FIGS. 10,12 FOR BALANCE OF BREAKDOWN)	REF		
	212-030-003-029	NOSE ASSY (S/N 30554 THRU 30596, 30604 THRU 30610) . . (SEE FIG. 8 FOR NHA) (SEE FIGS. 10,12 FOR BALANCE OF BREAKDOWN)	REF		
	212-030-003-037	NOSE ASSY (S/N 30597 THRU 30603, 30611 THRU 30614) . . (SEE FIG. 8 FOR NHA) (SEE FIGS. 10,12 FOR BALANCE OF BREAKDOWN)	REF		
	212-030-003-045	NOSE ASSY (S/N 30615 THRU 30679) (SEE FIG. 8 FOR . . . NHA) (SEE FIGS. 10,12 FOR BALANCE OF BREAKDOWN)	REF		
	212-030-003-049	NOSE ASSY (S/N 30680 THRU 30795) (SEE FIG. 8 FOR . . . NHA) (SEE FIGS. 10,12 FOR BALANCE OF BREAKDOWN)	REF		
	212-030-003-063	NOSE ASSY (S/N 30796 THRU 30849) (SEE FIG. 8 FOR . . . NHA) (SEE FIGS. 10,12 FOR BALANCE OF BREAKDOWN)	REF		
	212-030-003-069	NOSE ASSY (S/N 30850 THRU 31206) (SEE FIG. 8 FOR . . . NHA) (SEE FIGS. 10,12 FOR BALANCE OF BREAKDOWN)	REF		
	212-030-003-107	NOSE ASSY (S/N 31207 THRU 31221) (SEE FIG. 8 FOR . . . NHA) (SEE FIGS. 10,12 FOR BALANCE OF BREAKDOWN)	REF		
	212-030-003-115	NOSE ASSY (S/N 31222 THRU 31294) (SEE FIG. 8 FOR . . . NHA) (SEE FIGS. 10,12 FOR BALANCE OF BREAKDOWN)	REF		
	212-030-003-125	NOSE ASSY (S/N 31295 THRU 31311, 35001 THRU 35022) . . (SEE FIG. 8 FOR NHA) (SEE FIGS. 10,12 FOR BALANCE OF BREAKDOWN) (REPLACED BY 212-030-003-151)	REF		
	212-030-003-151	NOSE ASSY (S/N 31295 THRU 31311, 35001 THRU 35048) . . (SEE FIG. 8 FOR NHA) (SEE FIGS. 10,12 FOR BALANCE OF BREAKDOWN) (REPLACES 212-030-003-125)	REF		
	212-030-003-163	NOSE ASSY (S/N 35049 THRU SUB) (SEE FIG. 8 FOR NHA) . . (SEE FIGS. 10,12 FOR BALANCE OF BREAKDOWN)	REF		
1	NAS679A3	.NUT (REPLACED BY MS21042L3)	10		
1	MS21042L3	.NUT (REPLACES NAS679A3)	10		
2	AN960PD10L	.WASHER (REPLACED BY AN960JD10L)	12		
2	AN960JD10L	.WASHER (REPLACES AN960PD10L)	12		
3	MS27039-1-10	.SCREW	10		
4	MS27039-1-15	.SCREW	2		
5	204-031-467-011	.HINGE HALF ASSY, LOWER, LH	1		
5A	204-031-467-012	.HINGE HALF ASSY, LOWER, RH	1		
6	204-030-052-001	..BUSHING (S/N 30504 THRU 31311, 35001 THRU 35034) . (REPLACED BY 204-030-052-101)	1		
6	204-030-052-101	..BUSHING (REPLACES 204-030-052-001)	1		
7	85B5-11-12-14	..BUSHING (REPLACED BY 22-005-11-12-14)	1		
7	22-005-11-12-14	..BUSHING (REPLACES 85B5-11-12-14)	1		
8	204-031-467-005	..SHIM, LH	1		
8	204-031-467-006	..SHIM, RH	1		
9	204-031-837-011	.HINGE HALF ASSY, UPPER, LH	1		
9A	204-031-837-012	.HINGE HALF ASSY, UPPER, RH	1		
10	204-030-052-003	..BUSHING (S/N 30504 THRU 31311, 35001 THRU 35034) . (REPLACED BY 204-030-052-103)	1		
10	204-030-052-103	..BUSHING (REPLACES 204-030-052-003)	1		
11	85B5-11-12-14	..BUSHING (REPLACED BY 22-005-11-12-14)	1		
11	22-005-11-12-14	..BUSHING (REPLACES 85B5-11-12-14)	1		