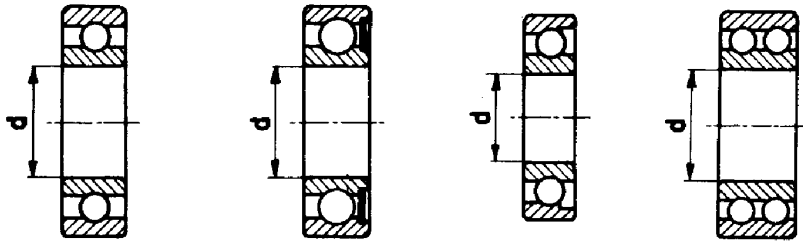


LECTURAS COMPLEMENTARIAS

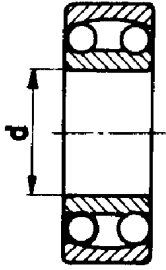
Rodamientos

Autor: Santiago Poveda Martínez

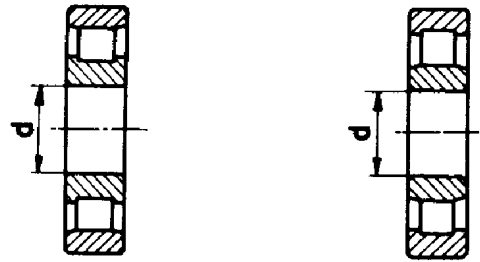
RODAMIENTOS. Autor: Santiago Poveda Martínez



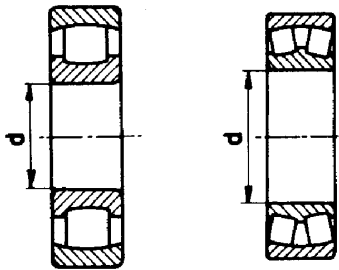
Rodamientos radiales rígidos de bolas



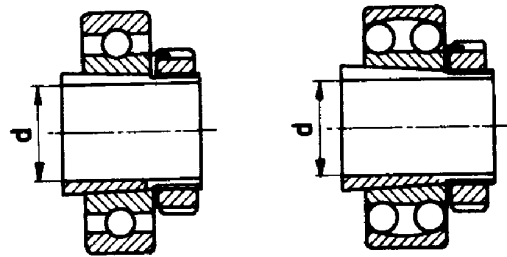
Rodamiento radial oscilante de bolas



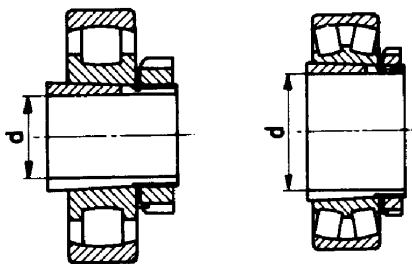
Rodamientos radiales rígidos de rodillos



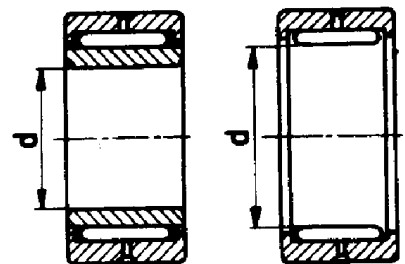
Rodamientos radiales oscilantes de rodillos



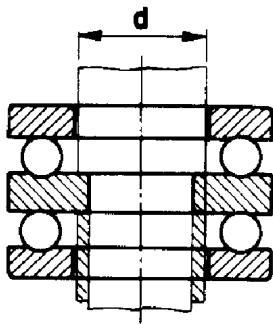
Rodamientos rígido y oscilante de bolas con manguito de montaje



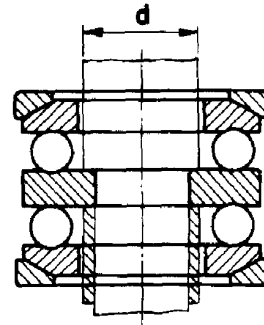
Rodamientos rígido y oscilante de rodillos con manguito de montaje



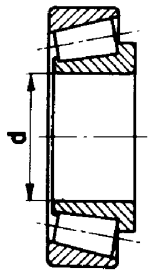
Rodamientos de agujas con y sin anillo interior



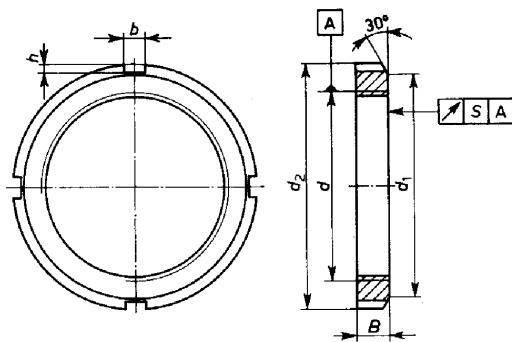
Rodamiento axial de bolas doble



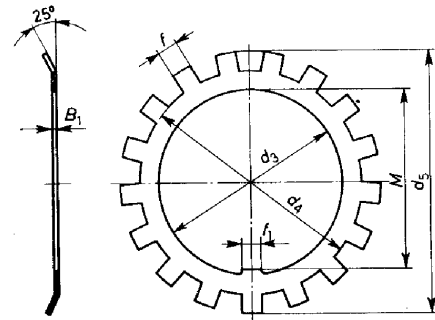
Rodamiento axial de bolas doble con asientos esféricos



Rodamiento de rodillos para cargas radiales y axiales



Tuerca para fijación de rodamientos

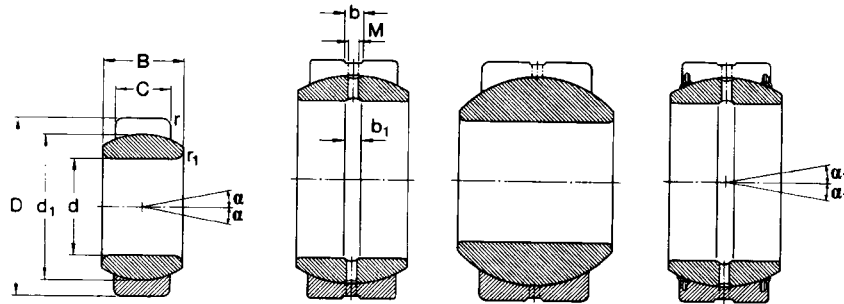


Arandela de seguridad para tuerca fijación de rodamientos

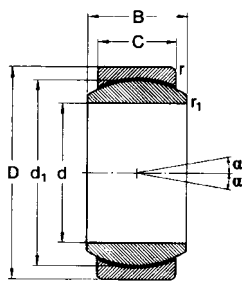
RÓTULAS

Elementos utilizados en articulaciones en las que la dirección de empuje puede producirse en direcciones variables.

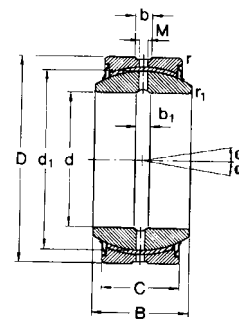
En función de la naturaleza de los esfuerzos que han de soportar y de que su trabajo se desarrolle con engrase o no, se fabrican con los dos anillos de acero o incorporando entre ellos para reducir el rozamiento, una capa de bronce sinterizado o de teflón.



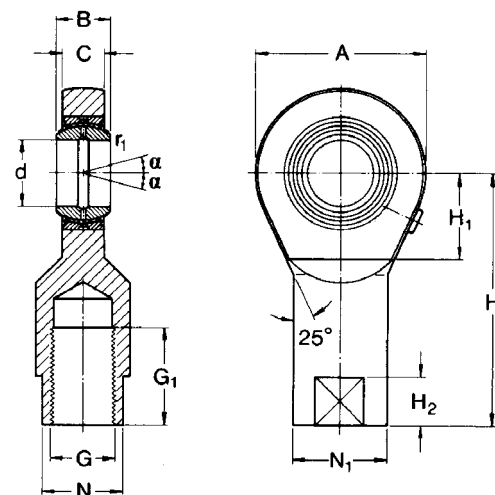
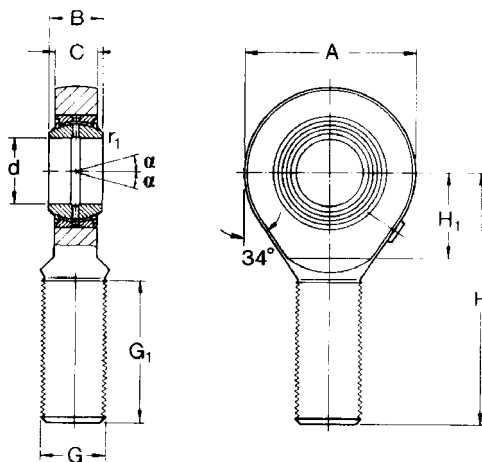
Rótulas de acero - acero



Rotulas acero - teflón



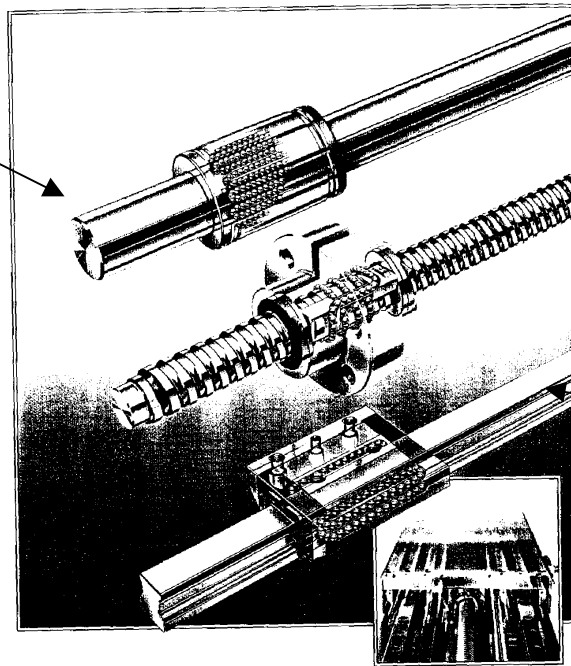
Rotulas acero - bronce sinterizado



Cabezales de articulación con rotulas incluidas

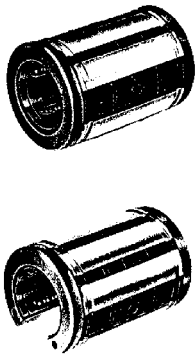
Rodamientos para aplicaciones especiales

Guías para deslizamiento axial de ejes

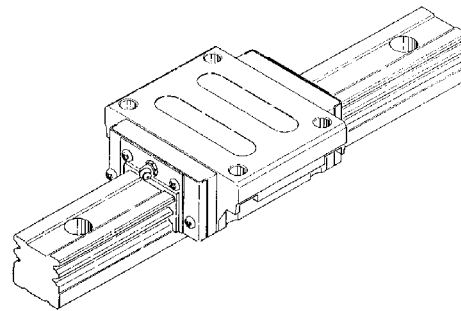


Husillos de bolas

Guías lineales

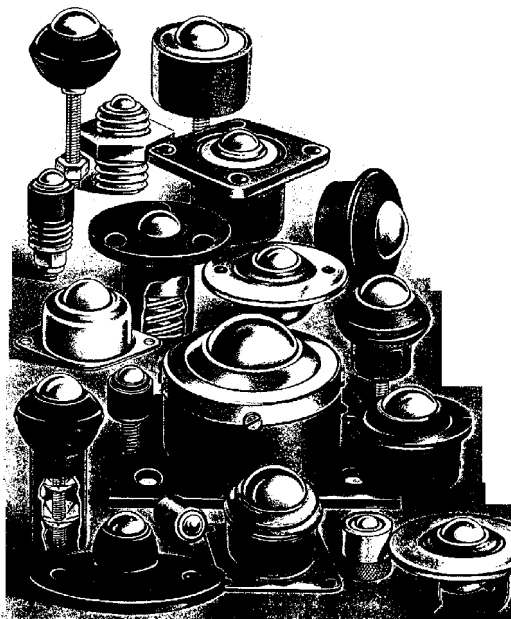


Casquillos guías para deslizamiento axial de ejes



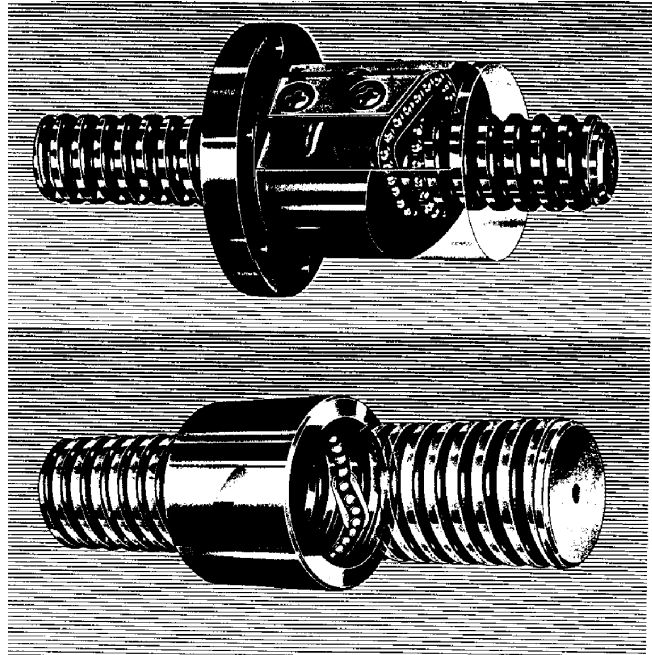
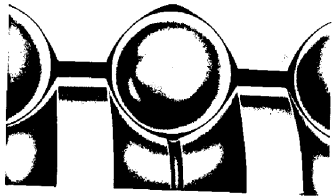
Guías lineales de deslizamiento axial con patín

Bolas soporte



Husillos de bolas. Aplicación en transmisiones de potencia de gran rendimiento

El rozamiento en una rosca realizada con un perfil como el de la figura se disminuye intercalando unas bolas entre el husillo y su tuerca. Las bolas se hacen circular por un circuito exterior desde un extremo de la tuerca al otro



Aplicación de un husillo de bolas en un avión para el mando de flaps

